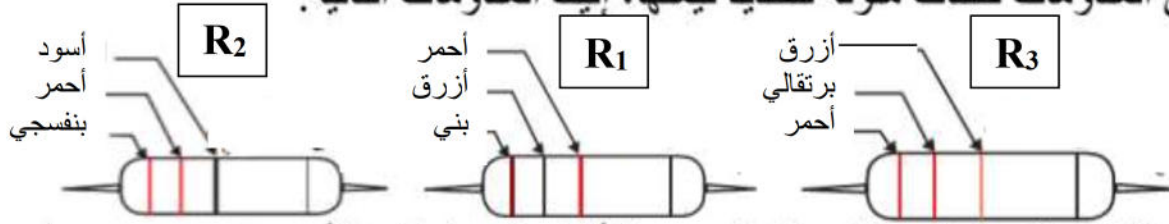


التمرين الاول : 06 نقاط

1/- ترسم على المقاومات حلقات ملونة لتحديد قيمتها، إليك المقاومات التالية:

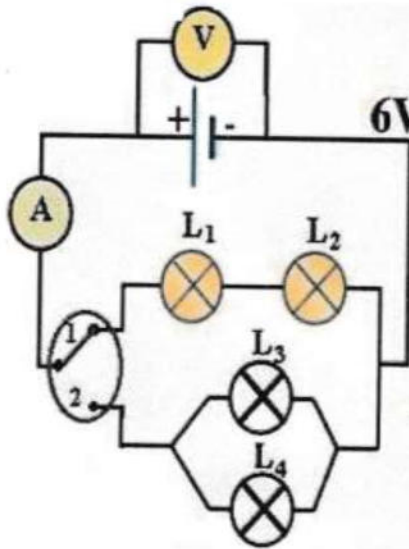


أ/- حدد قيمة كل مقاومة باستعمال نظام الترميز للألوان ؟ علما ان الأسود 0 و بني 1 و احمر 2 و برتقالي 3 و ازرق 6 و بنفسجي 7.

ب/- أي من المقاومات تسمح بمرور شدة التيار الكهربائي اكبر؟ علل؟

ج/- احسب شدة التيار الكهربائي المار في المقاومة $R=72\Omega$ إذا ربطت في دارة بها بطارية $U=24v$

التمرين الثاني : 06 نقاط



من أجل تطبيق قوانين الشدات و التوترات ، انجز محمد التركيبية الكهربائية الموضحة في المخطط المرفق، حيث المصابيح متماثلة و دلالة كل مصباح $6V$

عند غلق القاطعة في الوضعية 1 ، أشار الفولط متر الى $6V$ و الامبير متر الى القيمة $0.3 A$

عند غلق القاطعة في الوضعية 2 ، أشار الفولط متر الى $6V$ و الامبير متر الى القيمة $0.5A$

1- سم أجهزة القياس الموضحة في المخطط ، و اشرح طريقة استعمالهما .

2- املا جدول القياسات موظفاً قوانين الشدات و التوترات

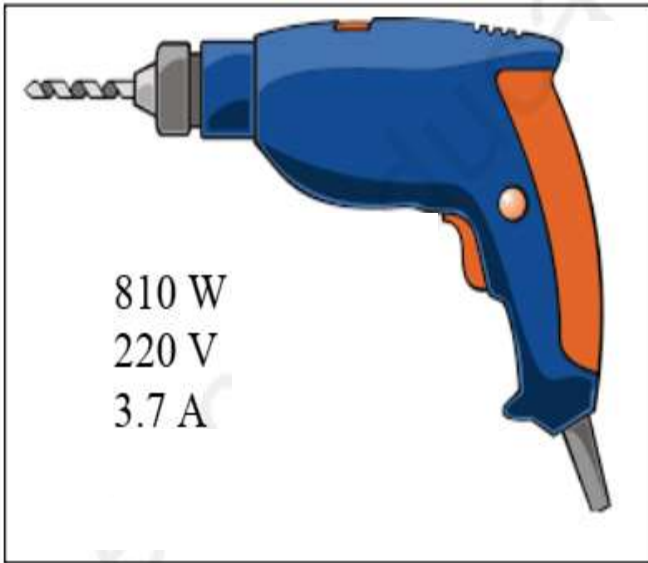
الدارة 1 (القاطعة في الوضع 1)	الدارة 2 (القاطعة في الوضع 2)	
.....	قانون الشدات
.....	شدة التيار المارة بكل مصباح
.....	قانون التوترات
.....	قيمة التوتر المطبق بين طرفي كل مصباح

الصفحة 1/2 من فضلك أقلب الصفحة

الوضعية الإدماجية: 08 نقاط

أراد أحمد أن يعلق ساعة في الجدار فأخذ مثقاب كهربائي و بدأ في عملية الثقب بينما كان أخوه الذي يدرس في السنة الثالثة متوسط على مقربة منه و هو يتأمل في عمل أخيه فسأله:

- ما هي مكونات هذا المثقاب ؟ فأجاب أحمد: من أهم مكوناته سلك كهربائي موصل بمحرك صغير و ريشة متينة كما هو موضح في الوثيقة (4)



الوثيقة (4)

● باستغلال السند (الوثيقة 4)
1 - ماذا تعني لك الدلالة 3.7 A ؟ و ما نوع الطاقة المخزنة في الريشة ؟

2 - أحسب الزمن الذي يستغرقه المثقاب الكهربائي إذا حول طاقة كهربائية قدرها 486000 J ؟

3 - أوجد مقدار المقاومة الكهربائية لهذا الجهاز ؟

4 - أنجز السلسلة الطاقوية لهذا الجهاز مبينا التحويل غير مفيد للطاقة ؟