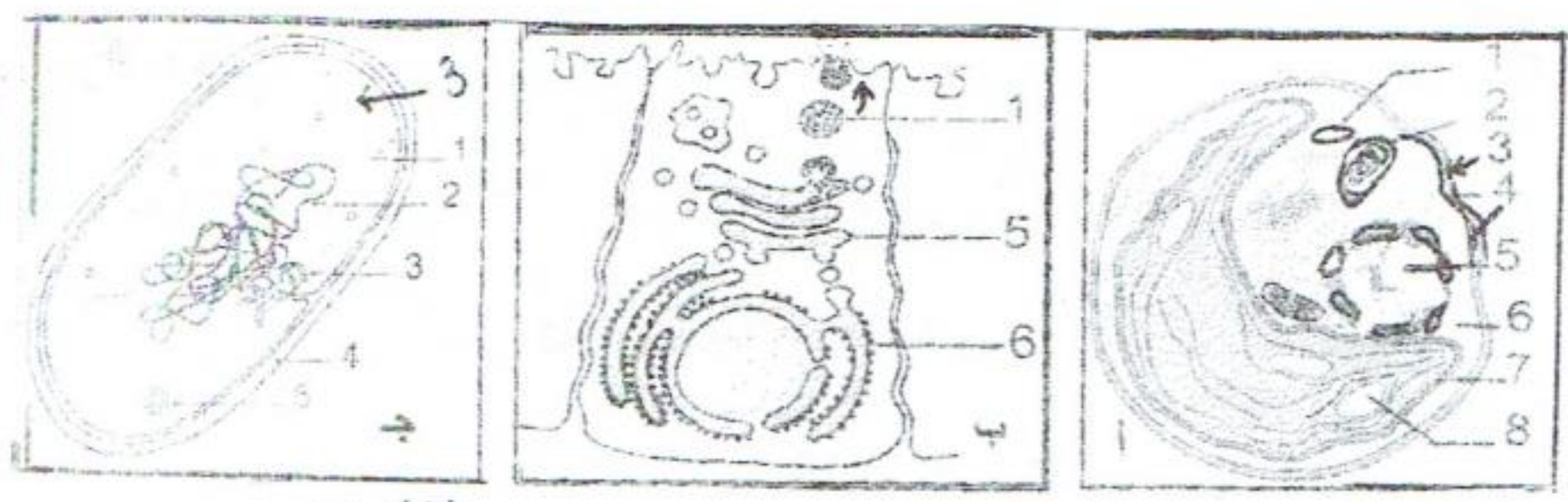




اختبار الفصل الثاني في علوم الطبيعة والحياة

التمرين الأول:



سمح المجهر الالكتروني بدراسة البنية الدقيقة للبنىات الخلوية (أ،ب،ج) الموضحة في الوثيقة (1).

وثيقة - 01 -

1- تعرف على كل شكل من الأشكال (أ، ب، ج) مع ذكر المعيار المستعمل.

2- تعرف على العضيات المشار إليها بالأرقام في الأشكال (أ، ب، ج) من الوثيقة (1).

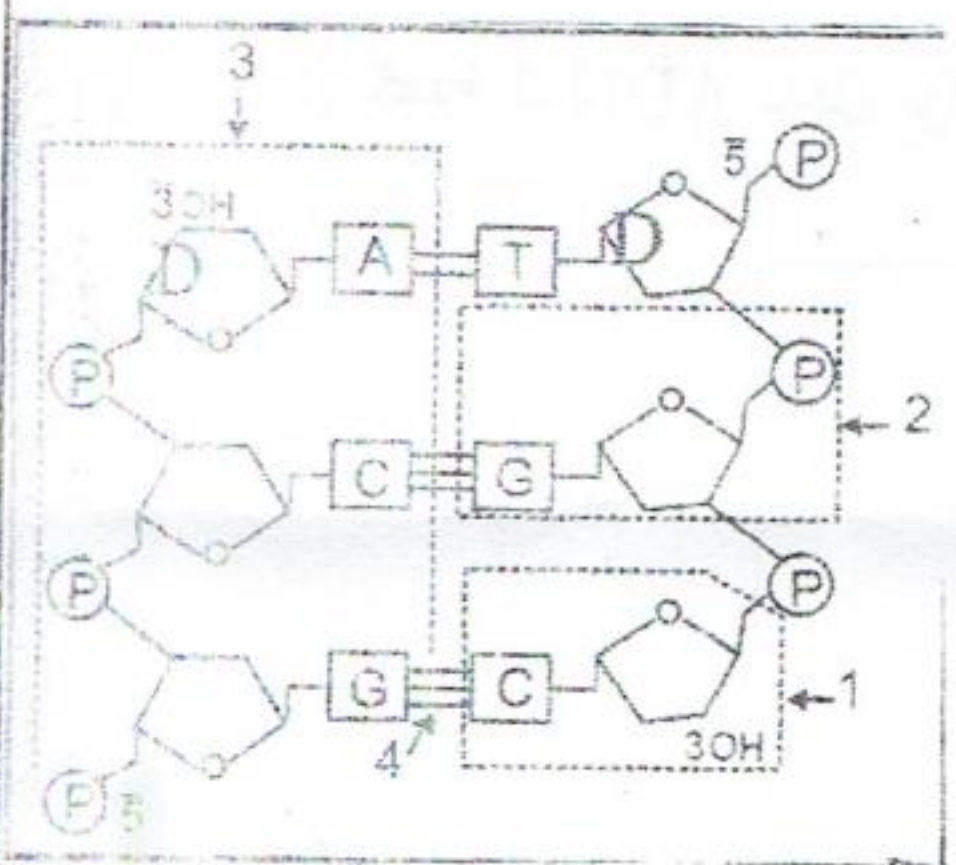
3- يعتبر الشكل (ج) من الوثيقة (1) خلية، علل ذلك ثم أعط مفهوما لهذا النوع من لخلايا.

يحتوي العضو (5) من الشكل (أ) على الـ ADN.

و تمثل الوثيقة (2) رسما تفسيريا للبنية الكيميائية للـ ADN.

أ - تعرف على البيانات الممثلة بالأرقام.

ب - كيف يعتبر العنصر (2) بالنسبة للبنية الجزيئية ADN وعلى أي أساس يسمى؟



وثيقة - 02 -

تبعد تحليلك للوثيقة (2) واستخرج العناصر الأساسية الثابتة والمتغيرة في الجزيئة مع ذكر أنواعها.

4- ما هي المعلومة المستخرجة؟

5- إذا علمت أن قطعة الـ ADN مكونة من 36 نيكليوتيدة ونسبة  $0,8 = \frac{A+T}{C+G}$

- احسب عدد قواعد G, C, T, A في هذه القطعة.

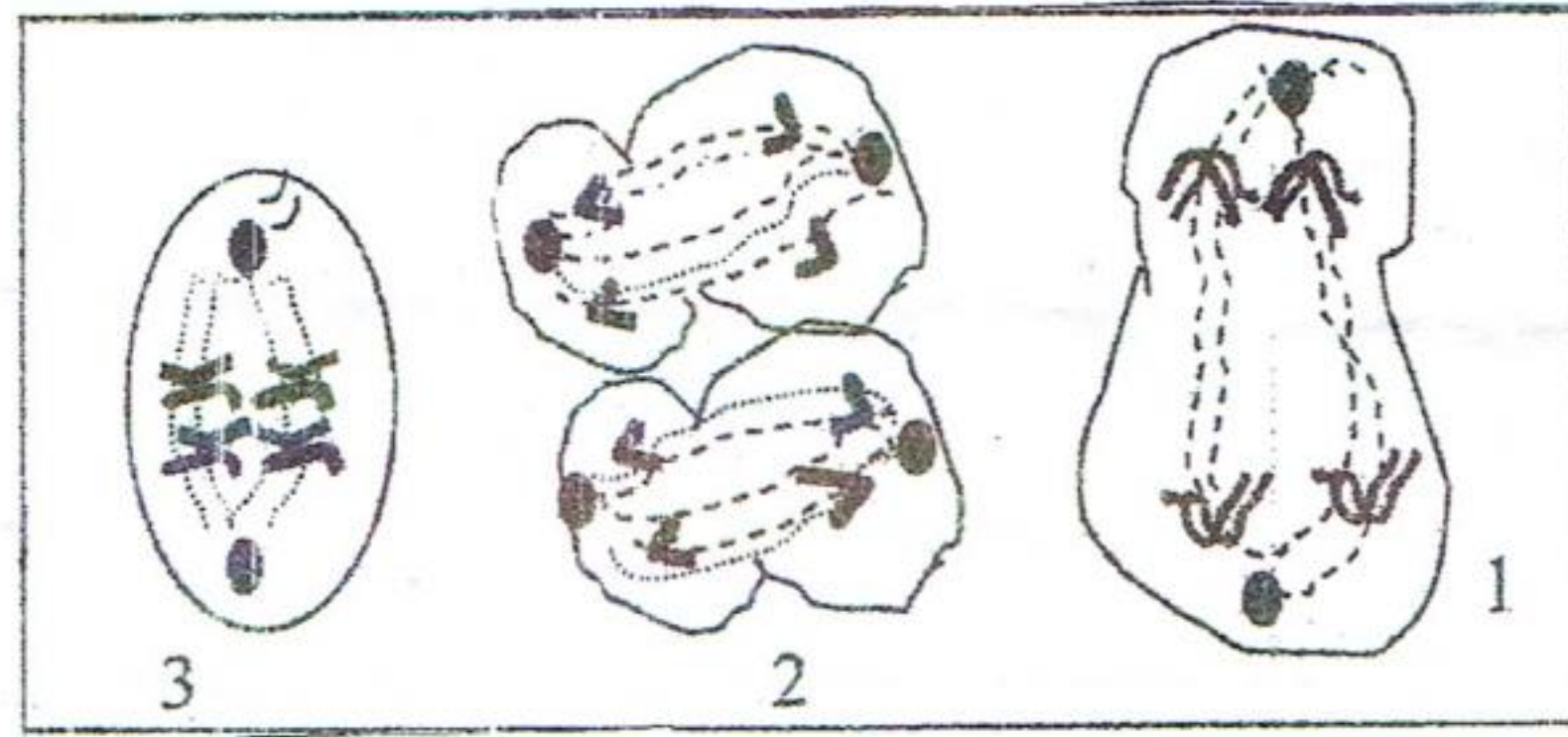
- ضع رسما تخطيطيا مبسطا لهذه القطعة توضح فيه عدد القواعد الازوتية المكونة لها والروابط الهيدروجينية التي تربطها.



التمرين الثاني :

1- إن إمكانية نمو وتمايز الكائنات الحية تتحدد بما تحمله الصبغيات من ذخيرة وراثية لذلك يتحتم أن تنتقل المادة الوراثية عبر الأجيال للحفاظ على النوع. نقترح في هذه الدراسة التعرف على طريقة انتقال المعلومة الوراثية وطبيعتها الكيميائية ودورها.

1- خلال ظاهرة خلوية لوحظت بعض المراحل بالمجهر وذلك أثناء تشكل النطاف وهي ممثلة في الوثيقة (1).



### الوثيقة 1

أ- رتب هذه الأشكال حسب تسلسلها الزمني.

ب- ضع عنوانا مناسباً لكل شكل مع كتابة البيانات.

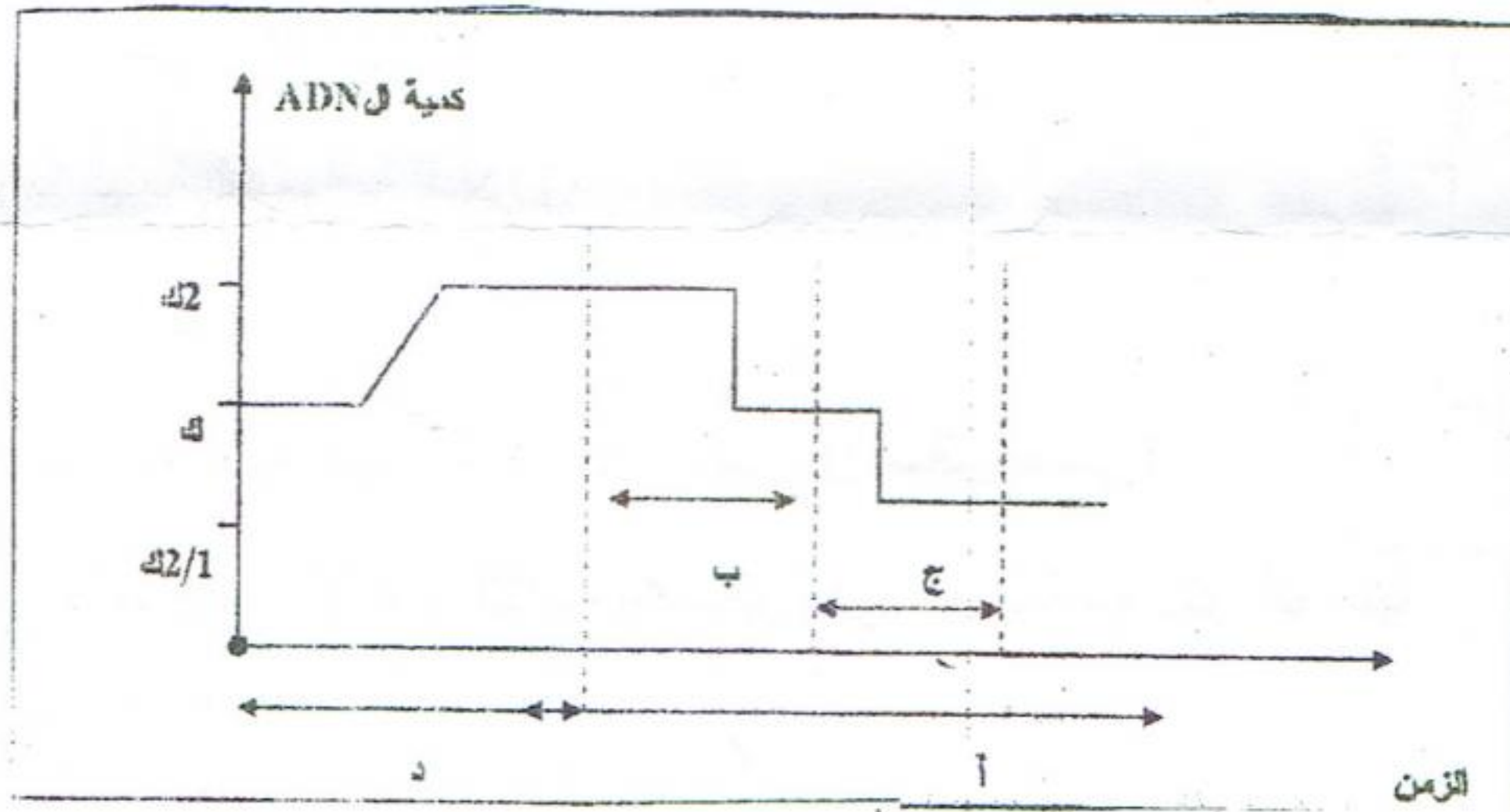
ج- ما نوع الانقسام الذي تمثله هذه الأشكال؟ علل إجابتك.

2- تمر الصبغيات أثناء الحوادث الممثلة في الوثيقة (1) بتطورات مختلفة.

أ- تعرف على الوثيقة (1) ثم حدد المرحلة التي تمثلها.

ب- ما هي انعكاساتها على مستوى تشكل الأعراس وانتقال المعلومة الوراثية؟

II- إن تغير كمية الـ ADN داخل نواة الخلية المدروسة وخلال أزمنة مختلفة تسمح بتسجيل النتائج الممثلة في الوثيقة (2).



### الوثيقة 2

1- ماذا تمثل المراحل (أ- ب- ج- د)؟

2- حلل المنحنى موضحاً في كل مرحلة شكل الصبغي فقط.

3- حدد على المنحنى الأشكال (1- 2- 3).