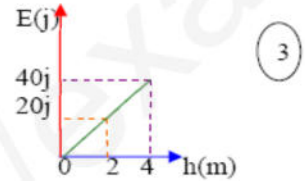
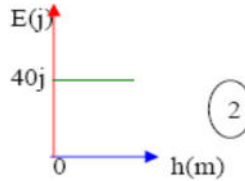
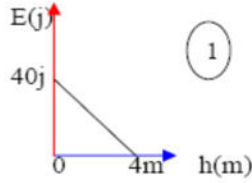


**التمرين الأول: (06ن)**

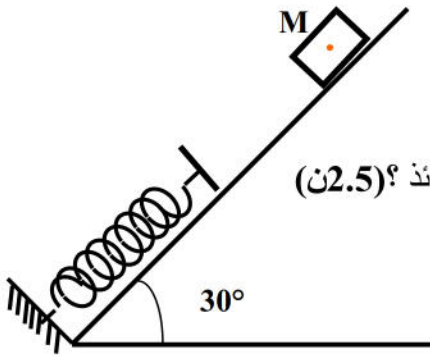
نترك جسما يسقط من ارتفاع معين  $h = 4\text{m}$  فوق سطح الأرض.

- 1- من بين المنحنيات التالية، ما هو المنحنى الممثل لتغير الطاقة الكامنة بدلالة الارتفاع  $h$  ؟ علل (1.5ن)
- 2- ما هو المنحنى الذي يمثل تغير الطاقة الحركية بدلالة الارتفاع  $h$  ؟ (1ن)
- 3- في رأيك ما ذا يمثل المنحنى المتبقي؟ (1ن)
- 4- ماذا يمكنك أن تستنتج بالنسبة لهذه الجملة (جسم + أرض) (1ن)
- 5- مثل الحصيلة الطاقوية للجملة على ارتفاع  $h = 2\text{m}$ . (1.5ن)

**التمرين الثاني: (08ن)**

تبين الجملة الموضحة على الشكل الآتي جسم صلب  $M$  كتلته  $m = 50\text{g}$  ينزلق دون احتكاك على مستوى مائل يميل عن الأفق بزاوية  $30^\circ$  وذلك دون سرعة ابتدائية.

- 1- مثل القوى المؤثرة على الجسم  $M$  قبل ملامسته للناض (1.5ن).
- 2- بعد ما يقطع الجسم مسافة  $d = 1\text{m}$  يصطدم بالناض الذي ثابت مرونته  $K = 100\text{N/m}$  لاحظ الشكل :



- 1-2- أحسب الطاقة الحركية للجسم  $M$  لحظة اصطدامه بالناض . - ما هي سرعته عندئذ؟ (2.5ن)
- 2-2- إذا كان مقدار انضغاط الناض عند اصطدام الجسم به هو  $x = 7.3\text{cm}$  . - أحسب الطاقة الكامنة المرورية التي يخزنها الناض (2ن).
- 3-2- أعط الحصيلة الطاقوية للجملة (ناض + جسم) بعد الاصطدام حتى بلوغ الانضغاط الأعظمي. (2ن)

$$g = 10 \text{ N / kg}$$

**التمرين الثالث: (06 ن)**

نريد تعيين تركيز محلول نترات النحاس وذلك بواسطة قياس الناقلية ، نحضر مجموعة من المحاليل لنترات النحاس وذلك بإذابة  $\text{Cu}(\text{NO}_3)_2$  في الماء المقطر ثم نقيس ناقليتها . النتائج مدونة في الجدول التالي :

C(mmol/L)	1	2,5	5	7,5	10
G(ms)	0,26	0,63	1,27	1,87	2,49

- 1- اكتب معادلة انحلال  $\text{Cu}(\text{NO}_3)_2$  في الماء
- 2- ارسم البيان  $G = f(C)$  . ماذا تستنتج .
- 3- ا- جد بيانيا تركيز محلول نترات النحاس الذي ناقلتيته  $0,88 \text{ ms}$  ثم استنتج  $[\text{Cu}^{2+}]$  ،  $[\text{NO}_3^-]$  ب- احسب كتلة نترات النحاس  $\text{Cu}(\text{NO}_3)_2$  في هذا المحلول . يعطى :

$$\text{O} = 16 \text{ g/mol} \quad , \quad \text{N} = 14 \text{ g/mol} \quad , \quad \text{Cu} = 63 \text{ g/mol}$$