

الفرض الأول من الثلاثي الثاني في مادة الرياضيات

التمرين الأول: (05 علامات)

1. ارسم متوازي أضلاع ABCD .
2. أنشئ النقطة R حيث : $\overrightarrow{BR} = \overrightarrow{AC}$.
3. أنشئ النقطة S حيث : $\overrightarrow{AS} = \overrightarrow{AC} + \overrightarrow{AD}$.
4. أثبت أن : $\overrightarrow{BR} = \overrightarrow{DS}$.

التمرين الثاني: (07 علامات)

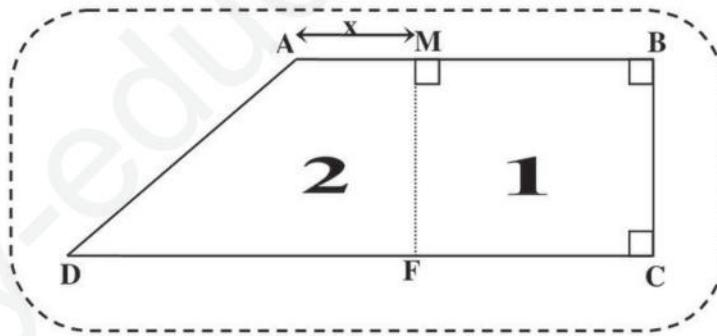
إليك العبارة : $E = 4x^2 - 9 + (2x+3)(x-2)$.

- (1) انشر و بسط العبارة E .
- (2) حلل العبارة : $4x^2 - 9$. ثم استنتج تحليل العبارة E .
- (3) حل المعادلة : $(2x+3)(3x-5) = 0$.
- (4) حل المتراحة التالية ثم مثل مجموعة حلولها بيانياً:

$$6x^2 - x - 15 \leq 6x^2 - 5x - 3.$$

التمرين الثالث: (08 علامات)

الشكل المجاور يمثل نظرة من أعلى إلى قاعة على شكل شبه منحرف ABCD قائم في B و C . بحيث : $AB = 9m$ ، $BC = 8m$ ، $DC = 15m$. وقد أقيم داخلها جدار [MF] عازل ومتحرك



- (1) احسب S مساحة القاعة ABCD .
- (2) عبر بدلالة x عن S_1 مساحة الجزء 1 من هذه القاعة ثم استنتج S_2 مساحة الجزء 2 بدلالة x . (يطلب نشر و تبسيط العبارتين المتحصّل عليهما)
- (3) عين قيمة المسافة x التي من أجلها تكون مساحة الجزء 1 تساوي نصف مساحة القاعة .

بالتوفيق و السداد

$$\text{مساحة شبه المنحرف} = \frac{\text{الارتفاع} \times (\text{القاعدة الصغرى} + \text{القاعدة الكبرى})}{2}$$