

## فرض الأول في المادة العلوم الفيزيائية و التكنولوجيا

### وضعية تعليمية 1: (06 نقط)

(A) أرسم مجسمات جزيئات الأجسام النقية التالية :

- (1) ثاني أكسيد الكبريت به ( ذرة من الكبريت وذرتين من الأكسجين )
- (2) غاز الميثان (ذرة من الكربون و4 ذرات من الهيدروجين )
- (3) غاز البروبان به ( 3 ذرات من الكربون و 8 ذرات من الهيدروجين )

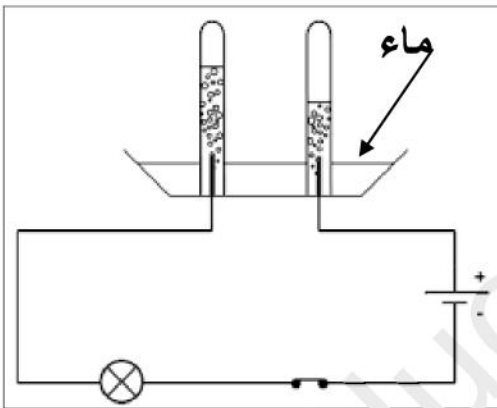
(B) 1 ماهي مميزات التحولين الفيزيائي والكيميائي

2) بين نوع التحول للمواد التالية :

صدأ هيكل سيارة , تعفن الطماطم , تكاثف البخار , احتراق الخشب

### وضعية تعليمية 2: (06 نقط)

أراد محمد تحقيق هدف من التجربة المقابلة حيث سكب كمية من الماء النقي في الوعاء وأضاف إليه هدر وكسيد الصوديوم



01/ ما اسم هذه التجربة ؟

02/ بعد مدة زمنية ماذا نحصل في الأنابيب ؟

03/ ما نوع هذا التحول المتحصل عليه؟

04/ استنتج هدف محمد من هذه التجربة ؟

### وضعية إدماجية: (08 نقط)

تجادل أحمد مع زميله حول طبيعة تحول غاز الميثان مع غاز الأكسجين يعطى غاز ثنائي أكسيد الكربون وبخار الماء . فقال احمد انه تحول كيميائي وزميله تحول فيزيائي .

01/ في رأيك أيهم على صواب ولماذا ؟

02/ باستخدام النموذج الجزيئي أكمل الجدول التالي

نوع الجزيئات	نوع الذرات	قبل التحول	بعد التحول