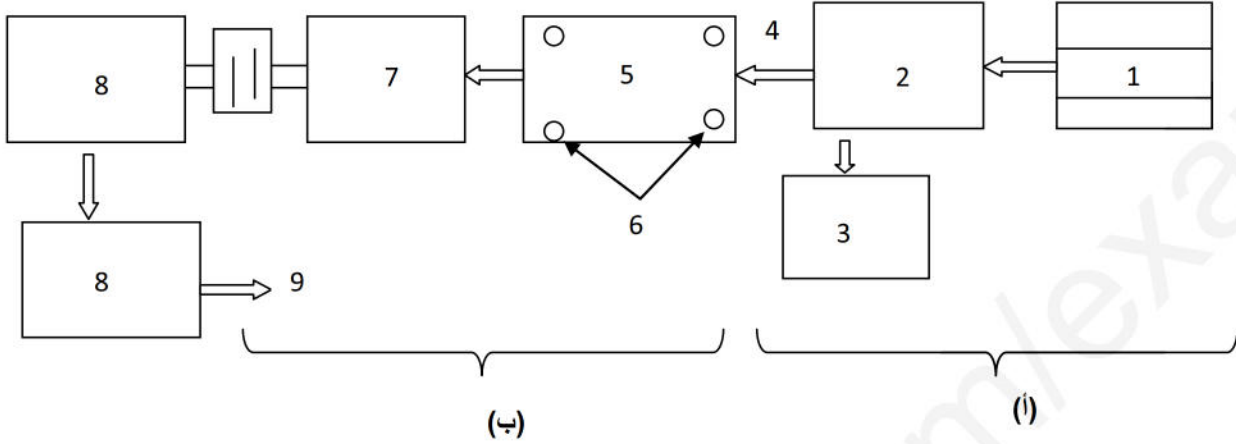


**التمرين الأول: (07 نقاط)**

إليك الشكل الموضح في الوثيقة التالية:



1/ ماذا تمثل هذه الوثيقة؟

2/ ماهو الهدف من العملية الموضحة في هذه الوثيقة؟

3/ سم البيانات المرقمة ؟

4/ سم المرحلتين (أ) و(ب) و ماهو الفرق بينهما؟

5/ ماهو دور البيان رقم (6)؟

6/ اشرح ما يحدث داخل الحوض رقم (7):

**التمرين الثاني: (07 نقاط)**

يعتبر الصابون من المنظفات حيث يستعمل في إزالة الأوساخ التي لا تذوب في الماء. حيث يتم تحضيره مخبريا بوجود أدوات و مواد كيميائية.

1- أذكر المواد الكيميائية التي تدخل في صناعة الصابون .

2- تمر صناعة الصابون بالمراحل التالية: مرحلة الفصل، التصبين، تنقية المواد الأولية، التغليف، القولية، التجفيف.

أ- أعد ترتيب هذه المراحل حسب تسلسلها.

1- .....-2 .....-3 .....-4 .....  
5- .....-6 .....

ب- اشرح مرحلة التصبين.....

.....  
.....  
.....

3- في المرحلة الأخيرة يخضع الصابون الناتج إلى مراقبة النوعية – اشرح كيف يتم ذلك:

.....  
.....  
.....

### التمرين الثالث: (06 نقاط)

يعتبر الأسبرين أحد أشهر الأدوية وأكثرها شعبية في كل مكان، ويتم تحضيره مخبريا عبر مراحل و ذلك باستعمال مواد كيميائية .

1- أذكر المواد الكيميائية التي تستعمل في تحضير الأسبرين.

.....  
.....

2- يخضع الأسبرين الناتج إلى مراقبة النوعية وذلك من أجل التحقق من جودته.

أذكر طريقة واحدة يمكننا من ذلك : .....

.....

3- اعتبر نفسك طبيبا و أذكر:

أ- 3 حالات لايجب تناول فيها الأسبرين:.....

ب- 3 حالات تصف فيها الأسبرين:.....

ج- 3 قواعد لتناول الأسبرين:.....

.....