

## الجمهورية الجزائرية الديمقراطية الشعبية

وزارة التربية الوطنية

مديرية التربية لولاية معسكر

متوسطة لبتز معزوز- القيطنة -

التاريخ: 2018 /05/22

السنة الثانية متوسط

إختبار في مادة: العلوم الفيزيائية و التكنولوجيا

المدة: 1 ساعة و نصف

الاسم: ..... اللقب: ..... القسم: 2 م ..... النقطة: 20/.....

التمرين الأول: (07 نقاط)

I- يمثل (الشكل 1) قضيب مغناطيسي له قطبان دائمان قطب شمالي وقطب جنوبي.

1- كيف تم تحديد هذين القطبين. (اذكر تجربة واحدة).....

2- كيف نسمي المنطقة المحيطة بالمغناطيس؟.....

3- كيف نسمي مجموعة الخطوط التي تشكلها برادة الحديد حول المغناطيس؟.....

II- يمثل (الشكل 2) إحدى طرق مغنطة مسمار فولاذي.

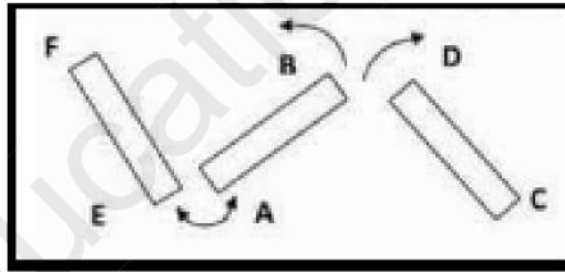
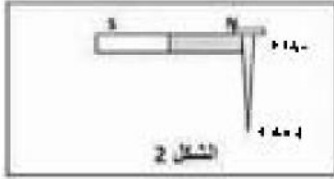
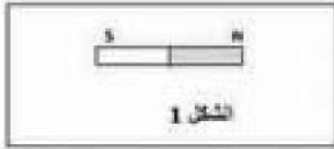
1- سم هذه الطريقة؟.....

2- هل مغنطة المسمار دائمة أم مؤقتة؟.....

3- حدد على الرسم قطبا المسمار.

4- إذا استبدلنا المسمار الفولاذي بأخر مصنوع من مادة النحاس.

هل يتمغنط المسمار في هذه الحالة؟ فسر؟.....



التمرين الثاني: (05 نقاط)

نعتبر 3 قضبان مغناطيسية حيث: وضع على الأول الحرفين (A,B) والثاني (C,D) والثالث (E,F)

1- أكمل الجدول التالي:

B	A	
.....	.....	C
يتنافران	.....	D
.....	يتجاذبان	E
.....	.....	F

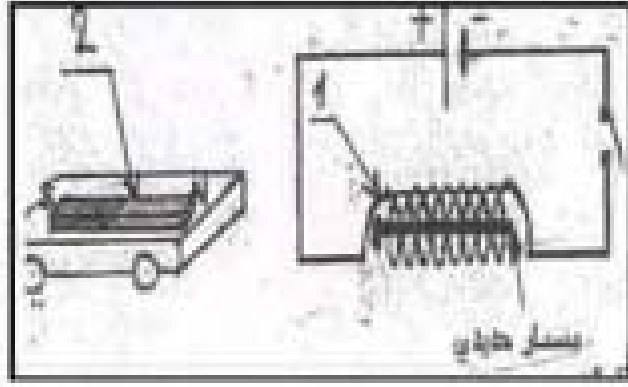
2- عين القطبين C و D إذا كان القطب A جنوبي؟

C: قطب.....

D: قطب.....

## الوضعية الإدماجية: (08 نقاط)

أنجز مجموعة من التلاميذ التركيبية الموضحة في الشكل المقابل.



1- سم العنصرين المرقمين؟

1: ..... 2: .....

2- عند غلق القاطعة ماذا يحدث للعنصر 1؟ .....

3- عند تقريب العنصر 2 من العنصر 1 تندفع العربة نحو الخلف. تعرف على وجه العنصر المقابل للعربة؟فسر؟

.....  
.....  
.....

4- عند عكس قطبي المولد وتقريب العربة مرة أخرى ماذا يحدث؟فسر؟

.....  
.....  
.....

بالتوفيق