

الجزء الأول: (12 نقطة)

التمرين الأول: (07 نقاط)

أكمل الجدول التالي:

الجسم	طماطم	فلفل	ليمون	بيض	باذنجان
مركبات الضوء المنثور	R				
مركبات الضوء الممتص		B + R		لا يوجد	

التمرين الثاني: (05 نقاط)

نسلط ضوء أبيض على مجموعة من المرشحات الملونة، أكمّل الجدول التالي:

لون المرشح	أحمر	سماوي		
لون الضوء الظاهر على الشاشة			أحمر + أخضر	أبيض
لون الضوء الممتص				أحمر + أزرق

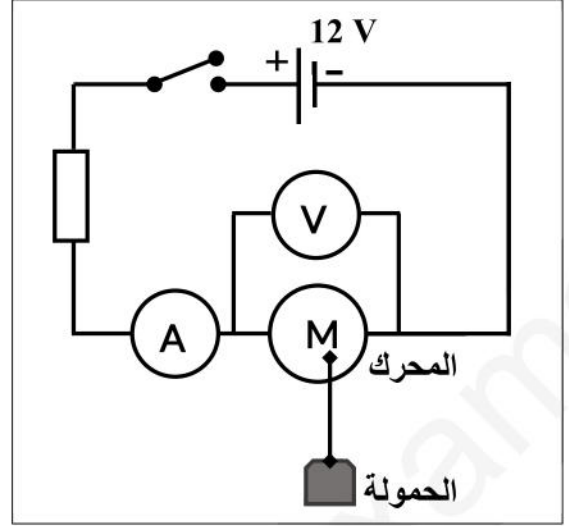
الجزء الثاني: (08 نقاط)

الوضعية الإدماجية: (08 نقاط)

نظمت مؤسستكم، في نهاية السنة الدراسية، معرضا علميا شارك فيه بعض تلاميذ قسمك. قدم صديقك محمد رافعة تشتغل بمحرك كهربائي (الشكل 01). استعمل محمد معدلة (لتغيير قيمة المقاومة) لاختيار شدة التيار الكهربائي المناسبة عند رفع كل حمولة، مما أثار انتباه سعيد الذي تساءل عن قيمة المقاومة المناسبة لرفع حمولة كتلتها 100g.

الوثيقة 02: جدول يوضح قيم الشدات والتوترات للمحرك عند رفع الحمولة.

100	50	25	كتلة الحمولة (g)
0,4	0,2	0,1	شدة التيار المار بالمحرك عند رفع الحمولة (A)
5,6	5	3	التوتر بين مربطي المحرك عند رفع الحمولة (V)



الشكل 01: رسم تخطيطي لمشروع محمد

1. برأيك ما هي الطريقة التي سيعتمدها سعيد لحساب قيمة المقاومة؟
2. ساعده في إيجاد قيمة المقاومة، إذا علمت أن القوة المحركة الكهربائية للبطارية هي 12 V .

بالتوفيق وعطلة سعيدة

أستاذ المادة: أحمد بالقنون

الإجابة النموذجية لاختبار الفصل الثالث في مادة: العلوم الفيزيائية

الجزء الأول: (12 نقطة)

التمرين الأول: (07 نقاط)

أكمل الجدول التالي:

الجسم	طماطم	فلفل	ليمون	بيض	بادنجان
مركبات الضوء المنثور	R	V	R+V	R+V+B	ϕ
مركبات الضوء الممتص	B+V	B + R	B	لا يوجد	R+V+B

التمرين الثاني: (05 نقاط)

نسلط ضوء أبيض على مجموعة من المرشحات الملونة، أكمّل الجدول التالي:

لون المرشح	أحمر	أصفر	سماوي	شفاف	أخضر
لون الضوء الظاهر على الشاشة	أحمر	أحمر + أخضر	أزرق + أخضر	أبيض	أخضر
لون الضوء الممتص	أخضر + أزرق	أزرق	أحمر	لا يوجد	أحمر + أزرق

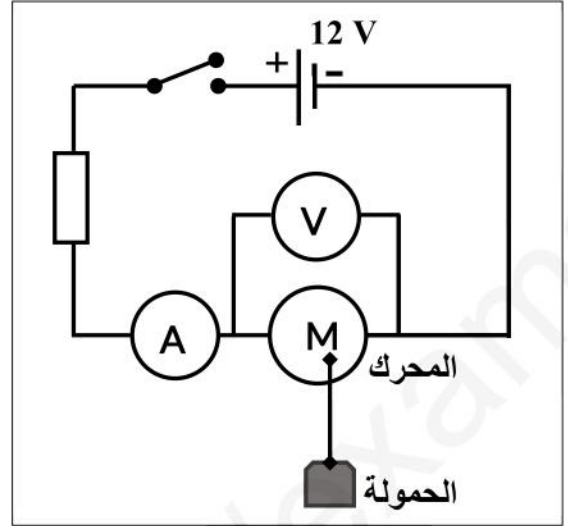
الجزء الثاني: (08 نقاط)

الوضعية الإدماجية: (08 نقاط)

نظمت مؤسستكم، في نهاية السنة الدراسية، معرضا علميا شارك فيه بعض تلاميذ قسمك. قدم صديقك محمد رافعة تشتغل بمحرك كهربائي (الشكل 01). استعمل محمد معدلة (لتغيير قيمة المقاومة) لاختيار شدة التيار الكهربائي المناسبة عند رفع كل حمولة، مما أثار انتباه سعيد الذي تساءل عن قيمة المقاومة المناسبة لرفع حمولة كتلتها 100g.

الوثيقة 02: جدول يوضح قيم الشدات والتوترات للمحرك عند رفع الحمولة.

100	50	25	كتلة الحمولة (g)
0,4	0,2	0,1	شدة التيار المار بالمحرك عند رفع الحمولة (A)
5,6	5	3	التوتر بين مربطي المحرك عند رفع الحمولة (V)



الشكل 01: رسم تخطيطي لمشروع محمد

1. برأيك ما هي الطريقة التي سيعتمدها سعيد لحساب قيمة المقاومة؟ **الطريقة غير المباشرة (قانون أوم).**

2. ساعده في إيجاد قيمة المقاومة، إذا علمت أن القوة المحركة الكهربائية للبطارية هي 12 V.

من خلال الجدول: عند رفع حمولة كتلتها 100g يكون:

التوتر بين طرفي المحرك U=5.6V وشدة التيار الكهربائي هي: I= 0.4A

الطريقة الأولى:

1. حساب التوتر بين طرفي المقاومة: حسب قانون التوترات في الربط على التسلسل نجد

$$U_R = e - U_M = 12 - 5.6 = 6.4V$$

2. حساب شدة التيار الكهربائي المار في المقاومة: حسب قانون الشدات في الربط على التسلسل نجد

$$I_R = I_M = I = 0.4A$$

3. حساب قيمة مقاومة المعدلة: $R = U/I = 6.4/0.4 = 16\Omega$

الطريقة الثانية:

1. حساب مقاومة المحرك: $R_M = U/I = 5.6/0.4 = 14\Omega$

2. حساب المقاومة الإجمالية: $R_t = e/I = 12/0.4 = 30\Omega$

3. حساب قيمة مقاومة المعدلة: $R_t = R_M + R$

$$R = R_t - R_M = 30 - 14 = 16\Omega$$

بالتوفيق وعطلة سعيدة