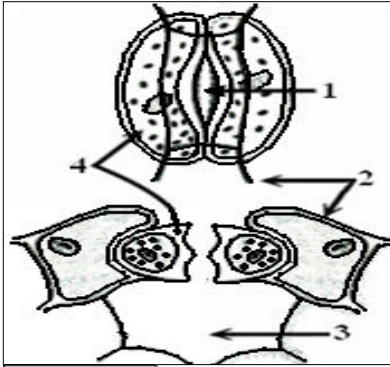


السنة الدراسية: 2020-2019	الفرص الأول للفصل الثاني	ثانوية بن دلة علي
المدة: 01 ساعة	علوم الطبيعة و الحياة	المستوى : 1 ع ت ج 2+1

الموضوع : يتميز النبات الأخضر بقدرته على النمو و التغذية الذاتية و ذلك بتدخل العديد من الآليات.



الوثيقة 01

1- توضح الوثيقة (01) بعض هذه الآليات و العناصر المشاركة فيها.

1- تعرف على البيانات و أعط عنوانا مناسباً للوثيقة.

2- اقترح فرضية تبين من خلالها أهمية هذا التركيب .

3- وضعت خلايا نباتية خضراء (أشنة كلوريل) معرضة للضوء ضمن وسطين مختلفين.

* الوسط 1: يحتوي على CO_2 عادي به كربون (C) عادي.

* الوسط 2: يحتوي على CO_2 مشع به كربون (C^*) مشع.

يبين التحاليل في نهاية التجربة احتواء خلايا الوسط 1 على سكريات بسيطة عادية

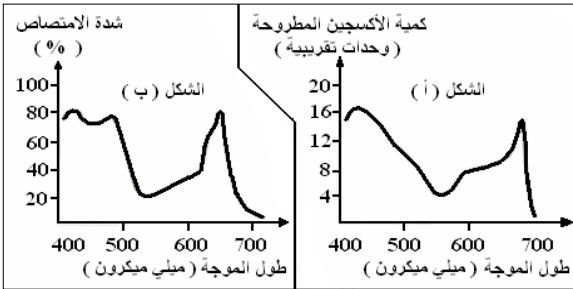
و احتواء خلايا الوسط 2 على نفس السكريات البسيطة إلا أنها مشعة (تحتوي على الكربون المشع).

- هل تسمح لك هذه النتائج بالتأكد من صحة الفرضية المقترحة ؟ علل اجابتك.

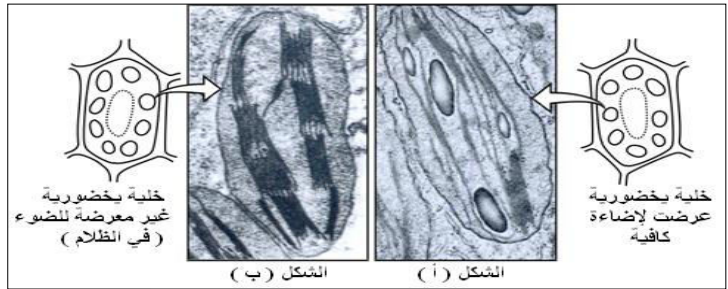
II- يمتص النبات الأخضر إشعاعات الطيف الأبيض بكميات مختلفة خلال عملية التركيب الضوئي و يصاحب ذلك انطلاق O_2 و تركيب المادة

العضوية ، توضح الوثيقة (02) العلاقة بين كمية O_2 المطروحة و شدة الامتصاص بدلالة طول موجة الإشعاعات الضوئية كما توضح الوثيقة

(03) العلاقة بين الصناعات الخضراء و المادة العضوية (النشاء) .



الوثيقة 02



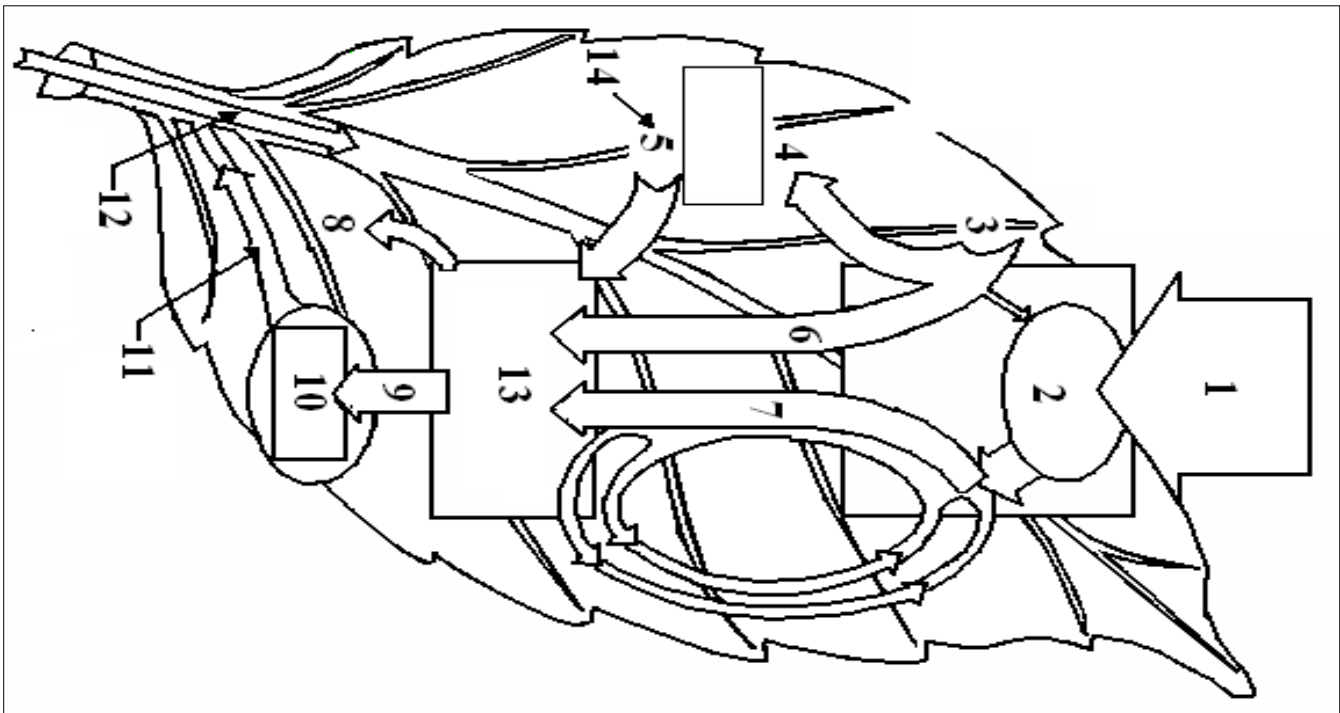
الوثيقة 03

1- حلل تحليلاً مقارناً منحنى الوثيقة (02).

2- علل وجود النشاء في صناعات الشكل (أ) و غيابه في صناعات الشكل (ب) من الوثيقة (03).

III- استناداً إلى المعلومات التي توصلت إليها من دراستك لهذا الموضوع و معلوماتك حول الظاهرة المدروسة، أكمل البيانات الموافقة لأرقام

المخطط وضع عنواناً له مدعماً اجابتك بمعادلة كيميائية.



العلم يبني بيوتاً لا عماد لها، و الجهل يهدم بيت العز و الكرم.