

المدة : ساعة .

2018-2017

اختبار الفصل الاول في مادة التكنولوجيا

الاسم : اللقب :
القسم :

الثانوية : العربي عباسي .

القسم : 1 ج م ع تك

التمرين الاول : (3.5)

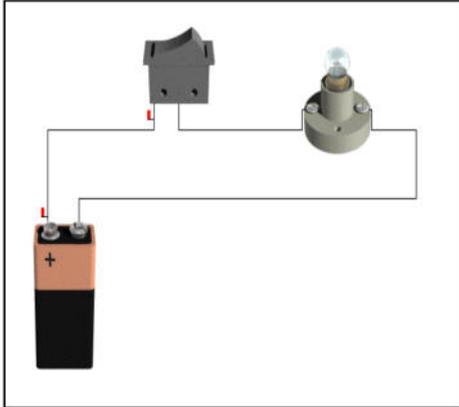
①- توجد عدة انواع لمحطات توليد الطاقة الكهربائية اذكر ثلاث انواع منها .

②- تمر الطاقة الكهربائية عند مسارها بثلاث مراحل اساسية اذكرها .

③- بعد انتاج الطاقة الكهربائية بتوترات متوسطة (MT) تنقل بتوترات عالية جدا (THT) ل

التمرين الثاني (6.5)

لاحظ الشكل المقابل :



- ①- اكمل العبارات التالية .
- نستعمل لقياس شدة التيار الجهاز ويربط على
- نستعمل لقياس التوتر الكهربائي الجهاز ويربط على
- عند غلق القاطعة يمر التيار الكهربائي في المصباح فيتكثر اثر
يحمل المصباح المواصفات التالية
②- اكمل الجدول التالي .

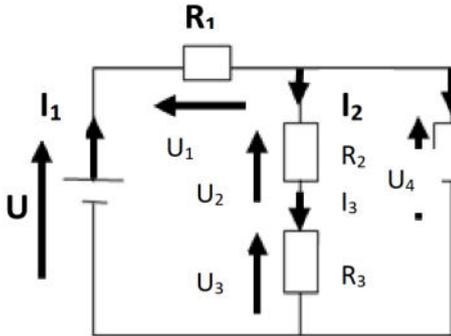
الاشارة	المدلول	الوحدة	رمز الوحدة
12v
25w

③- احسب شدة التيار الكهربائي I المارة في المصباح .

التمرين الثالث : (10ن)

ليكن التركيب التالي : $R_1=R_2=R_3=3\Omega$ $R_4=6\Omega$

❖ ضع العلامة x على الاجابة الصحيحة .



- ①- R_1 و R_4 مربوطتان على :
التسلسل التفرع لا على التسلسل ولا على التفرع
- ②- R_2 و R_3 مربوطتان على :
التسلسل التفرع لا على التسلسل ولا على التفرع
- ③- بالنسبة ل I_2 و I_4 :
 I_2 اصغر I_4 I_2 اكبر I_4 $I_2 = I_4$
- ④- بالنسبة ل I_2 و I_3 :
 I_2 اصغر I_3 I_2 اكبر I_3 $I_2 = I_3$
- ⑤- احسب المقاومة المكافئة Req للدائرة المكافئة .

⑥- اذا كان $I_1=2A$ احسب قيمة التوتر قيمة U .

⑦- احسب الاستطاعة الكهربائية المستهلكة من طرف المقاومة R_1 .

⑧- احسب الطاقة الكهربائية المستهلكة من طرف المقاومة خلال $t=1 \text{ min}$.

بالتوفيق