

مارس: 2017

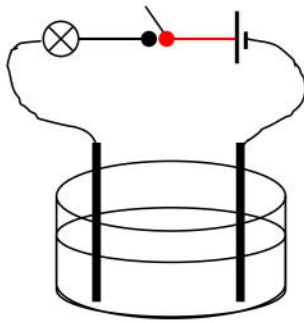
المستوى : الرابعة متوسط (4AM)

المدة: 01:30 سا

إختبار الفصل الثاني في العلوم الفيزيائية

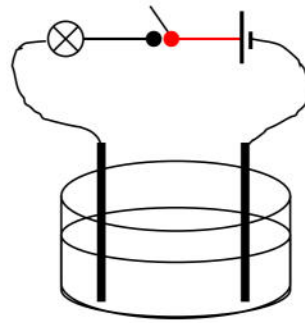
التمرين الاول 6 ن :

\* ثلاثة اوعية موصلة في دارات كهربائية كما هي موضحة في الاشكال التالية :



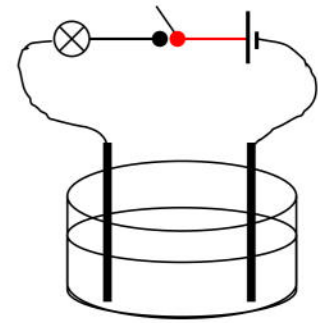
مسحوق ملح الطعام

شكل 3



مسحوق السكر

شكل 2



ماء نقي (مقطر)

شكل 1

1- تغلق القاطعة في كل دارة .

ا- هل يتوهج المصباح في الدارات الكهربائية ؟ لماذا ؟

2- نضيف كمية من الماء النقي للوعائين شكل 2 و 3

ا- هل يتوهج المصباح في حالة الدارة المغلقة ؟

ب- ماذا نسمي كل من المحلول الموجود في اناء الشكل (2) والاناء شكل (3)

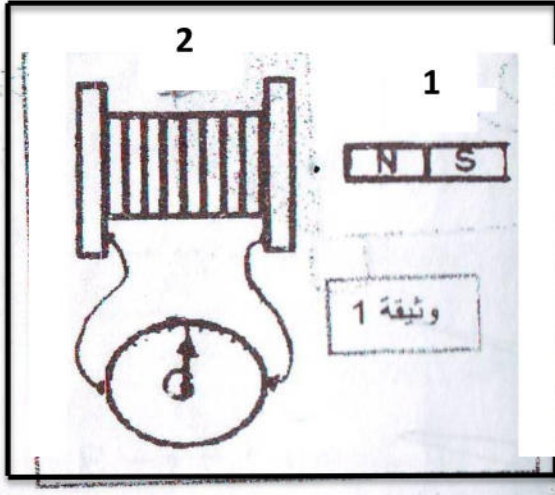
الصفحة 3/1

حي فعلول - برج البحري - الجزائر

\* اكمل الجدول التالي:

الصيغة الجزيئية	الصيغة الشاردية	اسم المركب
BaCl <sub>2</sub>		كلور الباريوم
	(Zn <sup>+2</sup> +2Cl <sup>-</sup>	
CuSO <sub>4</sub>		
	Fe <sup>+2</sup> +2Cl <sup>-</sup>	

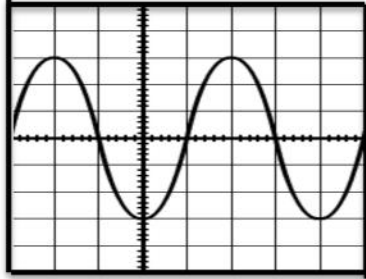
### التمرين الثاني: 6



- من اجل انتاج تيار كهربائي نحقق التركيب الموضح في الوثيقة 1
- 1- سم العنصرين (1) و(2) ؟
- 2- ما الغرض من استعمال (G) ؟
- 3- في اي حالة ينتج تيار كهربائي ؟

4- ما هو الجهاز الذي يعتمد في عمله على هذا المبدأ ؟ اشرح مبدأ عمله ؟

- نستبدل العنصر (G) براسم الاهتزاز المهبطي فظهر على شاشة الجهاز المنحنى



الموضح في الشكل المقابل :

- 1- ما وظيفة جهاز راسم الاهتزاز المهبطي ؟
- 2- ما طبيعة التوتر الناتج ؟ اعط رمزه ؟

- استبدلنا جهاز راسم الاهتزاز المهبطي بجهاز الفولطمتر فتحصلنا على قيمة ثابتة قدرها

$$U=4.25V$$

- 1- ماذا تمثل القيمة المحصل عليها ؟ احسب التوتر الاعظمي ؟

## الوضعية الإدماجية : (8ن)

بغية تثبيت شباك حديدي لنافذة بالبيت , استعمل جهاز تلحيم كهربائي سليم , لكن بمجرد تشغيله يفصل القاطع الآلي التيار الكهربائي عن المنزل . كما أكدت الأم تكرار هذه الحادثة كلما شغلت الفرن و المدفأة الكهربائية في أن واحد , وتشعر بصدمة كهربائية كلما لمست هيكل الثلاجة المعدني .

1- اذكر سببا صحيحا للصدمة التي شعرت بها الأم.

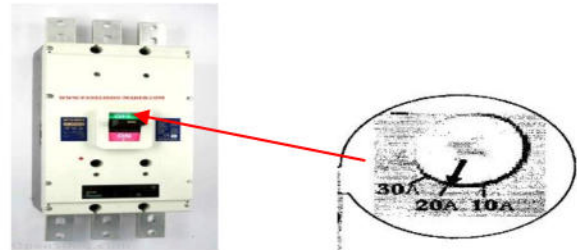
2- بين سبب فصل القاطع الآلي لتيار الكهربائي عن المنزل , مستعينا بالسند المتمثل في القاطع الآلي و ضبطه كما هو موضح في الشكل 3.

ماهي الاجراءات السليمة الواجب اتخاذها لتفادي تكرار هذه الحوادث على المستوى كل من :

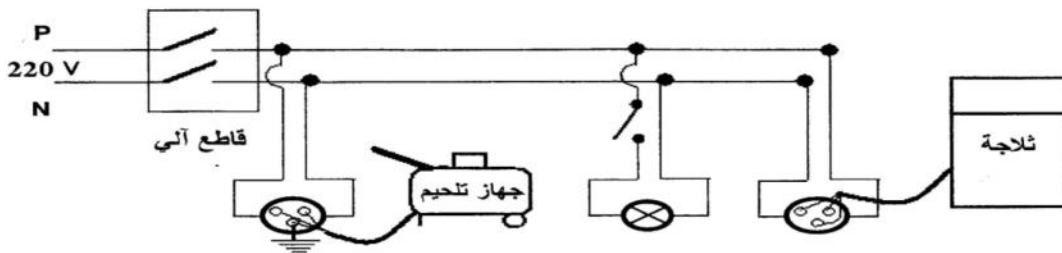
أ - ضبط القاطع الآلي.

ب- مخطط التوصيلات الكهربائية الممثل

في الشكل 4, مع إعادة الرسم المخطط بعد التعديل.



الشكل (3)



الشكل (4)

بالتوفيق

## الإجابة النموذجية

### التمرين الأول: 6 ن

1- لا يتوهج المصباح في الشكل 1 : لان الماء النقي عازل كهربائيا غير ناقل للتيار الكهربائي

2- لا يتوهج المصباح في الشكل 2 : لان مسحوق السكر مادة صلبة جزيئية غير ناقلة للتيار

الكهربائي

3- لا يتوهج المصباح في الشكل 3 : لان مسحوق حمض كلور الماء مادة صلبة شاردية غير ناقلة للتيار

الكهربائي

2-1- عند اضافة الماء المقطر للدارة 2 و 3 لا يتوهج المصباح في الدارة 2 لان المحلول لا يحتوي على

شوارد حرة

- يتوهج المصباح في الدارة 3 : لان المحلول يحتوي على شوارد حرة

- المحلول الموجود في الدارة 2 : يسمى محلول جزيئي

- المحلول الموجود في الدارة 3 : يسمى محلول شاردي

- اكمال الجدول :

اسم المركب	الصيغة الشاردية	الصيغة الجزيئية
كلور الباريوم	$Ba^{+2}+2Cl^{-}$	$BaCl_2$
كلور الزنك	$Zn^{+2}+2Cl^{-}$	$ZnCl_2$
كبريتات النحاس الثنائي	$Cu^{+2}+SO_4^{-2}$	$CuSO_4$
كلور الحديد الثنائي	$Fe^{+2}+2Cl^{-}$	$FeCl_2$

### التمرين الثاني 6 ن

1- تسمية العنصرين :

-العنصر : 1 مغناطيس و العنصر 2 وشيعة

2- الغرض من استعمال جهاز الغلفانومتر هو شاهد على مرور التيار الكهربائي

3- ينتج التيار الكهربائي في حالة تحريك المغناطيس تقريبا اوابعاد المغناطيس من الوشيعة

4- الدينامو ( المنوب الكهربائي )

حي فعلول - برج البحري - الجزائر

وظيفته تحويل الطاقة الحركية الى طاقة كهربائية ( مولد للتيار )

- 1-جهاز راسم الاهتزاز المهبطي يسمح لنا بمعاينة تطورات التوتر الكهربائي بدلالة الزمن كما يسمح لنا بقياس التوتر الاعظمي الدور التواتر
- 2-التوتر الناتج متناوب ورمزه~

1 -القيمة الفعالة

2 -حساب التوتر الاعظمي :

$$U_{max}=U_{eff}\times 1.41=6V$$

#### شبكة تقييم الوضعية الإدماجية

العلامة		المؤشرات	السؤال	المعايير
المجموع	المجزأة			
02	0.5	- يشير إلى المآخذ الأرضي أو ملامسة الطور لهيكل الثلجة.	1	الوجهة
	0.5	- يلمح إلى علاقة انقطاع التيار الكهربائي بشدة التيار.	2	
	0.5x2	- إعادة ضبط القاطع الآلي، - توصيل المآخذ الكهربائي المغذي بالأرض.	3	
04	01	- سبب الصدمة هو عدم ربط المآخذ بالأرضي و ملامسة الطور للهيكلمعدني.	1	الاستعمال السليم للمواد
	01	- سبب فصل القاطع الآلي للتيار الكهربائي عن المنزل هو تجاوز شدة التيار للقيمة المضبوطة على زر القاطع الآلي.	2	
	0.5x2 01	- إعادة ضبط القاطع الآلي على الشدة (30A)، - توصيل المآخذ الكهربائي المغذي للثلجة بالأرض مع الرسم المعدل	3	
01	01	- التسلسل المنطقي للأفكار، معقولية الإجابات...	كل	الانسجام
01	01	- نظافة الورقة، تنظيم الإجابة، قلة التشطيبات...	الأسئلة	الإتقان

حي فعلول - برج البحري - الجزائر