



مارس: 2017

المستوى : الأولى متوسط (1AM)

المدة: 02:00 سا

اختبار الفصل الثاني في مادة الرياضيات

التمرين الأول: (4.5ن)

(1) أحسب ما يلي : $\frac{6}{2} + \frac{1}{2}$; $\frac{3}{5} - \frac{4}{10}$; $\frac{5}{8} \times \frac{2}{5}$

(2) اختزل الكسور التالية :

$\frac{84}{63}$; $\frac{135}{105}$; $\frac{1450}{80}$

التمرين الثاني : (3ن)

ABC مثلث قائم في A حيث : $AC = 4 \text{ cm}$; $AB = 6 \text{ cm}$

(1) أنشئ الشكل ثم عين النقطة M منتصف القطعة $[AB]$.

(2) أنشئ المستقيم (Δ) العمودي على (AB) في النقطة M .

ماذا نسمي (Δ) ؟ برر .

التمرين الثالث : (4ن)

(1) علم في معلم متعامد و متجانس النقط التالية : (وحدة الطول هي cm)

$A(-2 ; 2)$; $B(3 ; 2)$; $C(-2 ; 6)$

(2) ما نوع المثلث ABC ؟ أحسب مساحته.

(3) عين النقطة D بحيث يكون الرباعي $ABDC$ مستطيلا ثم عين احداثيي D .

التمرين الرابع : (2.5ن)

في أحد أقسام السنة الأولى متوسط يوجد 28 تلميذ و في نهاية السنة الدراسية $\frac{1}{7}$ منهم أعادوا السنة

(1) كم تلميذ أعاد السنة؟

(2) ما هو عدد الناجحين ؟ عبر عنهم بكسر.

الوضعية الإدماجية : (6ن)

لمزارع قطعة أرض مستطيلة الشكل

قسمها الى أجزاء كما هو مبين في الشكل

(1) أحسب مساحة الأرض

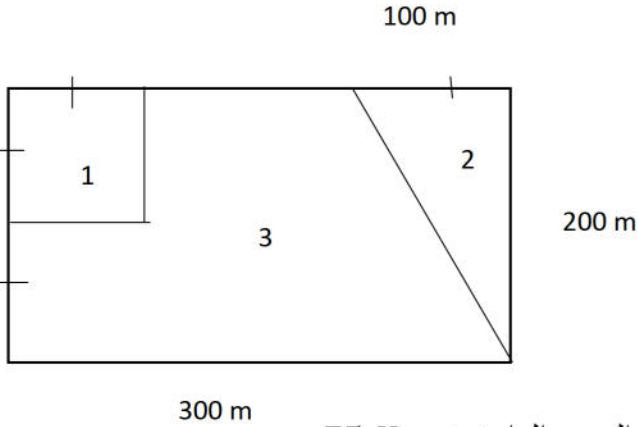
(2) أحسب مساحة الجزء (1)

(3) أحسب مساحة الجزء (2) ثم استنتج مساحة الجزء (3)

(4) خصص الجزء (3) لزراعة الطماطم و كان مردود المتر المربع الواحد هو $75 Kg$

ما هي كمية منتوج الطماطم؟

(5) بيعت الطماطم بسعر 6000 دينار للقنطار الواحد فما هو ثمن بيع الطماطم؟



بالتوفيق

التمرين الأول :

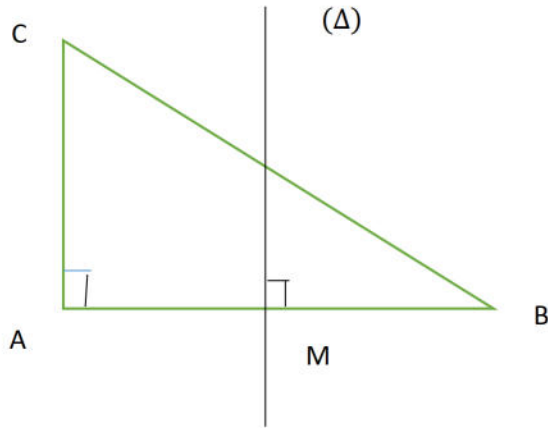
$$\frac{5}{8} \times \frac{2}{5} = \frac{10}{40} \quad ; \quad \frac{3}{5} - \frac{4}{10} = \frac{6}{10} - \frac{4}{10} = \frac{2}{10} \quad ; \quad \frac{6}{2} + \frac{1}{2} = \frac{6+1}{2} = \frac{7}{2} \quad (1)$$

$$\frac{84}{63} = \frac{84 \div 21}{63 \div 21} = \frac{4}{3} \quad ; \quad \frac{135}{105} = \frac{135 \div 5}{105 \div 5} = \frac{27}{21} = \frac{9}{7} \quad ; \quad \frac{1450}{80} = \frac{1450 \div 10}{80 \div 10} = \frac{145}{8} \quad (2)$$

التمرين الثاني :

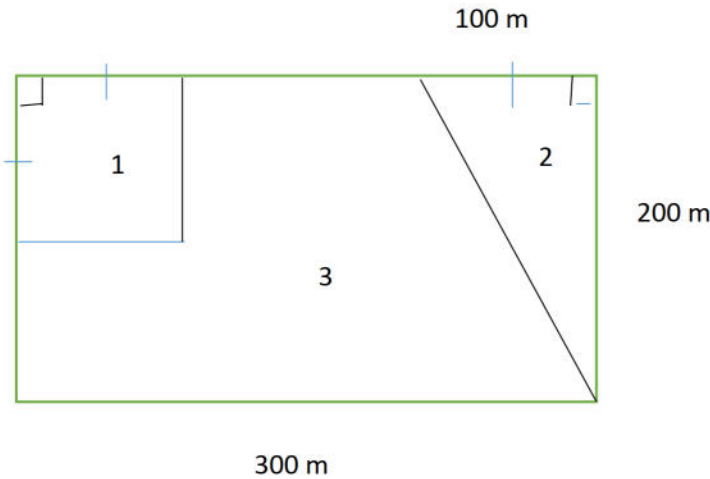
المستقيم (Δ) عمودي على $[AB]$ في منتصفها

M فهو محور $[AB]$



التمرين الثالث :

(1) انشاء الشكل



(2) المثلث ABC قائم في A

$$S_{ABC} = \frac{AB \times AC}{2} = \frac{5 \times 4}{2} = 10$$

(3) احداثيا D هما (3 ; 6)

التمرين الرابع :

$$28 \times \frac{1}{7} = 4 \quad (1) \quad \text{أعاد السنة 4 تلاميذ}$$

$$28 - 4 = 24 \quad (2) \quad \text{عدد الناجحين هو 24 و نعبر عليهم بالكسر } \frac{6}{7}$$

الوضعية الإدماجية :

(1) $S = 200 \times 300 = 60\,000$ و منه مساحة أرض هي $60\,000\ m^2$

(2) $S_1 = 100 \times 100 = 10\,000$ و منه مساحة الجزء 1 هي $10\,000\ m^2$

(3) $S_2 = \frac{100 \times 200}{2} = 10\,000$ و منه مساحة الجزء الثاني هي $10\,000\ m^2$

$$S_3 = 60\,000 - (10\,000 + 10\,000) = 40\,000$$

مساحة الجزء الثالث هي $40\,000\ m^2$

(4) $40\,000 \times 75 = 3\,000\,000\ Kg$ و منه كمية منتوج الطماطم هي $3\,000\,000\ Kg$

(5) $30\,000 \times 6\,000 = 180\,000\,000$

ثمن بيع الطماطم هو $180\,000\,000\ DA$