

الاختبار الثالث في مادة العلوم الفيزيائية والتكنولوجية

الجزء الأول: (12ن)

الوضعية الأولى: (4ن)

أجب بـ صح أو خطأ مع تصحيح الخطأ إذا وجد:

- 1 - الجهة الاصطلاحية للتيار الكهربائي من القطب الموجب الى القطب السالب خارج البطارية (صح / خطأ)
- 2 - التوتّر هو سرعة تدفق الدقائق الكهربائية (صح / خطأ)
- 3 - تكون شدة التيار الكهربائي متساوية في جميع النقاط على التفرع (صح / خطأ)
- 4 - الخطوط الملونة الموجودة على المقاومات وضعت من أجل التزيين فقط (صح / خطأ)

الوضعية الثانية: (4ن)

باستعمال نظام تشفير الألوان للمقاومات قم بوضعت ألوان مناسبة لكل هذه المقاومات؟

$R1=12000\pm 10\% \Omega$ الألوان.....//...../...../.....

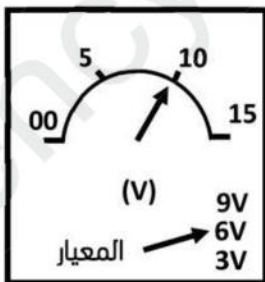
$R2=65000000\pm 0.25\% \Omega$ الألوان.....//...../...../.....

$R3=7 \pm 0.1\% \Omega$ الألوان.....//...../...../.....

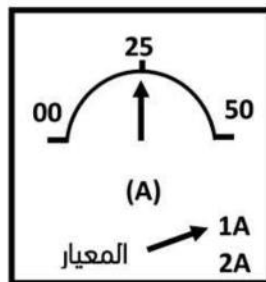
$R4=10 \pm 0.5\% \Omega$ الألوان.....//...../...../.....

الوضعية الثانية: (4ن)

عند قيامنا باستعمال هذه أجهزة قياس كهربائية فأعطينا القياسات التالية:



الجهاز (2)



الجهاز (1)

1 - ما اسم هذه أجهزة؟

2 - ما هو دورها؟

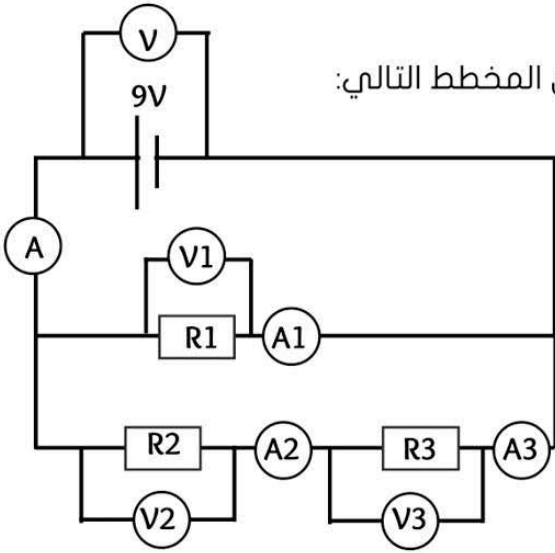
3 - ما هو القانون قراءة قيمة المقدار في أجهزة

القياس؟

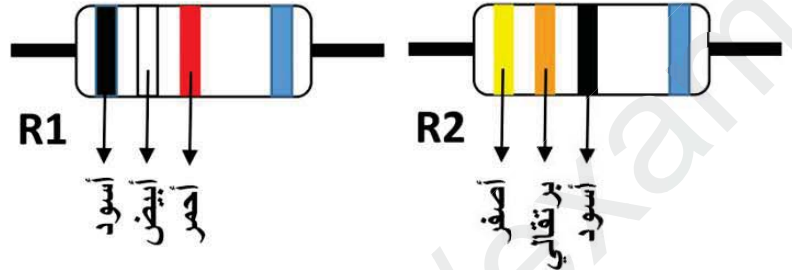
4 - ما هو قيمة قياس كل جهاز؟

الجزء الثاني – الوضعية الإدماجية: (8ن)

قام أحد التلاميذ بربط ثلاث مقاومات ومولد وأجهزة قياس وفق المخطط التالي:



إذا علمت أن شدة الكلية مقروءة في جهاز (A) هي $I=0.03A$ وأن شيفرة مقاومتين R_1 و R_2 مع عدم مراعات الدقة هي:



1- ما هو قيمة قياس الجهاز (V) للمولد؟ واستنتج قيمة قياس الجهاز (V1) للمقاومة (R_1)؟

2- أعطي قيمة المقاومة (R_1) واستنتج قيمة قياس الجهاز (A1)؟

واحسب استطاعة المقاومة (R_1)؟

3- احسب قيمة الشدة التيار التي يعطيها جهاز (A2) واعطي قيمة المقاومة (R_2)؟

واستنتج قيمة قياس الجهاز (V2) واحسب استطاعة المقاومة (R_2)؟

4- استنتج قيمة قياس الجهاز (A3) واحسب قيمة قياس الجهاز (V3)؟

واستنتج قيمة المقاومة (R_3) واحسب استطاعة المقاومة (R_3)؟

الجدولين شيفرة ألوان المقاومة الكهربائية:

الجدول الأول:

اللون	أسود	بنّي	أحمر	برتقالي	أصفر	أخضر	أزرق	بنفسجي	رمادي	أبيض
الرقم	0	1	2	3	4	5	6	7	8	9

جدول الدقة:

اللون	فضي	ذهبي	أحمر	بنّي	أخضر	أزرق	بنفسجي	رمادي
الرقم	$\pm 10\%$	$\pm 5\%$	$\pm 2\%$	$\pm 1\%$	$\pm 0.5\%$	$\pm 0.25\%$	$\pm 0.1\%$	$\pm 0.05\%$

بالتوفيق للجميع أستاذ المادة مزور سفيان عطية

الحل النموذجي للاختبار الثالث في مادة العلوم الفيزيائية والتكنولوجية

الجزء الأول: (12ن)

الوضعية الأولى: (4ن) أجب بـ صح أو خطأ مع تصحيح الخطأ إذا وجد:

1 – الجهة الاصطلاحية للتيار الكهربائي من القطب الموجب الى القطب السالب خارج البطارية (صحيح)

2 – التوتّر هو سرعة تدفق الدقائق الكهربائية (خطأ)

التصحيح: شدة التيار الكهربائي هي سرعة تدفق الدقائق الكهربائية

أو: التوتّر الكهربائي هو الفرق بين نقطتين في الدارة الكهربائية في كمية الطاقة الدافعة للدقائق الكهربائية

3 – تكون شدة التيار الكهربائي متساوية في جميع النقاط على التفرع (خطأ)

التصحيح: تكون شدة التيار الكهربائي متساوية في جميع النقاط على التسلسل

4 – الخطوط الملونة الموجودة على المقاومات وضعت من أجل التزيين فقط (خطأ)

التصحيح: الخطوط الملونة الموجودة على المقاومات وضعت من أجل دلالة قياسها

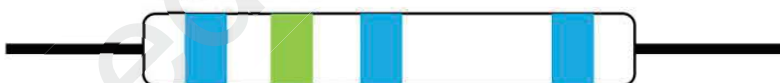
الوضعية الثانية: (4ن) باستعمال نظام تشفير الألوان للمقاومات وضعت ألوان مناسبة لكل مقاومة

(1) $R_1 = 12000 \pm 10\% \Omega$ الألوان: فضي // برتقالي / أحمر / بني



شكل المقاومة

(2) $R_2 = 65000000 \pm 0.25\% \Omega$ الألوان: أزرق // أزرق / أخضر / أزرق



شكل المقاومة

(3) $R_3 = 7 \pm 0.1\% \Omega$ الألوان: بنفسجي // أسود / بنفسجي / أسود



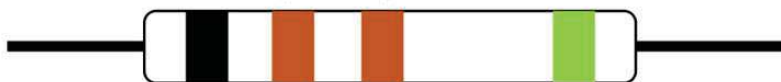
شكل المقاومة

(4) $R_4 = 10 \pm 0.5\% \Omega$ الألوان: أخضر // أسود / أسود / بني



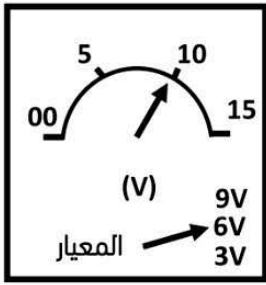
شكل المقاومة

أو تكون ألوانها: أخضر // بني / بني / أسود

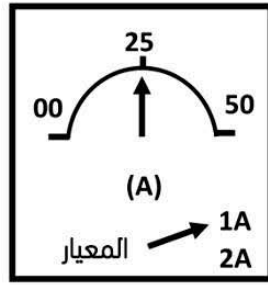


الوضعية الثالثة: (4ن)

عند قيامنا باستعمال هذه الأجهزة قياس كهربائية فأعطتنا القياسات التالية:



(الجهاز 2)



(الجهاز 1)

$$\text{قيمة القياس} = \frac{\text{القراءة} \times \text{المعيار}}{\text{السلم}}$$

1- الجهاز (1) هو الأمبير متر

2- الجهاز (2) هو الفولط متر

3- قانون قراءة قيمة المقدار في أجهزة القياس هو:

2- دور الأمبير متر هو قياس شدة التيار الكهربائي

3- قانون قراءة قيمة المقدار في أجهزة القياس هو:

4- قيمة القياس في الجهاز (1)

$$0.5A = \frac{1A \times 25}{50} = \frac{\text{القراءة} \times \text{المعيار}}{\text{السلم}} = \text{قيمة القياس (الجهاز 1)}$$

قيمة القياس في الجهاز (2)

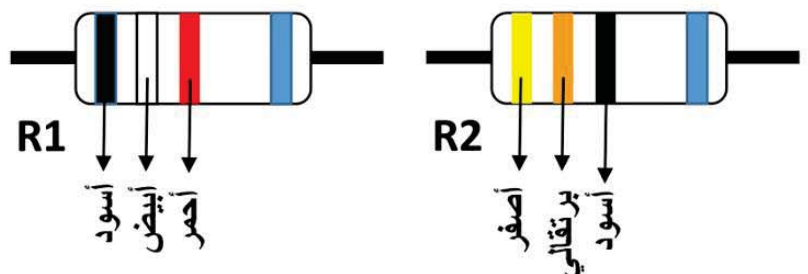
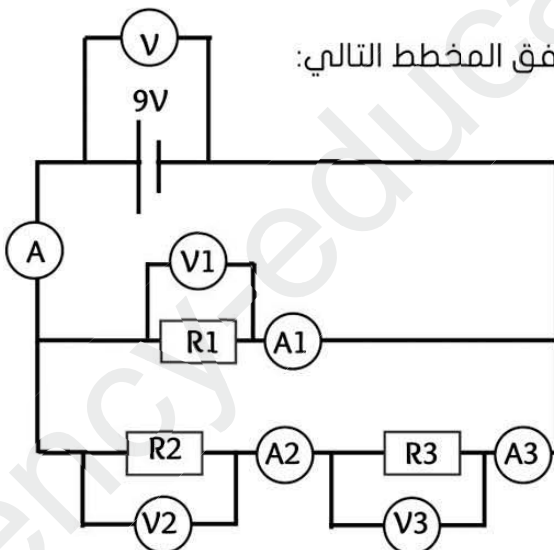
$$4V = \frac{6V \times 10}{15} = \frac{\text{القراءة} \times \text{المعيار}}{\text{السلم}} = \text{قيمة القياس (الجهاز 2)}$$

الجزء الثاني - الوضعية الإدماجية: (8ن)

قام أحد التلاميذ بربط ثلاث مقاومات ومولد وأجهزة قياس وفق المخطط التالي:

إذا علمت أن شدة الكلية مقروءة في جهاز (A) هي $I=0.03A$

وأن شيفرة مقاومتي R_1 و R_2 مع عدم مراعات الدقة هي:



1- قيمة قياس الجهاز (V) للمولد تكون هي قيمة القوة المحركة خاصة للمولد وهي ($e=9V$)

2- نستنتج أن قيمة الجهاز (V1) هي نفسها قيمة المولد ($U_1=9V$)

2 - قيمة المقاومة (R1) استنادا لشفرة الألوان هي (R1=900Ω)

- قيمة قياس الجهاز (A1) تكون بتطبيق قانون أومي (I1=U/R=9V/900Ω=0.01A)

- استطاعة المقاومة (R1) هي (P1=U1 x I1 =9V x 0.01A= 0.09W)

3 - قيمة شدة التيار التي يعطيها جهاز (A2) وتحسب انطلاقا من قانون الشدات على التفرع وتكون

$$(I=I1+I2 \quad I2=I-I1=0.03A-0.01A=0.02A)$$

- قيمة المقاومة (R2) استنادا لشفرة الألوان هي (R2=43Ω)

- قيمة قياس الجهاز (V2) تكون قيمتها انطلاقا من قانون أومي (U2=R2 x I2 = 43 Ω x 0.02A = 0.86V)

- استطاعة المقاومة (R2) هي (P2=U2 x I2 =0.86V x 0.02A= 0.0172W)

4 - قيمة قياس الجهاز (A3) تكون نفسها قيمة (A2) (قانون الشدات على التسلسل) هي (I2=I3=0.02A)

- قيمة قياس الجهاز (V3) تكون قيمتها انطلاقا من قانون التوترات على التسلسل

$$(U=U2+U3 \quad U3=U-U2=9V-0.86V=8.14V)$$

- قيمة المقاومة (R3) تكون قيمتها انطلاقا من قانون أومي (R3=U3/I3 = 8.14V / 0.02A =407 Ω)

- استطاعة المقاومة (R3) هي (P3=U3 x I3 =8.14V x 0.02A= 0.1628W)

الجدولين شيفرة ألوان المقاومة الكهربائية:

الجدول الأول:

اللون	أسود	بنّي	أحمر	برتقالي	أصفر	أخضر	أزرق	بنفسجي	رمادي	أبيض
الرقم	0	1	2	3	4	5	6	7	8	9

جدول الدقة:

اللون	فضي	ذهبي	أحمر	بنّي	أخضر	أزرق	بنفسجي	رمادي
الرقم	±10%	±5%	±2%	±1%	±0.5%	±0.25%	±0.1%	±0.05%

أستاذ المادة مزوز سفيان عطية