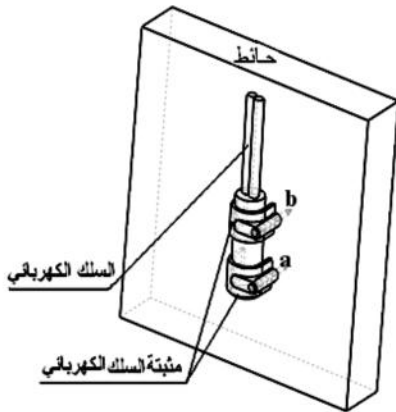


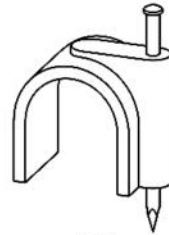
## الإشكالية



شكل 3



شكل 2



شكل 1

( C ) يريد توصيل سلك كهربائي من نقطة (a) إلى (b) (الشكل 3)  
لحي 1200 مسكن على حائط لذلك ذهب إلى المؤسسة ( B )  
لاقتناء ( M ) يسمى مثبت السلك الكهربائي ( شكل 1 ) و ( شكل 2 )  
و بعد الحصول عليه أراد أن يعرف  
السيرورة التكنولوجية له فتوجه إلى ( Z )  
أين قدمت له كل التفاصيل و الشروحات

\*1- حسب ما درست ماذا يمثل ( C ) و ( B ) و ( M )

C : ..... B : مؤسسة ..... M : .....

\*2- للرسم التقني عدة أنواع . ما هو نوع الرسم في الشكلين 1 و 2

شكل 1 : رسم ..... شكل 2 : رسم .....

\*3- لمعرفة الفرق بين المقياس و المقاس عند رسم ( M ) اذكر واحدا لكل منهما مع إعطاء مثال

مقياس : ..... مثال : .....

مقاس : ..... أبعاده : .....

\*4- أذكر ثم اشرح دور الأداة التالية عند رسم ( M ) في برمجية ( Solidworks )



.....

.....

\*5- ضع علامة X على الجواب الصحيح

تمثيل حدود السطوح غير الظاهرة

التركيب

سهم التوجيه

مقياس تكبير

تحديد الأبعاد

الصنع

جدول التسجيل

مقياس تصغير

يستعمل الخط الرفيع المتقطع لـ :

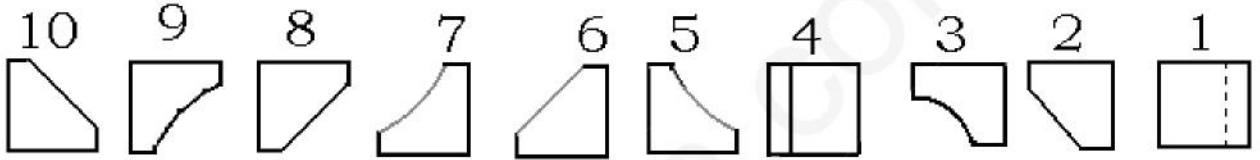
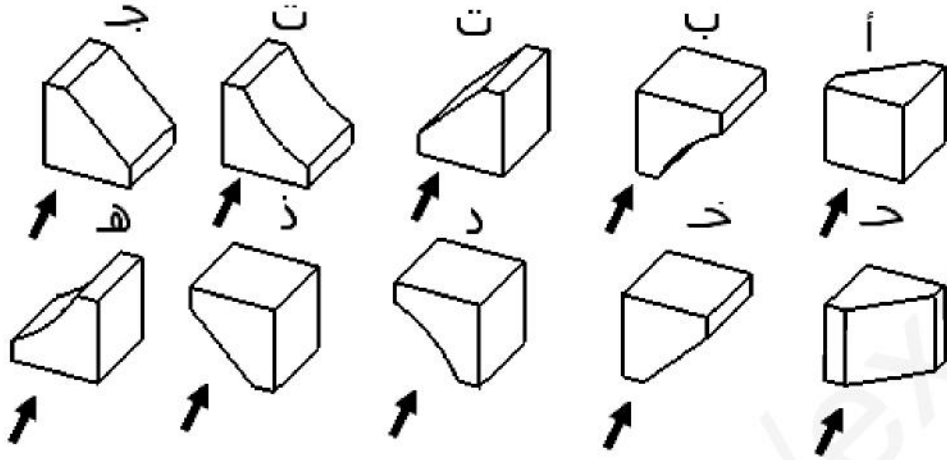
الهدف من الرسم المنظوري المفكك

لمعرفة وضعية قراءة الرسم نحتاج

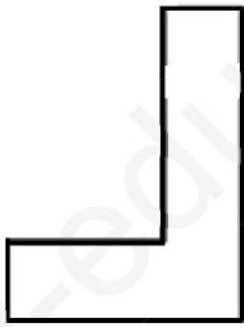
لرسم مبراة على مقاس A4 نستعمل

\*6- مستعينا بالتلوين حسب اتجاه النظر أكمل الجدول بالأرقام ما يناسب كل حرف

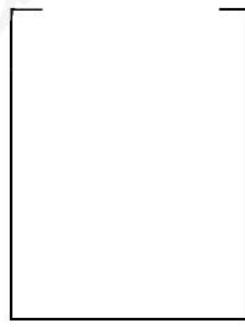
أ	ب	ت	ث	ج	ح	خ	د	ذ	هـ



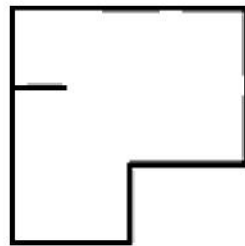
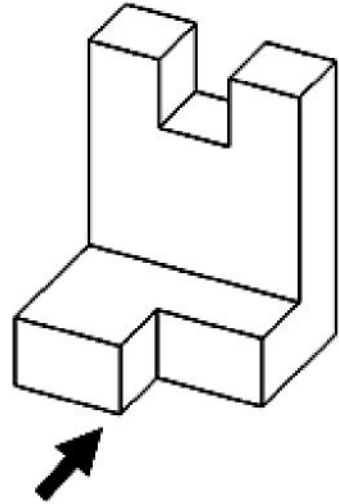
\*7- مستعينا بالتلوين حسب اتجاه النظر أكمل اسم و رسم المساقط



مسقط : .....



مسقط : .....



مسقط : .....

بالتوفيق