التمرين الأول: (06ن)

⊗ أنجز عموديا القسمة:

1. الإقليدية التالية:

$$1254 \div 14$$

2. العشرية التالية:

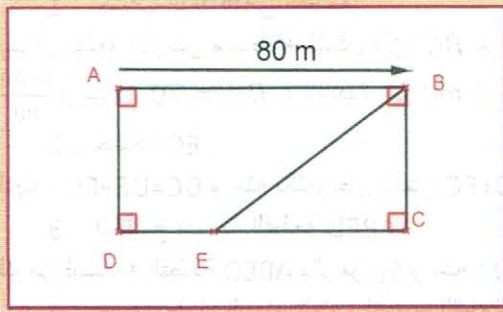
$$194 \div 9$$

3. أعط حصرا لـ:  $\frac{194}{9}$  المقرب إلى الوحدة.

الوحدة هي: m

التمرين الثاني: (08ن)

⊗ لأحمد قطعة أرض مستطيلة الشكل حيث:  $AB=80$  ومساحتها  $5600 \text{ m}^2$ .



1. أحسب البعد الثاني للقطعة.

2. قام أحمد بوضع الحاجز [BE] قصد تقسيم القطعة ABCD إلى قطعتين.

(أ) احسب EC علما أن:  $DE=20$ .

(ب) استنتج مساحة القطعة ABED علما أن مساحة القطعة BCE هي:  $2100 \text{ m}^2$ .

3. قام السيد أحمد بتسييج القطعة ABCD بسيياج مع ترك نصف طول القطعة [DE] كمدخل لها.

(أ) احسب طول السياج اللازم لتسييج القطعة.

(ب) إذا علمت أن سعر 1m من السياج هو: 100 DA وأجرة العامل هي: 3500 DA، أحسب تكلفة السياج.

التمرين الثالث: (06ن)

1. أنشئ المستقيم ( $\Delta$ ) ثم عين النقطة A تختلف عنه.

2. أنشئ المستقيم (L) الذي يشمل النقطة A ويوازي المستقيم ( $\Delta$ ).

3. أنشئ المستقيم (K) الذي يشمل النقطة A ويعامد المستقيم ( $\Delta$ ) في النقطة B.

4. أنشئ النقطة C نظيرة النقطة B بالنسبة إلى المستقيم (L).

5. ماذا يمثل المستقيم (L) بالنسبة للقطعة [BC]؟ عل.

بالتوفيق

