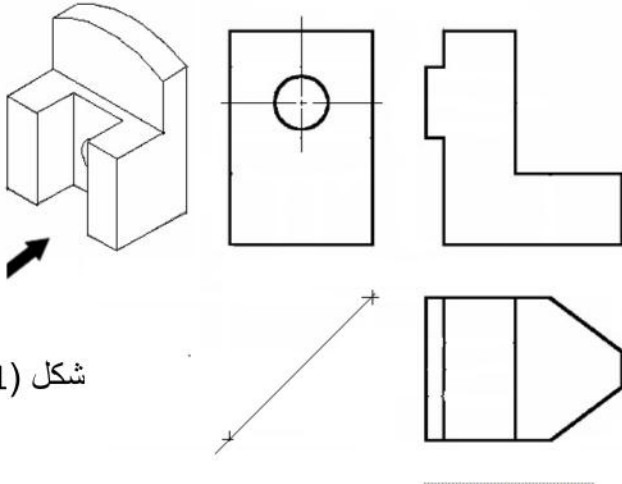


{ اختبار الفصل الأول في مادة التكنولوجيا }

المدة : ساعة واحدة

{ هندسة ميكانيكية }



شكل (1)

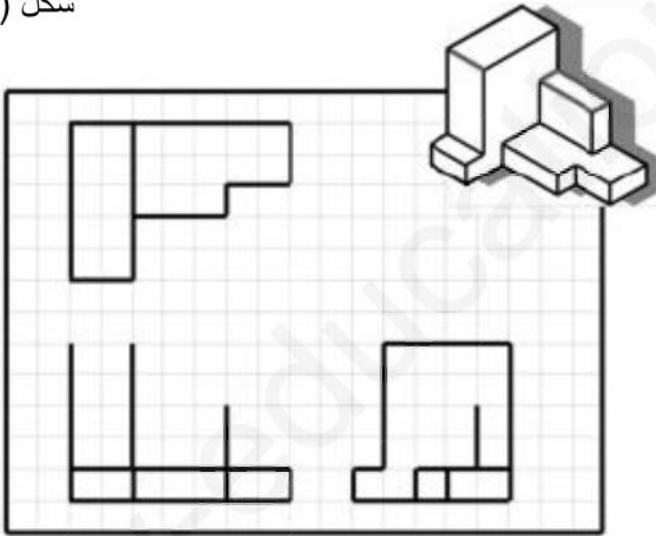
1- العمل المطلوب : (05 ن)

- لون على المنظور بالأصفر المسقط الرئيسي
- لون المسقط الرئيسي بنفس اللون.
- أتم المساقط الناقصة
- أعطي تسمية للمساقط.

2- العمل المطلوب : (04 ن)

- لون المساقط التالية بالوان مختلفة على الرسم المنظوري : الوجه الأمامي - الوجه الجانبي الأيسر - الوجه العلوي
- لون المسقط الرئيسي بنفس اللون.
- أتم المساقط الناقصة
- أعطي تسمية للمساقط.

شكل (2)

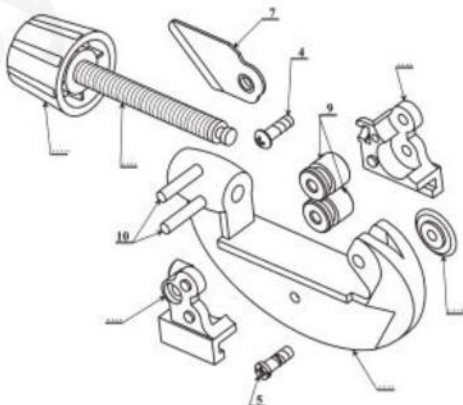


3- العمل المطلوب : (02 ن)

3-1- ماذا يمثل الشكل (3) ؟

3-2- لون بلون الاحمر اشكال اسطوانية و بالأزرق اشكال

موشورية



كل (3)

4- حدد الإجابة الصحيحة بوضع علامة (X) في الخانة المناسبة: (03 ن)

1-4 الرسم التعريفي يحتوي على:

* جدول البيانات و جدول التعيينات * جدول التسجيل فقط * جدول التعيينات فقط

2-4 أبعاد المقاس أ_ه هي:

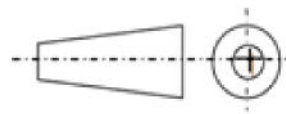
287×210 * 297×430 * 297×210 *

3-4 هل المقياس 3/2 :

* حقيقي * تصغيري * تكبير

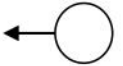
4-4

جدول التسجيلات
 جدول التعيينات



أين يوضع هذا الرمز

5- اعطي الخطوات المتبعة لرسم الشكل (2) باستعمال البرمجية (Solid Works) (04 ن)



1 SolidWor...
2 Dôme
3 Enlèv. de matière extrudé
4 Enroulement
5 Symétrie
6 Dôme
7 Symétrie
8 Origine
9 Assemblage
10 Origine
11 Plan de face
12 Plan de dessus
13 Plan de droite
14 Base/Bossage extrudé
15 Mise en plan
16 Pièce
17 Enregistrer
18 Enregistrer sous...

6- من خلال مسعى المشروع ، نحاول أن يحقق المنتج ثلاثة شروط. ما هي ؟ (01 ن)

7- ما الهدف من إنشاء مؤسسة الإنتاجية (01 ن)