

المدة : ساعة ونصف

اختبار الفصل الاول في مادة العلوم الفيزيائية و التكنولوجيا

الجزء الاول (12 نقطة)

التمرين الاول (6 نقاط)

نقرب قضيب زجاجي مدلوك بالصوف A دون لمس من ساق معدني BC

موضوعة على حامل عازل وملامسة لكرة نواس مغلقة بالالمنيوم D

كما هو موضح في الوثيقة -1 .

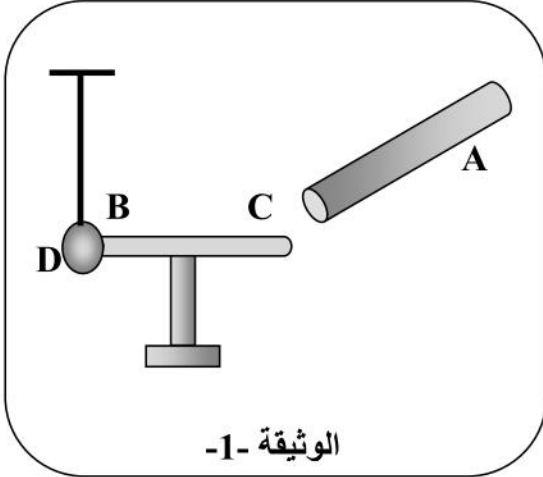
1- ما نوع شحنة القضيب A ؟

2- صف ماذا يحدث لكرة النواس ؟ مع تفسير ذلك ؟

3- ما نوع الشحنة الكهربائية التي تحملها كرة النواس؟

4- ماذا يحدث للكرة اذا لامس القضيب A الساق

المعدني BC مع التفسير؟



الوثيقة -1

التمرين الثاني : (6 نقاط)

تحضيرا للموسم الدراسي الجديد اقتنت مؤسسة تربوية لوازم مخبرية من بينها مولدين احدهما للتيار المستمر والآخر للتيار المتناوب ، وبسبب التشابه الكبير بين الجهازين و نظرا لسقوط ورقة المعلومات عنهما احتار المخبري في كيفية التفريق بين الجهازين .

1- قدم طريقة للتفريق بين الجهازين ؟

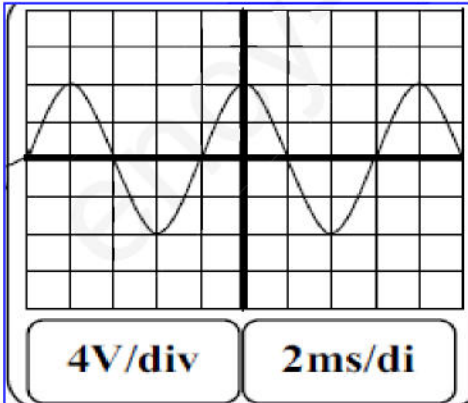
2- قام الاستاذ بربط أحد المولدين بجهاز N فاعطى الجهاز على شاشته الرسم الموضح في الوثيقة -2 .

أ- أذكر اسم الجهاز N ؟

ب- ما نوع التوتر الموضح في الرسم ؟ مع التعليل ؟

ج- أحسب القيمة التي سيشير اليها الفولطمتر عند ربطه بالجهاز N ؟

د- أحسب تواتر هذا التيار ؟



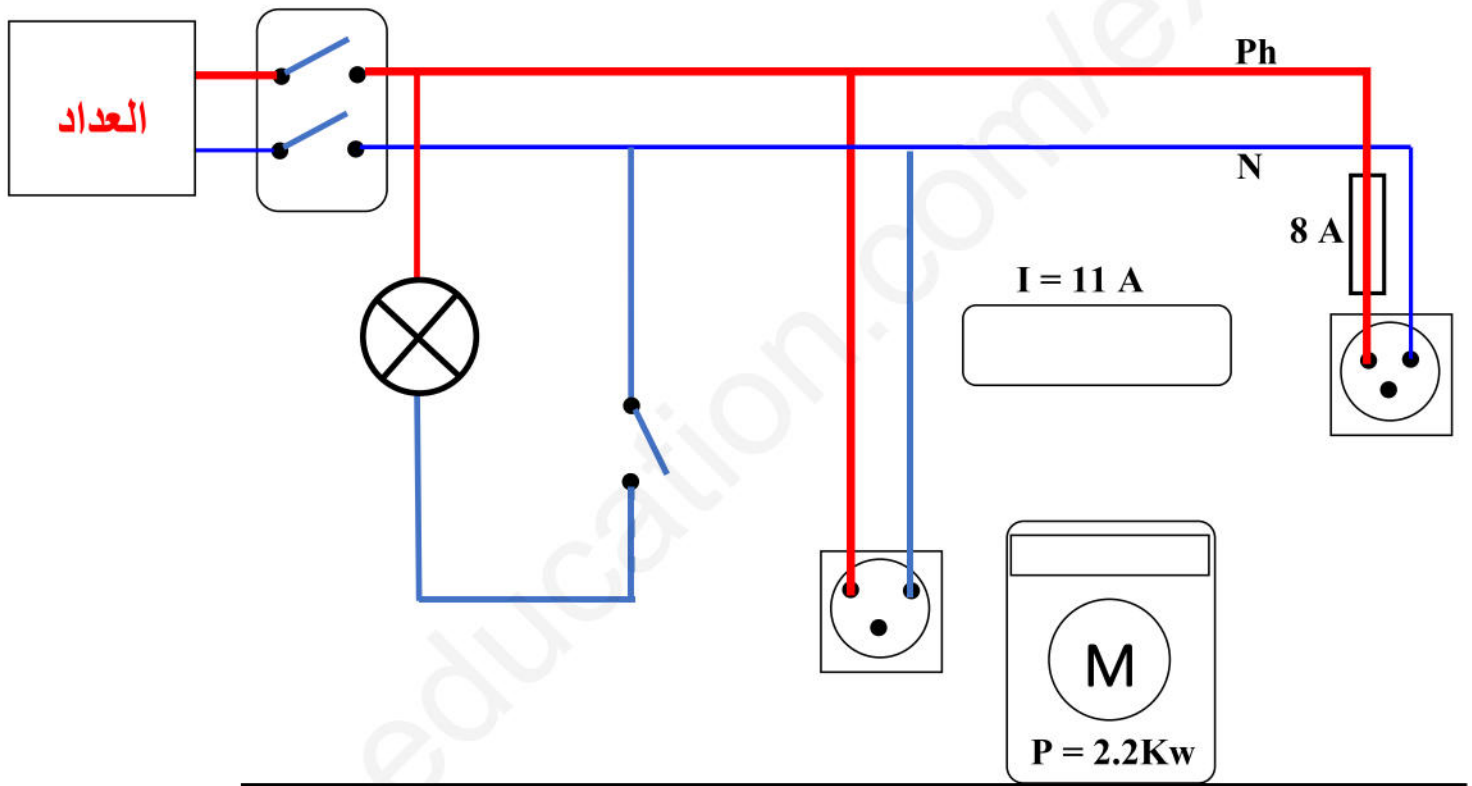
الوثيقة -2

الجزء الثاني : 8 نقاط

الوضعية المركبة :

لمعالجة بعض المشاكل الكهربائية في منزله ، استدعى سعيد الكهربائي واستظهر له مخطط الشبكة المنزلية الموضح في الوثيقة -3- .

حيث أكد سعيد للكهربائي ان المأخذ رقم 1- لم يعد يشتغل منذ ان قام باستبدال المكيف القديم بأخر أكثر استطاعة منه ، وانه تعرض لصدمة كهربائية عندما قام بتغيير مصباح غرفة الجلوس رغم فتحه للقاطعة كما لاحظت زوجته انها تتعرض لصدمة كهربائية كلما لمست الغسالة .



المطلوب :

- 1- قدم عرضا تفصيليا للمشكل الموجودة في منزل سعيد مع اقتراح حل لها ؟
- 2- أعد رسم الشكل واضعاً فيه جميع عناصر الامن الكهربائي التي تراها مناسبة مع اصلاح جميع العيوب ؟

بالتوفيق