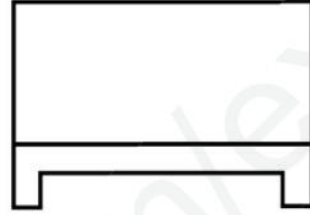
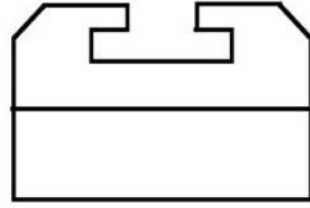
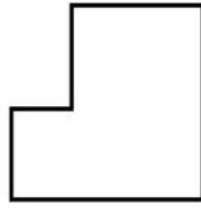
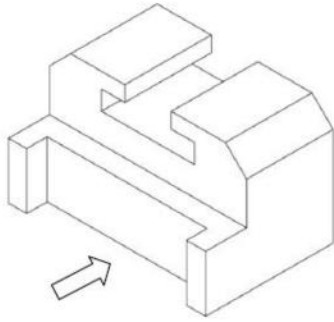


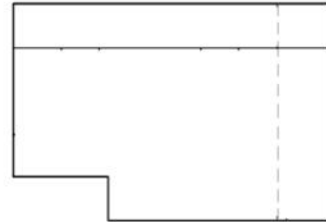
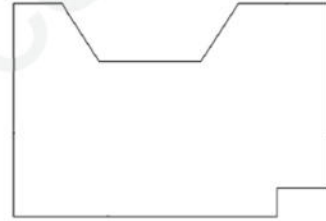
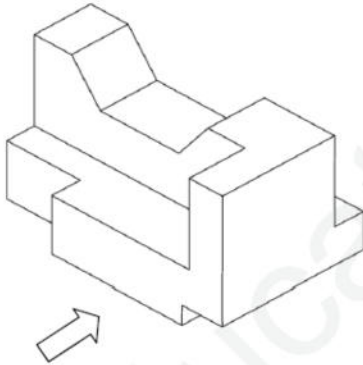


اتمم مساقط واحد من الاشكال الموائية على الخيار 1 او 2

1



2



اتمم مساقط الشكل اسفله اجباري

