

وزارة التربية الوطنية

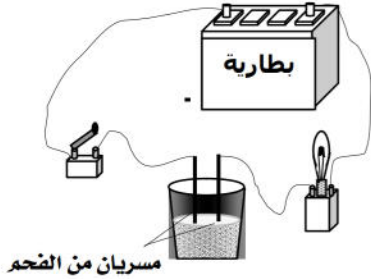
السنة الدراسية 2014/2015

متوسطة شريفية محمود - الوادي -

المدة: ساعة ونصف الأختبار الأخير في مادة العلوم الفيزيائية و التكنولوجيا المستوى: 4 متوسط

الجزء الأول: (12 نقاط)

التمرين الأول: (06 نقاط)



I - نضع في إناء كمية من الماء المقطر كما هو موضح في الوثيقة .

(1) ماذا يحدث للمصباح عند غلق القاطعة ؟

0.5ن

(2) نضيف للماء المقطر مسحوق كلور الرصاص .

** ماذا يحدث للمصباح عند غلق القاطعة و لماذا ؟

01ن

II- نتج عن التحليل الكهربائي للمحلول السابق (محلول كلور الرصاص)

الذي صيغته الكيميائية $PbCl_2$ ، انطلاق غاز عند المصعد و ترسب معدن عند المهبط.

(1) اكتب الصيغة الكيميائية الشاردية لمحلول كلور الرصاص .

0.5ن

(2) نمذج التفاعل الكيميائي بمعادلة كيميائية عند كل من : المهبط و المصعد .

02ن

III- نضيف للمحلول السابق (محلول كلور الرصاص) كمية من محلول نترات الفضة $(Ag^+ + NO_3^-)$

فينتج جسمان أحدهما على شكل راسب أبيض يسود عند وجود الضوء.

(1) ما هي الشاردة المراد الكشف عنها ؟

0.5ن

(2) أكتب معادلة التفاعل الكيميائي الحادث بين هذين المحلولين بالصيغة الشاردية.

1.5ن

التمرين الثاني: (06 نقاط)

وقف أحمد أمام مرآة مستوية على بعد 60Cm .

(1) كم يساوي البعد بينه وبين صورته ؟ مع التبرير .

02ن

(2) سلط أحمد شعاعا ضوئيا على المرآة السابقة (أنظر الشكل)

أ/ كم تساوي زاوية الورود ؟

01ن

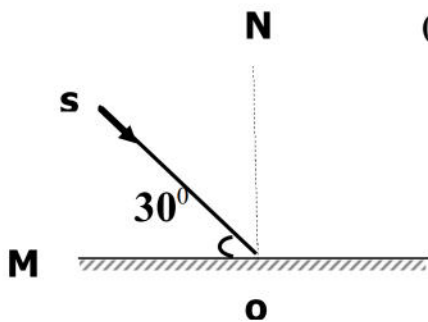
ب/ كم تساوي زاوية الانعكاس مع التبرير؟

02ن

(3) ندير المرآة M بزاوية 10^0 في جهة دوران عقارب الساعة .

** ما هي قيمة الزاوية التي يدور بها الشعاع المنعكس ؟

01ن

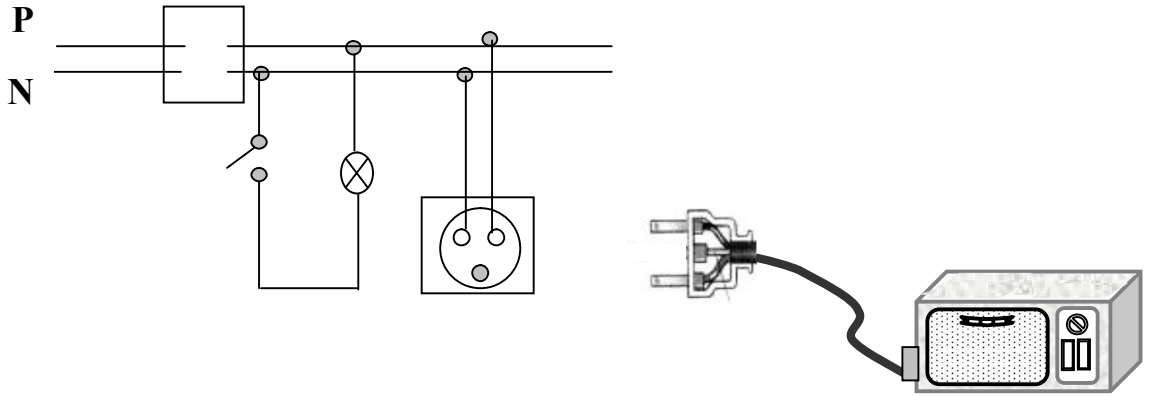


الجزء الثاني: (08 نقاط)

الوضعية الإدماجية :

أثناء حضورك لحفل أقامته أسرة صديقك ليلا . وعند تشغيل فرن كهربائي انقطع التيار الكهربائي عن المنزل بواسطة القاطع الآلي تلقائيا . حاول صديقك محمد استرجاع التيار الكهربائي باستعمال نفس القاطع لكن دون جدوى. فعلق قائلا لو كان بالمنزل مأخذ أرضي لما انقطع التيار الكهربائي عن المنزل .

- (1) ما رأيك في قول محمد ؟
- (2) - فسر لصديقك محمد سبب انقطاع التيار الكهربائي عن المنزل ؟
- (3) - اقترح على محمد حلا يسمح بإضافة تشغيل الفرن الكهربائي دون انقطاع التيار الكهربائي ؟
- (4) - اعد رسم المخطط الكهربائي يسمح بتشغيل الفرن الكهربائي مبينا عليه التعديلات والإضافات لحماية الأجهزة الكهربائية و مستعملها من أخطار التيار الكهربائي .



الاجابة النموذجية

الجزء الأول: (12 نقاط)

التمرين الأول : (06 نقاط)

- I

(1) نلاحظ عند غلق القاطعة؛ لا يحدث شئ 0.5ن

نضيف للماء المقطر مسحوق كلور الرصاص .

(2) عند غلق القاطعة نلاحظ: توهج المصباح 0.5ن

لأنه محلول شاردي ناقل للتيار الكهربائي 0.5ن

-II

(1) الصيغة الكيميائية الشاردية لمحلول كلور الرصاص : $(Pb^{2+} + 2Cl^-)$ 0.5ن

(2) نمذجة التفاعل الكيميائي بمعادلة كيميائية :

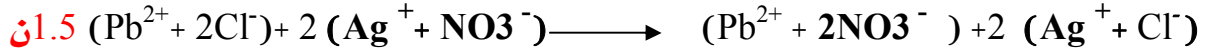
عند المهبط. $Pb^{2+} + 2e^- \longrightarrow Pb$ 1ن

عند المصعد . $2Cl^- \longrightarrow Cl_2 + 2e^-$ 1ن

-III

(1) يدل ظهور راسب أبيض يسود عند وجود الضوء ؛ على وجود شاردة الكلور Cl^- 0.5ن

(2) معادلة التفاعل بين المحلولين بالصيغة الشاردية.



التمرين الثاني: (06 نقاط)

(1) يساوي البعد بينه وبين صورته $120Cm$ 01ن

التبرير: لأن من خصائص الصورة الافتراضية أنها مناظرة للجسم بالنسبة للمرآة 01ن

(2)

أ/ تساوي زاوية الورود $\hat{i} = 60^0$ 01ن

ب/ تساوي زاوية الانعكاس $\hat{r} = 60^0$ 01ن

التبرير: لأن زاوية الورود = زاوية الانعكاس 01ن

(3)

** قيمة الزاوية التي يدور بها الشعاع المنعكس .

علما أن $\beta = 2\alpha$ 0.5 ن

ومنه $\beta = 10 \times 2$

0.5..... $\beta = 20^0$

الجزء الثاني: (08 نقاط)

الوضعية الادماجية :

(1) قول محمد : خطأ

(2) - السبب

(أي زيادة في الحمولة) أي شدة التيار المارة في الدارة عند تشغيلها اكبر من شدة التيار التي يسمح بها القاطع التفاضلي

(3) - الحل المقترح :

زيادة في قيمة شدة التيار (استبدال القاطع التفاضلي يتحمل شدة تيار اكبر)

(4) - رسم المخطط الكهربائي

