

الفرض الثلاثي الثالث في مادة العلوم الفيزيائية و تكنولوجيا

التمرين الأول:

إليك الأجسام التالية : البركان ثائر ، كوكب المريخ ، مصباح ، شاشة الحاسوب قبل الاشتعال ، القمر ، الحديد المنصهر ، النجوم ، إشارة المرور، كرة، لوحة إخبارية ، شاشة السينما أثناء العرض، جسم اسود (1) ضع كل جسم من هذه الأجسام في الخانة المناسبة له في الجدول التالي:

أجسام ليست مصادر ضوئية	أجسام مضاءة		أجسام مضيئة	
	اصطناعية	طبيعية	اصطناعية	طبيعية

(2) عرف كل من الجسم المضيء و الجسم المضاء .

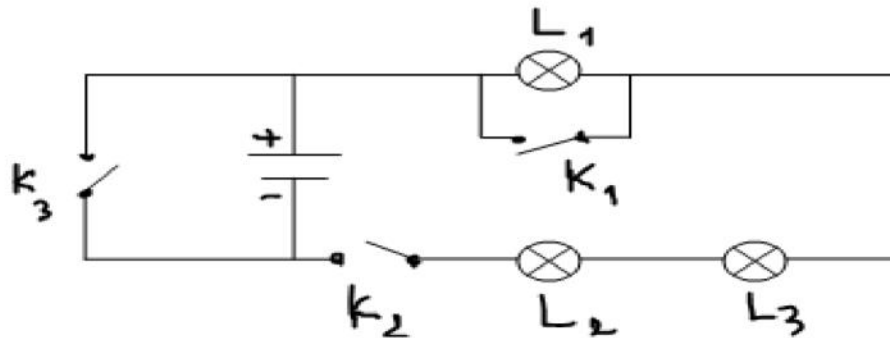
التمرين الثاني : لديك الدارة التالية:

(1) عند غلق القاطعة:

- القاطعتين K_1 و K_2 . ما هي المصابيح التي تشتعل. علل؟
- القاطعة K_1 . ما هي المصابيح التي تشتعل. علل؟
- القاطعة K_3 ما هي المصابيح التي تشتعل. علل؟
- ما هي القاطعة التي يجب غلقها حتى تشتعل جميع المصابيح ؟
- القاطعتين K_2 و K_3 ؟ كيف نسمي ما حدث ؟ ما هي المصابيح التي تشتعل؟

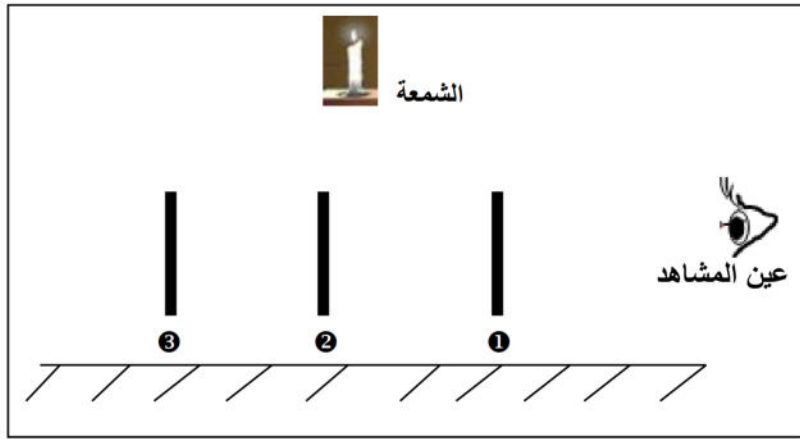
(2) ما هي الأخطار التي يمكن أن تنتج عنها ؟

(3) اقترح الحلول الممكنة للحماية من الأخطار.



الوضعية الإدماجية:

إليك الشكل التالي :



نضع بين لهب الشمعة و عين الملاحظة الجسم ① . ② . ③ . فسجلنا الملاحظات التالية :

- عند وضع الجسم ① لا يرى لهب الشمع.
 - عند وضع الجسم ② يرى لهب الشمعة بصورة واضحة.
 - عند وضع الجسم ③ يرى لهب الشمعة لكن بصورة غير واضحة.
- (1) حدد طبيعة كل من الجسم ① . ② . ③ . من حيث سلوكه مع الضوء مع الشرح.
(2) أعط مميزات كل جسم وأعط مثالين لكل واحد منه.