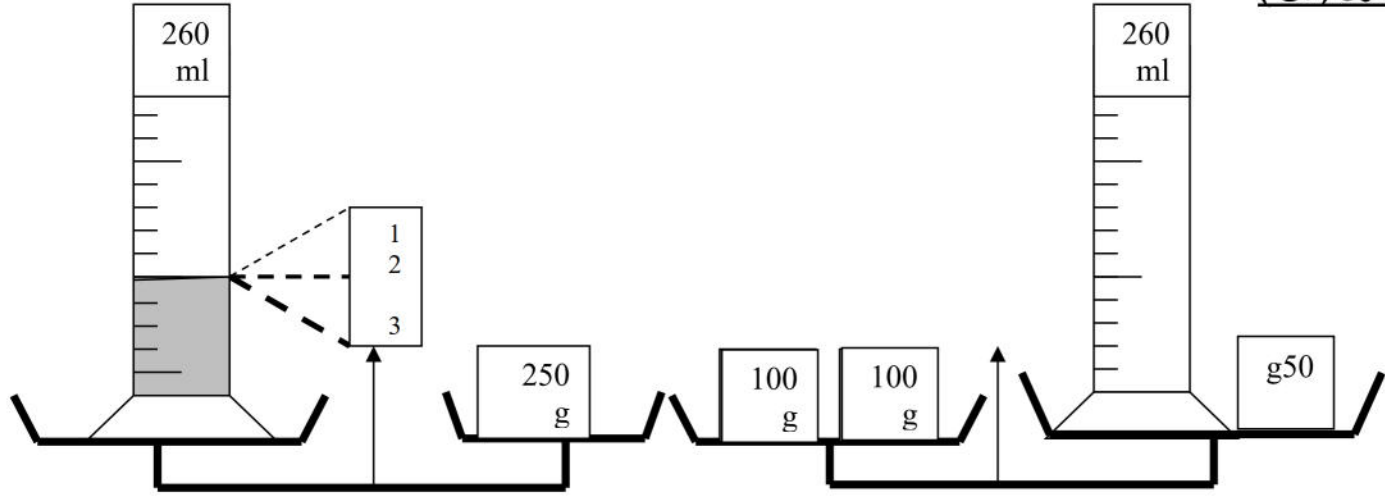


المستوى: 1 متوسط

الاختبار الأول في مادة العلوم الفيزيائية والتكنولوجيا

التمرين الأول (7 ن)



عين كتلة المخبار وهو فارغ -- كتلة السائل -- حجم السائل -- أختار الوضعية الصحيحة لتعين الحجم (1.2.3) -- ما هذا السائل

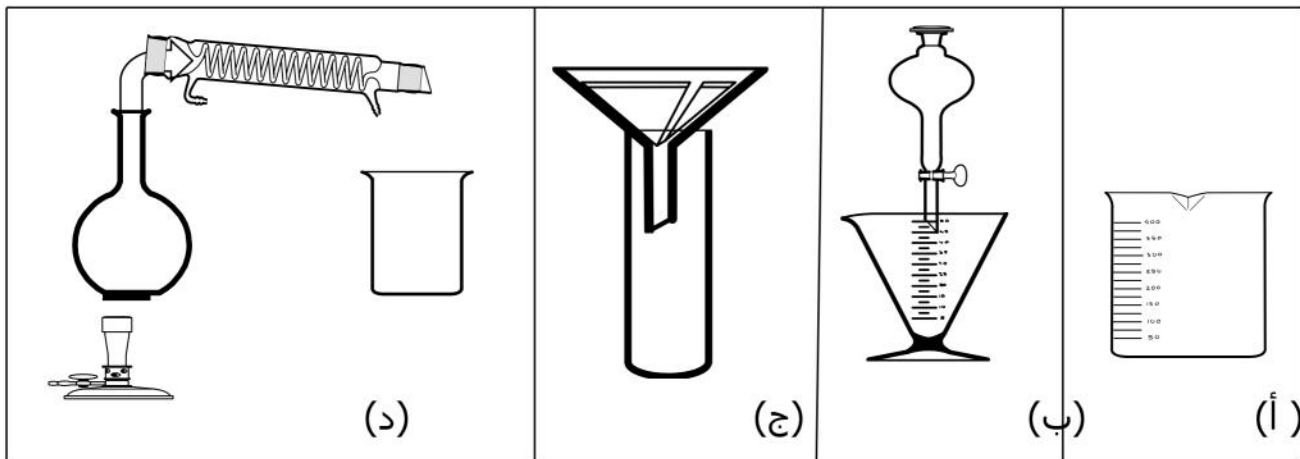
التمرين الثاني (5 ن)

ماء+حليب	ماء+سكر	ماء+مشروب غازي	زيت+ماء	كحول+ماء+زيت
خليط متجانس				
خليط غير متجانس				

الوضعية الإدماجية (8 ن)

كان قديما يحضر من حليب البقر غذاء يومي للأسرة يستخلص منه الحليب واللبن و الجبن واليوم تستورد الجزائر حليبها من الخارج وحتى تضمن سلامة هذا المنتج أنشأت مخابر لمراقبة منتجات الألبان وتشتترط مواصفات يحتوي عليها الحليب وهي في كل 100 ml تحتوي على 3 % من دهن الحليب و 5.8 % من مواد صلبة غير دهنية مذابة في هذا الحليب (بروتين +اللاكتوز) والباقي ماء.

1. وكيف يمكن الحصول على الماء المقطر من حليب البقر من خلال التجارب التي أنجزتها في القسم مستعينا بالوثيقة 1 ؟
2. من خلال هذه النسب استخرج كتلة الماء في 100ml من حليب البقر وما هو تركيز هذا الحليب ؟
 كتلتها g1 خاصة الماء المقطر - التركيز = كتلة المذاب
 حجم المذيب



الوثيقة 1

المستوى: 1 متوسط

تصحيح الاختبار الأول في مادة العلوم الفيزيائية والتكنولوجيا

التمرين الأول (7)

$$2 \quad 150 \text{ g} = 50 - 200 = 50 - (100 + 100) \quad \text{كتلة المخبار وهو فارغ :}$$

$$1 \quad 100 \text{ g} = 150 - 250:$$

$$1 \quad 100 \text{ ml}:$$

الوضعية الصحيحة لتعين الحجم : (2)

2 هو الماء المقطر لان حجمه 100 ml كتلته 100 g

التمرين الثاني (5)

كحول+ماء+زيت	زيت+ماء	ماء+مشروب غازي	ماء+سكر	ماء+حليب	
		X	X	X	خليط متجانس
X	X			ان	خليط غير متجانس

لوضعية الادماجي (8)

نضع كمية اللبن في كأس البيض (أ) ثم نتركه لمدة حتى تستقر المواد الصلبة الثقيلة مثل الزبدة ان
نمرر كمية لبن البقرة في جهاز الابانة (ب) حتى أتخلص من المواد الدهنية التي تطفو ان
ثم نمرر في جهاز الترشيح (ج) حتى أتخلص من المواد الصلبة مثل الحبيبات الصغيرة للدهون أو التربة أو غبار ان
ثم نمرر في جهاز التقطير (د) حتى أتخلص من المواد المذابة فأحصل على الماء المقطر ان

ان

3 % من دهن الحليب : 3ml

ان

5.8 % من مواد صلبة غير دهنية : 5.8 ml

1

$$X \% = (3 + 5.8) - 100 = 8 - 100 = 91.2 \text{ ml}$$

وهو ماء مقطر حسب الخاصية 91.2 g

1

g/ml

$$/ 0.087 = 91.2/8 =$$

التركيز = =
حجم المذيب