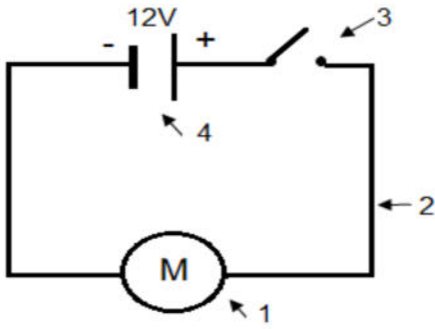


فرض السداسي الاول مادة العلوم الفيزيائية والتكنولوجيا لمستوى الاولى متوسط

الاسم واللقب القسم الفوج

الوضعية الاولى 10 ن: لاحظ المخطط الكهربائي المقابل جيدا ثم أجب



1.. - سم العناصر المرقمة من 1 الى 4 واذكر دور كل عنصر

- ① دوره
- ② دوره
- ③ دوره
- ④ دوره

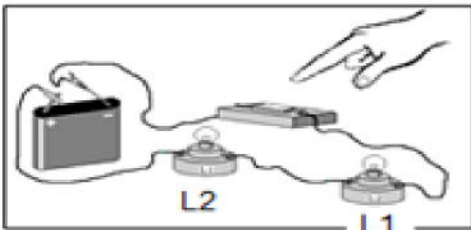
استبدلنا العنصر 1 بمصباح كهربائي من مجموعة مصابيح دلالتها كالآتي (3 V- 12V - 24 V)

2 - بعد غلق الدارة اي المصابيح ستكون اضاءته عادية و لماذا ؟

بعد غلق الدارة المصباح الذي تكون اضاءته عادية هو لان

3 - كيف ستكون إضاءة المصباحين الباقيين مع التعليل

الوضعية الثانية 10 ن أ) أنجز أحمد وفؤاد التركيبتين 1 و 2 لإشعال مصباحين متماثلين



الدارة 1

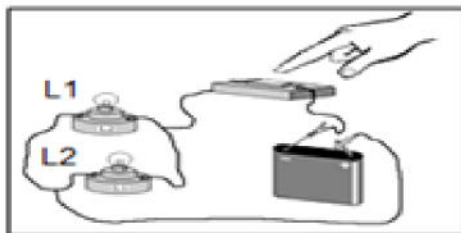
1- مانوع الربط في الدارة 1 وفي الدارة 2 ؟

2- كيف تكون اضاءة المصباحين في الدارة 1 وفي الدارة 2؟

3- ماذا يحدث عند إحتراق مصباح واحد في الدارة 1 وفي الدارة 2

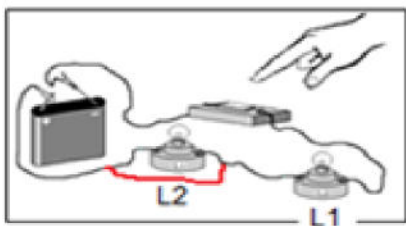
4- ما هو أفضل ربط في حياتنا اليومية ؟

ب) وضع فؤاد سلك ناقل كما في الدارة 3 ماذا يحدث في هذه الحالة؟ ولماذا ؟



الدارة 2

5- ارسم مخطط الدارة 3 وبين عليه جهة مرور التيار الكهربائي



الدارة 3

انتهى بالتوفيق للجميع