



فيفري 2021

المستوى : الأولى متوسط

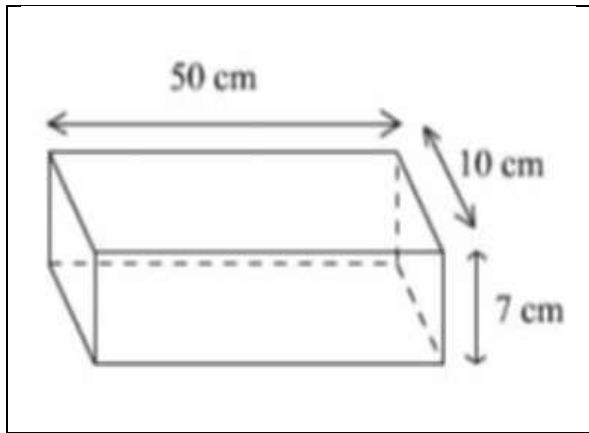
المدة: 20 سا

اختبار الفصل الاول في مادة العلوم فزيائية

الوضعية الأول (06 ن) :

الجزء الاول (03ن):

حوض مائي على شكل متوازي مستطيلات (حسب الشكل)



- 1- احسب حجم هذا الحوض
- 2- افرغ فيه كمية من الماء على ارتفاع

4Cm

- 3- احسب حجم الماء

الجزء الثاني (03):

المسائل	الكتلة	الحجم	الكتلة الحجمية
		150cm^3	
			0.8g/cm^3

160 g

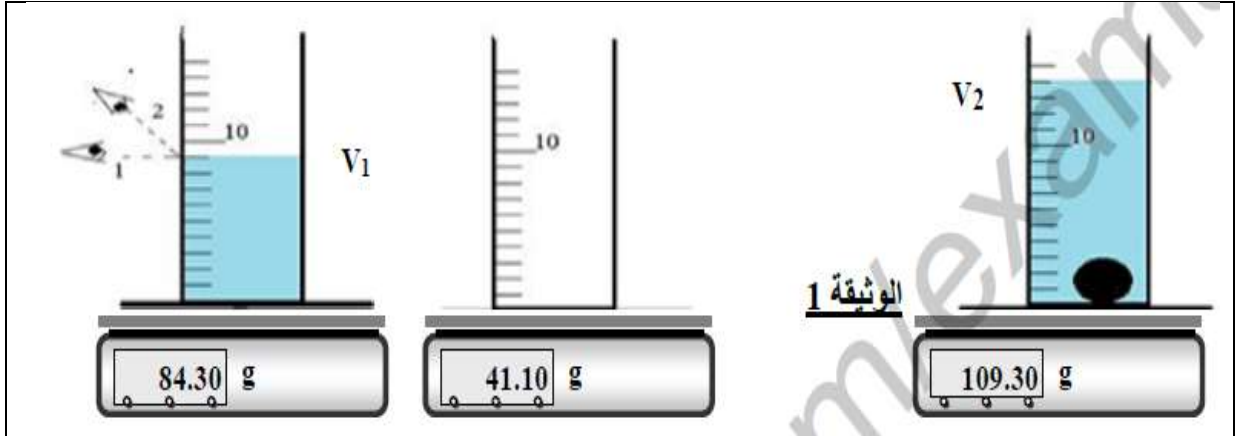
150 g

 1g/cm^3 200cm^3

- 1- اكمل الجدول مستعينا بالقيم في الخانات اليمنى

- 2- استنتج كثافة (densité) الماء و كثافة الزيت

الوضعية الثانية (06ن):



ننجز التجربة الموضحة في الوثيقة (1) حيث نستعمل سائلا و كرة معدنية و مخبر مدرج ب ml و ميزانا الكتروني

1- اختر الوضع الصحيح للعين عند قراءة التدريجة

2- اكتب قيمة الحجم V_2 و V_1

3- استنتج V حجم الكرة المعدنية

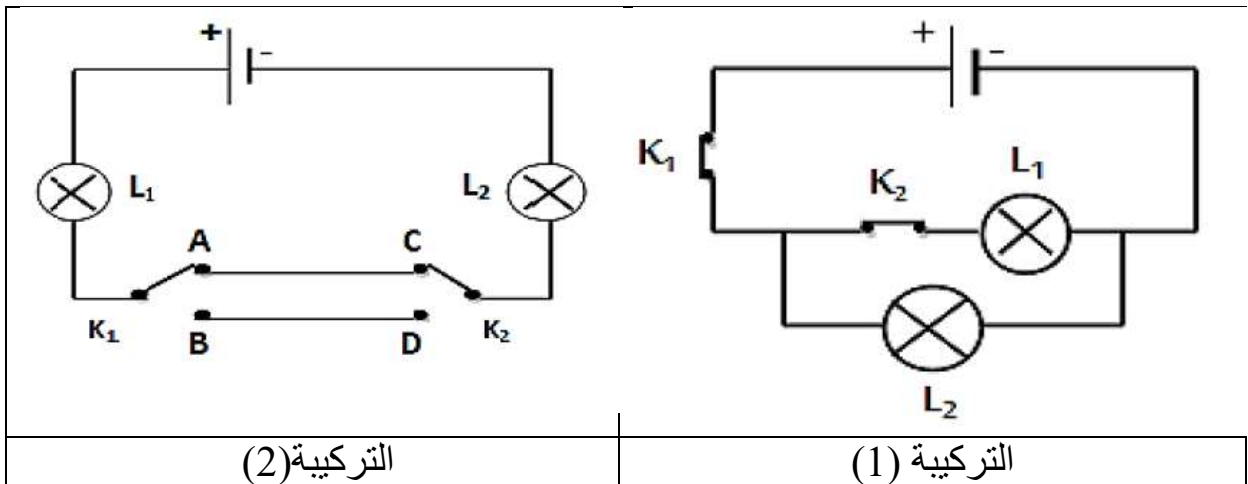
4- ماهي الطريقة المستعملة لمعرفة حجم الكرة المعدنية ؟

5 - نسمي m_1 كتلة الجسم السائل و m_2 كتلة الجسم الصلب (الكرة المعدنية)

- احسب كل من m_1 (كتلة السائل) و m_2 (كتلة الكرة المعدنية)

الوضعية الادماجية (08):

يوجد في منزلك عدة تركيبات كهربائية تستخدم فيها قواطع مختلفة و يتم التحكم في عناصرها اما من مكان واحد مثل الغرف او من مكانين مختلفين كالأروقة . و فيما يلي مثال عن تركيبين مختلفين :



1- اي من التركيبتين يمثل التركيب الموجود في الغرف و التركيب الموجود في الاروقة ؟

2- ماذا يحدث للمصباح L_2 في كل تركيب اذا تعرض المصباح L_1 للتلطف ؟

3- اعد رسم جدول الحقيقة الموافق لكل تركيب على الورقة ثم املاه بما يناسب

التركيبية (1)

حالة المصباح L_2	حالة المصباح L_1	وضعية K_2	وضعية K_1
.....	0	مفتوحة
.....	مغلقة	مفتوحة
1	0
.....	1	مغلقة

التركيبية (2)

حالة المصباحين	وضعية K_2	وضعية K_1
.....	C	A
0	D
1	B
.....	C	B

الاجابة النموذجية

06ن	<p><u>الوضعية الاولى :</u></p>												
	<p><u>الجزء الاول:</u></p> <p>1- حجم الحوض هو:</p> $V=L*l*h$ $V=50*10*7$ $V=3500 \text{ Cm}^3$ <p>2- حجم الماء:</p> $V=L*l*h$ $V=50*10*4$ $V=2000 \text{ Cm}^3$ <p><u>الجزء الثاني:</u></p> <p>-1</p> <table border="1" data-bbox="300 1032 1066 1308"> <thead> <tr> <th>المائل</th> <th>الكتلة</th> <th>الحجم</th> <th>الكتلة الحجمية</th> </tr> </thead> <tbody> <tr> <td>الماء</td> <td>150g</td> <td>150cm³</td> <td>1g/cm³</td> </tr> <tr> <td>الزيت</td> <td>160g</td> <td>200cm³</td> <td>0.8g/cm³</td> </tr> </tbody> </table> <p>160 g</p> <p>150 g</p> <p>1g/cm³</p> <p>200cm³</p>	المائل	الكتلة	الحجم	الكتلة الحجمية	الماء	150g	150cm ³	1g/cm ³	الزيت	160g	200cm ³	0.8g/cm ³
المائل	الكتلة	الحجم	الكتلة الحجمية										
الماء	150g	150cm ³	1g/cm ³										
الزيت	160g	200cm ³	0.8g/cm ³										
	<p>2- الكثافة:</p> $d = \frac{\rho_{\text{سائل}}}{\rho_{\text{الماء}}}$ <p>$d_{\text{الماء}} = 1$</p> <p>$d_{\text{الزيت}} = 0.8$</p> <p>كثافة الماء هي:</p> <p>كثافة الزيت هي:</p> <p>(الكثافة بدون وحدة)</p>												

06ن	الوضعية الثانية
	1- الوضع الصحيح للقراءة هو : وضع العين رقم 1
	2-قراءة الحجم: $V_1=9 \text{ ml}$ $V_2= 14 \text{ ml}$ 3- حساب حجم الكرة المعدنية : $V= V_2 - V_1$ $V= 14 - 9$ $V= 5 \text{ ml}$ 4- الطريقة المستعملة لمعرفة حجم الكرة المعدنية هي: طريقة الغمر
	5- كتلة السائل : اناء فارغ m - اناء مملوء $m_1 = m_1 = 84.30 \text{ g} - 41.10 \text{ g}$ $m_1 = 43.10 \text{ g}$ كتلة الكرة المعدنية : اناء مملوء m - اناء مملوء وكررة $m_2 = m_2 = 109.30 \text{ g} - 84.30 \text{ g}$ $m_2 = 25 \text{ g}$

(08 ن)	الوضعية الإدماجية :
	1- التركيب الموجود في الغرف هو التركيب 1 و التركيب الموجود في الاروقة هو التركيب 2
	2- اذا تعرض المصباح L_1 للتلطف فان : التركيب 1 : المصباح L_2 يبقى متوهجا (تركيب على التفرع)

التركيب 2 : المصباح L_2 ينطفئ (تركيب على التسلسل)

3- ملا الجدولين :

التركيبية (1)

حالة المصباح L_2	حالة المصباح L_1	وضعية K_2	وضعية K_1
0	0	مفتوحة	مفتوحة
0	0	مغلقة	مفتوحة
1	0	مفتوحة	مغلقة
1	1	مغلقة	مغلقة

التركيبية (2)

حالة المصباحين	وضعية K_2	وضعية K_1
1	C	A
0	D	A
1	D	B
0	C	B