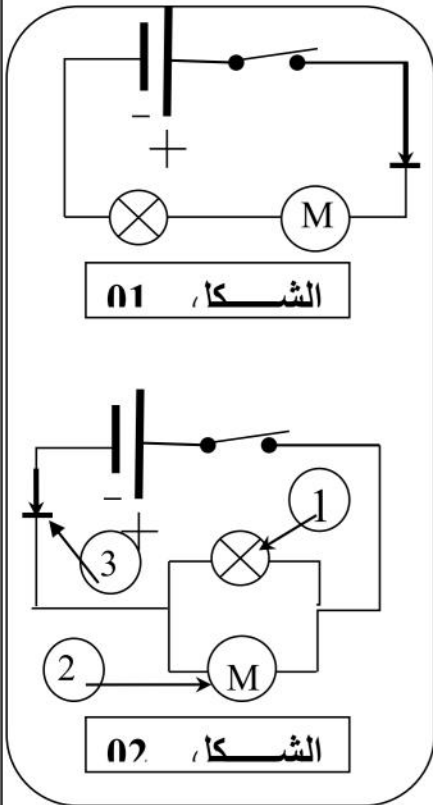


التمرين الأول (06ن)

لاحظ الدارات الكهربائية الموضحة في الشكل (01) والشكل (02)

1. سم العناصر الكهربائية المرقمة ① ② ③

2. ما نوع ربط العنصرين ① و ② في كل شكل؟

3. ما هي الدارة التي يتوهج فيها المصباح؟

4. حدد عدد الدارات في كل شكل؟

التمرين الثاني : (06):

(1) أرسم الجدول على ورقتك ثم املأ الفراغات

المقدار الفيزيائي	الرمز	وحدة القياس	أداة القياس
الكتلة
الحجم
الطول
درجة الحرارة

(2) حول المقادير التالية : $500m = \dots \dots dm = \dots \dots m$

$8.7cm^3 = \dots \dots ml = \dots \dots l$

$12.5kg = \dots \dots dag = \dots \dots g$

الوضعية الإدماجية : (08)

عشر أحد التلاميذ على قطعة معدنية طولها 5cm و عرضها 2cm و ارتفاعها 1 cm

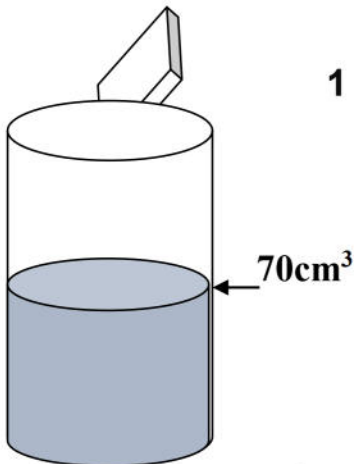
1- ما هو شكل هذه القطعة؟

2- أحسب حجم هذه القطعة ب cm^3 ؟

3- نضع هذه القطعة في مخبر مدرج به كمية من الماء حجمها $70cm^3$

✓ الى أي تدرجة يرتفع حجم الماء؟

✓ أحسب الكتلة الحجمية للقطعة المعدنية اذا كانت كتلتها 27g؟



حظ موفق للجميع