

الاسم و اللقب :

متوسطة الشهيد العيد الزاوي

الإختبار المحروس الأول لسنة أولى متوسط

المدة : ساعة

مادة العلوم الفيزيائية وتكنولوجيا

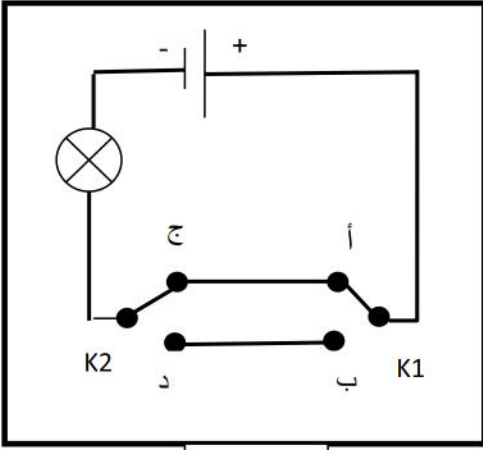
2020\2019

20

القسم : 1 م

الوضعية الاولى : 10ن

بينما كان سمير في الورشة مع أبيه حتى لمح مخطط لدارة كهربائية كما هو موضع في الشكل (1) فتبادر في هن سمير عدة أسئلة عجز عن الإجابة عليها ، ساعده في الإجابة :



الشكل (1)

1. ما نوع مخطط الدارة التي في الشكل (1) ؟

2. ما هو دور هذه الدارة ؟ و اذكر مكان استعمالها ؟

3. قم بملئ الجدول الذي يعطي حالة المصباح حسب وضعية القاطعة؟

حالة المصباح	القاطعة (K2)	القاطعة (K1)
	الوضع (ج)	الوضع (أ)
	الوضع (د)	الوضع (ب)
	الوضع (د)	الوضع (أ)
	الوضع (ج)	الوضع (ب)

4. قام سمير بتركيب الدارة المبينة في الشكل (1) ، قام بغلق الدارة فتوهج المصباح بشكل عادي ، ثم قام بتوصيل سلك

ناقل بين طرفي المصباح فانطفئ المصباح .

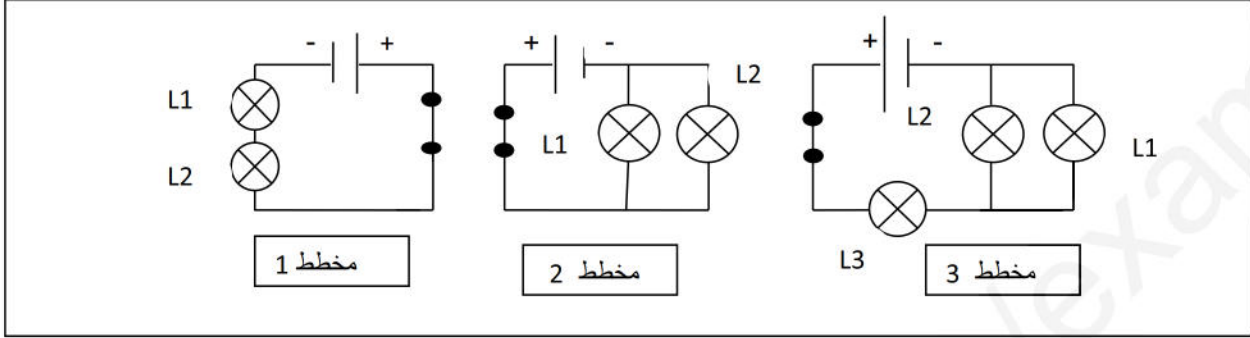
ا. كيف أصبح اسم الدارة عند انطفاء المصباح ؟

ب.

ج. اعد رسم الدارة الكهربائية بعد إضافة السلك ، مبينا الطريق الذي تتخذه الدقائق الكهربائية ؟

الوضعية الإدماجية : 10 ن

في إطار التحضير لموسم الاختبارات تصادفت مع المخططات التالية لمختلف أنواع الدارات الكهربائية علما أن المصابيح لها نفس الدلالة وهي 3V والبطاريات أيضا لها نفس الدلالة وهي 4.5V:



1. اذكر اسم الدارة في كل مخطط ؟
مخطط 1..... مخطط 2..... مخطط 3
2. لو نزعنا المصباح L1 في المخطط 3 كيف سيكون توهج المصباحين L2 و L3 ؟
.....
3. لو أضفنا سلك استقصار بين طرفي المصباح L1 لكل مخطط . أذكر نوع الاستقصار لكل دارة ؟
مخطط 1..... مخطط 2.....
مخطط 3
4. هل الاستقصار جيد للدارة ؟
.....
5. اذكر ثلاث طرق لتجنب ظاهرة الاستقصار ؟
1..... 2..... 3.....

بالتوفيق يا مبدعين 😊

أستاذ المادة: سعداني علاء الدين