

متوسطة النور بنات، غرداية	 مدرسة النور القرآنية - بنات	جمعية النور، آت بنور
الأستاذ: حاج امحمد جهاد		الاختبار الثاني في مادة العلوم الفيزيائية
02 جوان 2021		المدة: ساعة ونصف

الوضعية الأولى: (6 نقاط)

أ- صنفى الأجسام التالية في الجدول التالي: مصباح مشتعل - النجوم - البرق - مرآة - القمر - لهب شمعة - شاشة تلفاز منطفى - المريخ.

الأجسام المضاءة		الأجسام المضيئة	
اصطناعية	طبيعية	اصطناعية	طبيعية

ب- ضع كل جسم في الخانة المناسبة في الجدول أدناه: الضباب، الهواء، صفيحة حديدية، زجاج أنبوب اختبار.

الوسط الشفاف	الوسط الشاف	الوسط العاتم

الوضعية الثانية (6 نقاط):

أ- قامت إكرام بإذابة 6g من السكر في 150ml من الماء النقي في بيشر فتحصلت على محلول مائي



1. ما هو المحلول المائي؟

2. ماذا نسمي السكر والماء النقي في هذه الحالة؟

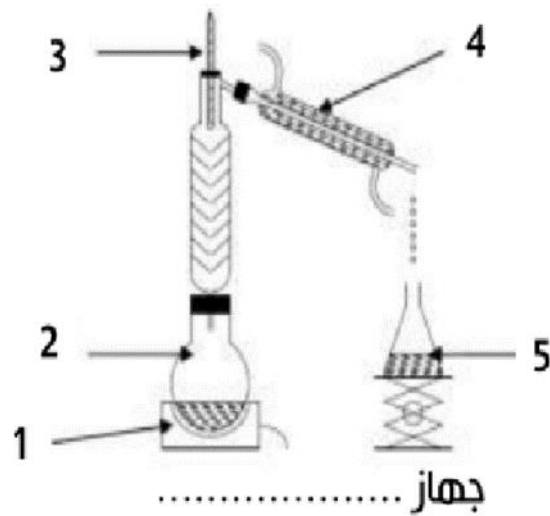
3. أحسب تركيز المحلول المائي؟

ب- أضافت إكرام كمية أخرى من السكر إلى المحلول وقامت بالخلط جيدا فلاحظت بقاء جزء من

السكر في قعر البيشر

1. ما نوع المحلول المائي المتحصل عليه؟

ت- أرادت إكرام الفصل بين مكونات هذا المحلول، فقامت بالتجربة الموضحة في الشكل المقابل



✓ ما اسم هذا الجهاز؟

✓ سمي العناصر المرقمة؟

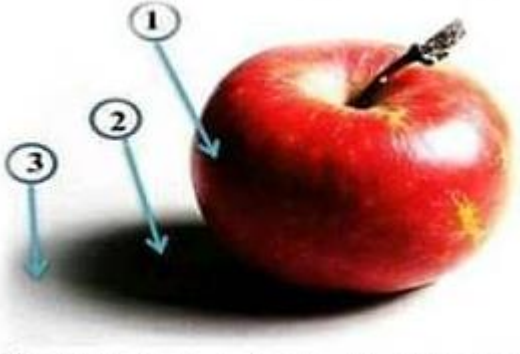
✓ اذكرى معيارين من المعايير التي تثبت نقاوة الماء المتحصل

عليه؟

✓ مثلي الماء المتحصل عليه بالنموذج الحبيبي:

## الوضعية الإدماجية: (8 نقاط)

وضعت سلمى حبة تفاحة أمام منبع ضوئي كما توضحه الصورة، وكانت هدفها تحقيق ظاهرة فيزيائية درستها.



1. في رأيك ماهي الظاهرة الفيزيائية التي تسعى سلمى لتحقيقها؟
2. ماذا تمثل الأرقام 1 و2 و3 في الصورة؟
3. ما المنبع الضوئي الذي استعملته سلمى خلال تجربتها؟
4. في الشكلين الآتيين يحدث في أحدهما كسوف الشمس وفي الشكل الآخر خسوف القمر.

حددي الشكل الذي تحدث فيه كل ظاهرة؟



5. ماذا ينتج عن دوران الأرض حول نفسها وحول الشمس؟