

السنة الدراسية: 2017/2018  
المدة: ساعة ونصف

متوسطة:  
المستوى: أولى متوسط

اختبار الثلاثي الثالث في مادة العلوم الفيزيائية والتكنولوجيا

العلامة:

القسم: 1م

الإسم واللقب:

التمرين الأول:

إملئ الفراغات بما يناسب:

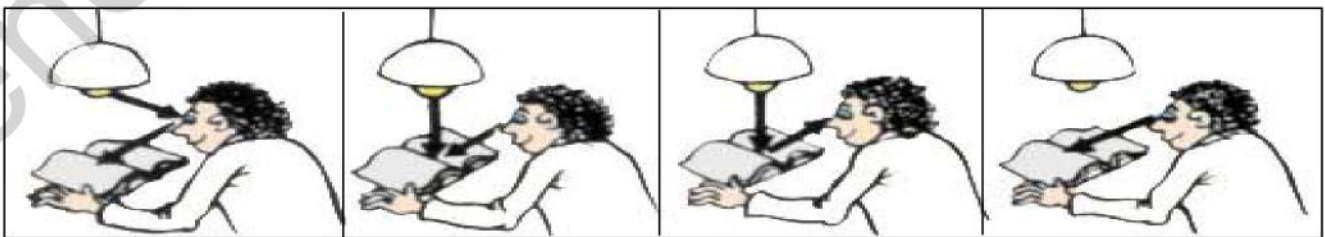
- 1- الجسم المضيء هو ..... والجسم المضاء هو .....
- 2- الحزم الضوئية عبارة عن مجموعة من .....
- 3- تصنف الحزم الضوئية إلى: ..... و ..... و .....
- 4- ينتشر الضوء وفق ..... في جميع .....

التمرين الثاني:

1- أكمل الجدول التالي بوضع علامة (×) في المكان المناسب.

الوسط العاتم	الوسط الشفاف	الوسط الشفاف	الوسط الخاصية
			يسمح بمرور الضوء
			لايسمح بمرور الضوء
			يسمح بمرور جزء من الضوء
			نرى الأجسام من خلاله بشكل غير واضح
			نرى الأجسام من خلاله بوضوح
			لا نرى الأجسام من خلاله اطلاقا

2- حدد من بين الوضعيات التالية الوضعية التي تسمح بتفسير رؤية الكتاب؟



4□

3□

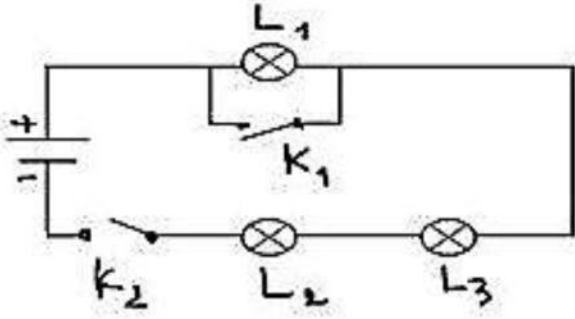
2□

1□

## الوضعية الإدماجية:

قامت سمية بتركيب دارة كهربائية لتشغيل عدة مصابيح ووضع قاطعتين في التركيب كما هو موضح في المخطط التالي لكن إحتارت في كيف تشغيل جميع المصابيح .

المطلوب:



1- أ/ عند غلق كل من القاطعة  $K_1$  و  $K_2$  ما هي المصابيح التي تتوهج؟

.....

ب/ ماذا حدث للمصباح  $L_1$  ؟

.....

2- ما هي القاطعة التي يجب غلقها لتتوهج جميع المصابيح؟

.....

3- اعد رسم مخطط الدارة الكهربائية موضحا جهة التيار الكهربائي عند اغلاق كل من القاطعة  $K_1$  و  $K_2$



بالتوفيق