

الوضعية الأولى (6 ن) : حول ما يلي :

|                     |                 |                        |                 |
|---------------------|-----------------|------------------------|-----------------|
| 45 m =              | cm              | 10 kg =                | g               |
| 521 dm =            | km              | 2,3 g =                | kg              |
| 45 m <sup>3</sup> = | cm <sup>3</sup> | 5 cg =                 | mg              |
| 5 dl =              | l               | 25 kg =                | q               |
| 0.45 l =            | dm <sup>3</sup> | 1t =                   | kg              |
| 12 ml =             | cm <sup>3</sup> | 213.5 m <sup>3</sup> = | hm <sup>3</sup> |

الوضعية الثانية (6 ن) :

- أرادت سعاد أن تقيس كتلة وحجم معين من الزيت فقامت بإجراء تجربة استعملت فيها وسائل القياس المناسبة كما هو موضح في الشكل التالي :

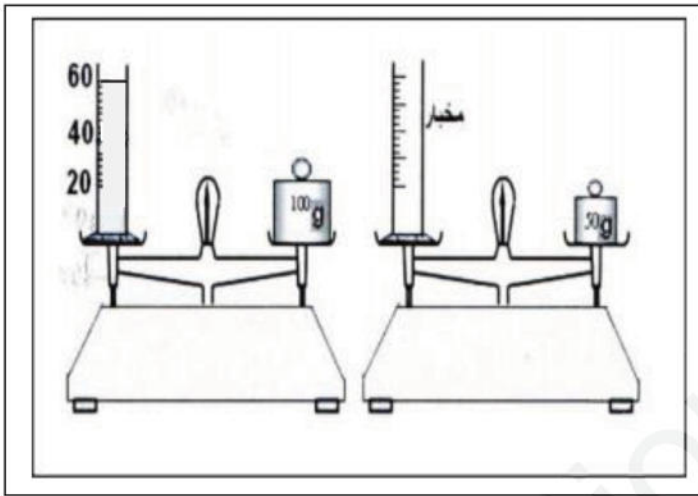
1. ما هو حجم الزيت ؟

2. ما هي كتلة الزيت ؟

3. ما هي الكتلة الحجمية للزيت ؟

4. هل الزيت يغوص ام يطفو؟ علل اجابتك اذا علمت

ان الكتلة الحجمية للماء هي  $\rho_{\text{الماء}} = 1 \text{ g / mc}^3$

الوضعية الإدماجية (8 ن) :

- لدى محمد قطعة معدنية على شكل متوازي مستطيلات

طولها 5 cm وعرضها 3 cm وارتفاعها 2 cm

فقام بغمرها في زجاجية قياس الحجم حسب الشكل 1 :

1- ما هو اسم هذه الزجاجية ؟

2- أحسب حجم القطعة المعدنية بطريقتين

وب  $\text{cm}^3$  ؟

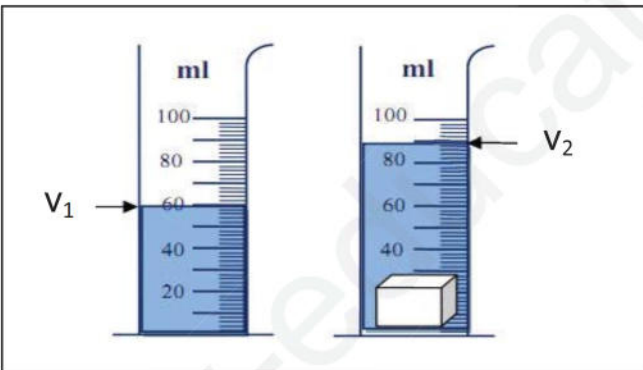
- لقياس كتلة القطعة المعدنية استعمل محمد الجهاز

المبين في الشكل 2 :

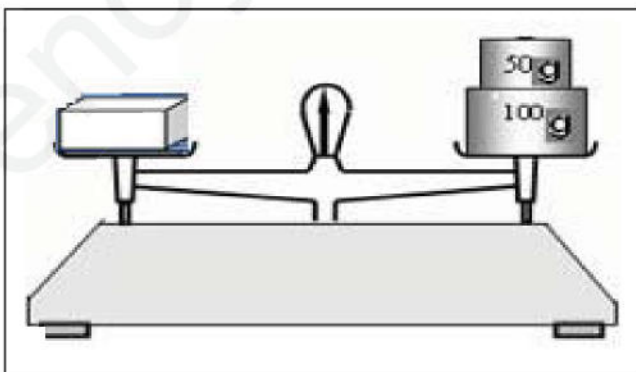
3- ما هو اسم الجهاز المبين في الشكل 2 ؟

4- استنتج كتلة القطعة المعدنية ؟

5- لماذا غاصت القطعة المعدنية في الماء؟ علل اجابتك؟



الشكل 1



الشكل 2