

الوضعية الأولى (6 ن) : حول ما يلي

45 m =	cm	10 kg =	g
521 dm =	km	2,3 g =	kg
45 m <sup>3</sup> =	cm <sup>3</sup>	5 cg =	mg
5 dl =	l	25 kg =	q
0.45 l =	dm <sup>3</sup>	1t =	kg
12 ml =	cm <sup>3</sup>	213.5 m <sup>3</sup> =	hm <sup>3</sup>

الوضعية الثانية (6 ن) :

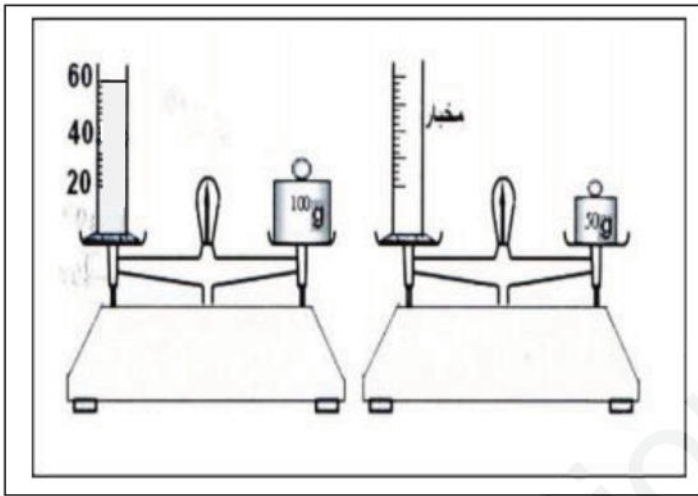
- أرادت سعاد أن تقيس كتلة وحجم معين من الزيت فقامت باجراء تجربة استعملت فيها وسائل القياس المناسبة كما هو موضح في الشكل التالي :

1. ما هو حجم الزيت ؟

2. ما هي كتلة الزيت ؟

3. ما هي الكتلة الحجمية للزيت ؟

4. هل الزيت يغوص ام يطفو؟ علل اجابتك اذا علمت ان الكتلة الحجمية للماء هي  $\rho_{\text{الماء}} = 1 \text{ g / mc}^3$

الوضعية الإدماجية (8 ن) :

- لدى محمد قطعة معدنية على شكل متوازي مستطيلات طولها 5 cm وعرضها 3 cm وارتفاعها 2 cm فقام بغمرها في زجاجية قياس الحجم حسب الشكل 1 :

1- ما هو اسم هذه الزجاجية ؟

2- أحسب حجم القطعة المعدنية بطريقتين

وب  $\text{cm}^3$  ؟

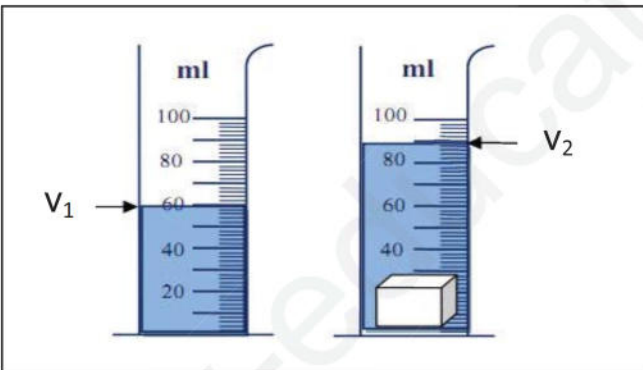
- لقياس كتلة القطعة المعدنية استعمل محمد الجهاز

المبين في الشكل 2 :

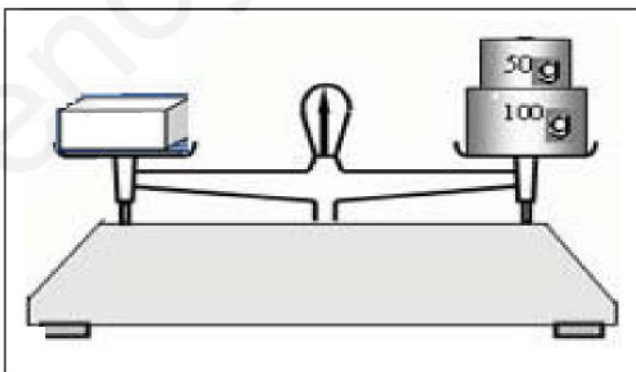
3- ما هو اسم الجهاز المبين في الشكل 2 ؟

4- استنتج كتلة القطعة المعدنية ؟

5- لماذا غاصت القطعة المعدنية في الماء؟ علل اجابتك؟



الشكل 1



الشكل 2