

المؤسسة: ميسوري الشيخ

المستوى: السنة الأولى متوسط

اللقب و الاسم:

المدة: 1سا




السنة الدراسية: 2018 / 2017

.....

.....

الفرض الأول في مادة العلوم الفيزيائية و التكنولوجيا

التمرين الأول (6ن) : 1- أكمل الجدول التالي :

العنصر	بطارية	أسلاك توصيل
الرمز النظامي			

2- أرسم دائرة كهربائية تتضمن هذه العناصر محددًا جهة التيار الكهربائي .

التمرين الثاني (6ن) : صنف في الجدول المواد التالية :

حديد- ماء معدني - خشب- فضة- بلاستيك- ماء نقي- ذهب- ماء البحر.

مواد عازلة	مواد ناقلة

الوضعية الإدماجية (8ن) :

لبية تلميذة في السنة أولى متوسط قامت بتركيب دائرة كهربائية المبينة في الوثيقة 1 لكنها فوجئت

بعدم توهج المصباح L2 .

1-فسر عدم توهج المصباح L2 ؟

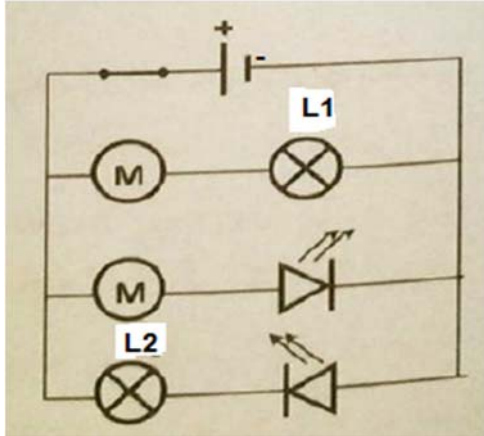
.....

2-ما نوع ربط المصباحين L1 و L2 ؟

3- حدد على الرسم العنصر الواجب استقصاره حتى يتوهج المصباحين معا؟

4- حدد جهة التيار الكهربائي بعد استقصار العنصر ؟

5-كيف نحمي البطارية في هذه الحالة ؟



وثيقة 1