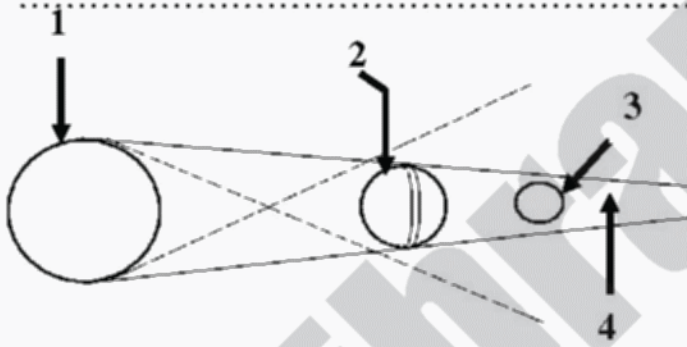


**التمرين الأول (4 ن) :**

أجب عن الأسئلة التالية:

- 1- أذكر منبع ضوئي مضيئ اصطناعي:.....
- 2- أذكر منبع ضوئي مضاء طبيعي:.....
- 3- عرف الأوساط الضوئية التالية:
  - أ- الوسط الشفاف:.....
  - ب- الوسط الشاف:.....
  - ج- الوسط العاتم:.....
- 4- ما هي قيمة سرعة الضوء في الهواء أو في الخلاء؟.....
- 5- اشرح كيف يتم رؤية الأجسام المادية ( بأسلوب علمي مختصر ).....
- 6- ماذا نقصد بيوم الكوكب؟.....
- 7- لماذا نفضل ارتداء الملابس ذات اللون الأبيض في فصل الصيف؟.....

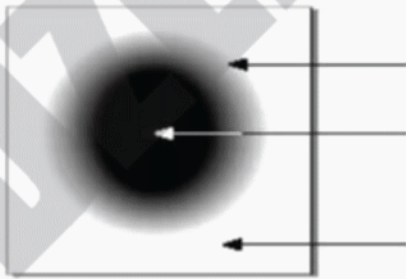
**التمرين الثاني (4 ن) :**

الرسم المقابل يمثل ظاهرة فلكية تحدث باستمرار :

- 1- أتمم الرسم المقابل بعد وضع البيانات المناسبة على الرسم.
- 2- سم هذه الظاهرة : .....
- 3- متى تحدث هذه الظاهرة؟.....
- 4- أذكر كواكب المجموعة الشمسية مرتبة حسب قربها من الشمس: 1-.....

**التمرين الثالث (4 ن) :**

لاحظ الرسم جيدا و أجب :



- 1- ضع البيانات التالية على الرسم:
  - منطقة الظل ، منطقة الضوء ، منطقة الظليل.
- 2- متى تحدث هذه الظاهرة؟.....

**الوضعية الإدماجية: [ 8 ن ]**

ينتشر ضوء الشمس في جميع الاتجاهات ووفق خطوط مستقيمة وصولا إلى الأرض

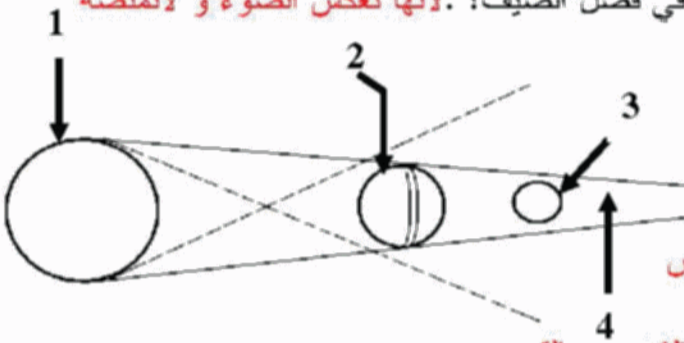
1- صف كيف تتوزع نسب هذه الإشعاعات الضوئية بالنسبة للأرض؟

2- ارسم مخططا لذلك ؟

## التمرين الأول (4 ن) :

أجب عن الأسئلة التالية:

- 1- أذكر منبع ضوئي مضيئ اصطناعي: **المصباح المتوهج.**
- 2- أذكر منبع ضوئي مضاء طبيعي: **القمر.**
- 3- عرف الأوساط الضوئية التالية:
  - أ- الوسط الشفاف: **الذي يسمح بمرور الضوء و نستطيع تمييز الاجسام من خلاله بوضوح**
  - ب- الوسط الشاف: **الذي يسمح بمرور الضوء جزئيا ولا نستطيع تمييز الاجسام من خلاله بوضوح**
  - ج- الوسط العاتم: **الذي لا يسمح بمرور الضوء ولا نستطيع رؤية الاجسام من خلاله**
- 4- ماهي قيمة سرعة الضوء في الهواء أو في الخلاء **300000.KM/S**
- 5- اشرح كيف يتم رؤية الأجسام المادية ( بأسلوب علمي مختصر ) **تتم رؤية الأجسام المادية عندما تستقبل العين الضوء الاتي اليها من الاجسام المضيئة والمضاءة .**
- 6- **سيوم الكوكب هو أن يدور الكوكب حول نفسه دورة كاملة أمام الشمس، بحيث ينتج الليل و النهار.**
- 7- لماذا نفضل ارتداء الملابس ذات اللون الأبيض في فصل الصيف؟ **لأنها تعكس الضوء و لاتمتصه (بنثره).**



## التمرين الثاني (4 ن) :

الرسم المقابل يمثل ظاهرة فلكية تحدث باستمرار:

- 1- الشمس - الأرض - القمر - ظل الأرض
- 2- سم هذه الظاهرة: **خسوف القمر.**
- 3- متى تحدث هذه الظاهرة؟ **عندما تتوسط الأرض الشمس و القمر**
- 4- أذكر كواكب المجموعة الشمسية مرتبة حسب قربها من الشمس: 1- عطارد- الزهرة - الارض - المريخ - المشتري زحل - ارنوس- نبتون - بلوتون

## التمرين الثالث (4 ن) :

لاحظ الرسم جيدا و أجب:

- 1- ضع البيانات التالية على الرسم:
  - منطقة الظل ، منطقة الضوء ، منطقة الظليل.
- 2- متى تحدث هذه الظاهرة؟ **عندما يعترض جسم عاتم حزمة ضوئية من منبع ضوئي غير نقطي (واسع)**

## الوضعية الإدماجية: (8 ن) :

ينتشر ضوء الشمس في جميع الاتجاهات ووفق خطوط مستقيمة وصولا إلى الأرض تتوزع نسب هذه الإشعاعات الضوئية بالنسبة للأرض كما يلي

30% تنعكس على الغلاف الجوي (ينثرها نحو الفضاء)

20% تنتشر في الغلاف الجوي

50% تصل إلى سطح الأرض

