

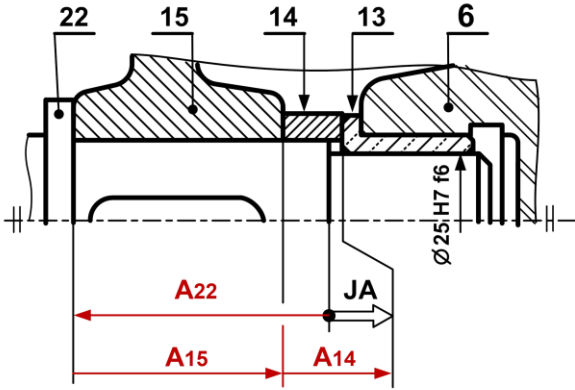
سلم التنقيط للموضوع الأول: نظام آلي لتسمير حوامل خشبية		
العلامة		عناصر الإجابة
مجموع	مجزأة	
14		1.5- دراسة الإنشاء
8,7		أ- تحليل وظيفي و تكنولوجي
0,8	(0,1 x 8)	1. مخطط الوظيفة الإجمالية A-0
0,6	(0,2 x 3)	2. مخطط الوظائف التقنية (FAST)
0,8	(0,1 x 8)	3. الرسم التخطيطي الحركي للمخفض
		4. التحديد الوظيفي للأبعاد
0,5	0,5	1.4 - سلسلة الأبعاد الخاصة بالشرط
0,5	0,2 + 0,2 + 0,1	4-2- حساب التوافقات
		5. الحدادة بالقالب
0,4	0,4	5-1- شرح مبدأ الحدادة بالقالب
0,3	0,3	5-2- تبرير استعمال هذا الأسلوب
		6. دراسة عناصر النقل
1,6	(0,1 x 16)	6.1- جدول مميزات المسننات
0,7	(0,1 x 7)	- العلاقات
0,2	(0,1 x 2)	6.2- أحسب نسبة النقل الأجمالية للجهاز rg
0,2	(0,1 x 2)	6.3- أحسب سرعة الخروج N5
		7. دراسة مقاومة المواد
0,6	(0,2 x 3)	7.1 - حساب الجهود القاطعة.
0,9	(0,3 x 3)	7.2 - حساب عزوم الانحناء.
0,6	(0,3 x 2)	7.3- رسم المنحنيات البيانية للجهود القاطعة وعزوم الانحناء.

5,3		ب- تحليل بنيوي
4		- دراسة تصميمية جزئية
0,8	(0,4 × 2)	- تمثيل المدرجات
1,8	(0,3 × 6)	- تركيب المدرجات
0,4	(0,2 × 2)	- الوصلة الإندماجية (25)/(21)
0,6	(0,1 × 6)	- التوافقات
0,4	0,4	- الكتامة
1,3		- دراسة تعريفية جزئية
0,4	(0,2 × 2)	- الأبعاد الوظيفية
0,6	(0,15 × 4)	- السمحات الهندسية
0,3	(0,1 × 3)	- حالة السطوح
06		2.5- دراسة التحضير
3,1		أ- تكنولوجيا وسائل و طرق الصنع
0,4	(0,2 × 2)	- شرح تعيين مادة C 35
0,6	(0,1 × 6)	- اسم أدوات التشغيل الممثلة في الجدول
0,3	(0,1 × 3)	- شرح رمز المواصفة الهندسية
1	(0,5 × 2)	- الوضعية السكنونية (الإيزوستاتية).
0,4	0,4	- رقم الأداة الملائم لإنجاز السطحين (7) و(8)
0,4	(0,2 × 2)	- وسيلة القياس لمراقبة الأبعاد المسجلة داخل الجدول
2,9		ب- الآليات
1,7	(0,1 × 9)+ (0,2 × 4)	ب.1- التكبير الهوائي
0,6	0,6	ب.2- معادلة خروج الدافعة B
0,6	0,6	ب.2- معادلة دخول الدافعة B

II - ملف الأجوبة

4- التحديد الوظيفي للأبعاد:

1-4 أنجز سلسلة الأبعاد الخاصة ببعد الشرط JA.



2-4 التوافق بين الوسادة (13) والعمود (22) هو:

$\text{Ø}25\text{H}7\text{f}6$

$$\text{Ø}25\text{f}6 = \text{Ø}25_{-0.033}^{-0.020} ; \text{Ø}25\text{H}7 = \text{Ø}25_0^{+0.021}$$

- احسب الخلوص الأقصى والخلوص الأدنى.

$$J_{\text{maxi}} = \text{ES} - \text{ei} = + 0,021 - (- 0,033) = + 0,054 > 0$$

$$J_{\text{mini}} = \text{EI} - \text{es} = 0 - (- 0,020) = + 0,020 > 0$$

- أستنتج نوع هذا التوافق: بالخلوص

5- تم الحصول على خام العجلة المسننة (15) عن طريق الحدادة بالقالب.

1-5- اشرح باختصار مبدأ هذا الأسلوب.

بعد تحضير الكتلة وتسخينها حتى الاحمرار، توضع بين قالبين (العلوي والسفلي) يحتويان على بصمة القطعة المراد الحصول عليها ثم الطرق عليها بالقالب العلوي الموصول بالكتلة الطارقة.

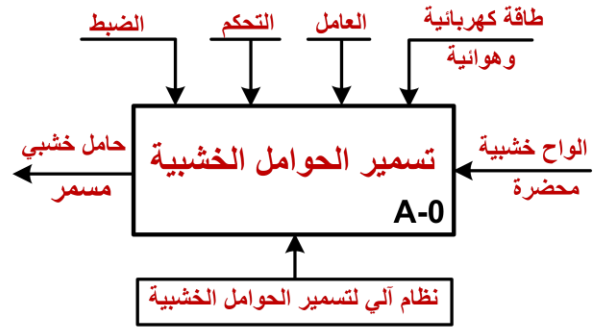
2-5- اذكر إيجابيات هذا الأسلوب.

لأنه يسمح بتشكيل ألياف تحيط بشكل القطعة دون تقطيعها مما يحسن الخصائص الميكانيكية سيما المتانة وزيادة المقاومة

1.5. دراسة الإنشاء:

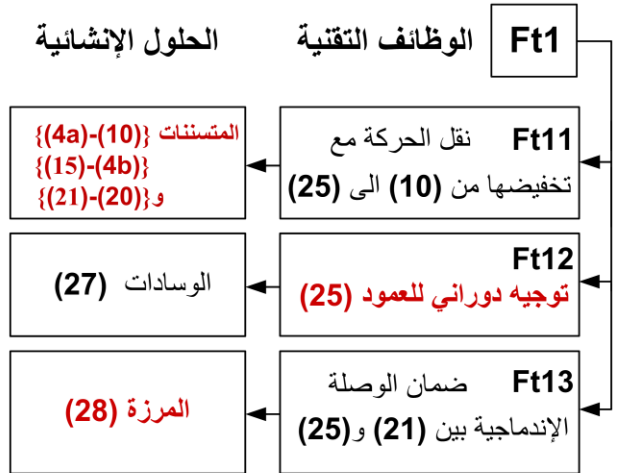
أ- تحليل وظيفي وتكنولوجي.

1- أكمل مخطط الوظيفة الاجمالية (A-0) للنظام لآلي

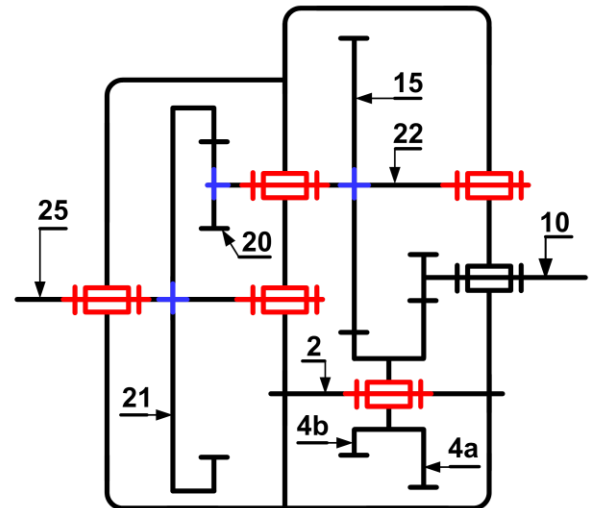


2- أكمل مخطط الوظائف التقنية (FAST) الجزئي

الخاص بالوظيفة Ft1 التي تمثل نقل الاستطاعة من العمود (10) إلى العمود (25):



3- أكمل الرسم التخطيطي الحركي للمخفض:



6- دراسة عناصر النقل:

1.6 -أكمل جدول مميزات المتسنيات {(4b)-(15)}،
{(20)-(21)}.

r	a	d _f	d _a	d	Z	m	
1	121,5	77,25	84	81	54	1,5	(4b)
2		158,25	165	162	108		(15)
1	75	45	54	50	25	2	(20)
4		205	196	200	100		(21)

العلاقات:

$$d_f = d - 2.5m, da = d + 2m, d = m.z$$

$$a_{4b-15} = \frac{d_{4b} + d_{15}}{2}, a_{20-21} = \frac{d_{21} - d_{20}}{2}$$

$$d_{f21} = d_{21} + 2.5m, da_{21} = d_{21} - 2m$$

2.6 - احسب نسبة $r_{(10-4a)}$ ، علما أن نسبة النقل

$$الإجمالية للمخفض $r_g = \frac{1}{32}$.$$

$$r_g = r_{10-4a} \times r_{4b-15} \times r_{21-22}$$

$$r_g = r_{10-4a} \times \frac{1}{2} \times \frac{1}{4} = \frac{1}{32}; r_g = r_{10-4a} \times \frac{1}{8} = \frac{1}{32}$$

$$r_{10-4a} \times \frac{1}{8} = \frac{1}{32} \quad r_{10-4a} = \frac{8}{32} = \frac{1}{4}$$

3.6 - احسب سرعة الخروج N_{25}

$$r_g = \frac{N_{25}}{N_m} = \frac{N_{22}}{N_{10}} \rightarrow N_{25} = r_g \times N_m = \frac{1}{32} \times 1500$$

$$N_{25} = 46,87 \text{ tr/min}$$

7- دراسة مقاومة المواد:

نفرض ان محور التوجيه (2) عبارة عن عارضة أفقية ذات مقطع دائري منتظم، مرتكزة على السندين A و D تعمل تحت تأثير الانحناء المستوي البسيط وخاضعة للجهود الآتية:

$$\vec{F}_B = 175N, \quad \vec{F}_C = 140N$$

$$\vec{R}_A = 165N, \quad \vec{R}_D = 150N$$

1.7- احسب الجهود القاطعة.

$$* \text{ المنطقة (AB): } T = +R_A = +165 N$$

* المنطقة (BC):

$$T = +R_A - F_B = +165 - 175 = -10 N$$

* المنطقة (CD):

$$T = +R_A - F_B - F_C = +165 - 175 - 140 = -150 N$$

2.7- احسب عزوم الانحناء.

* المنطقة (AB): $0 \leq x \leq 30 \text{ mm}$

$$M_f = -R_A \cdot x = -165 \cdot x$$

$$x = 0 \rightarrow M_f = 0 \text{ N.mm}$$

$$x = 30 \rightarrow M_f = -4950 \text{ N.mm}$$

* المنطقة (BC): $30 \leq x \leq 75 \text{ mm}$

$$M_f = -R_A \cdot x + F_B \cdot (x - 30)$$

$$x = 30 \rightarrow M_f = -4950 \text{ N.mm}$$

$$x = 75 \rightarrow M_f = -4500 \text{ N.mm}$$

* المنطقة (CD): $75 \leq x \leq 105 \text{ mm}$

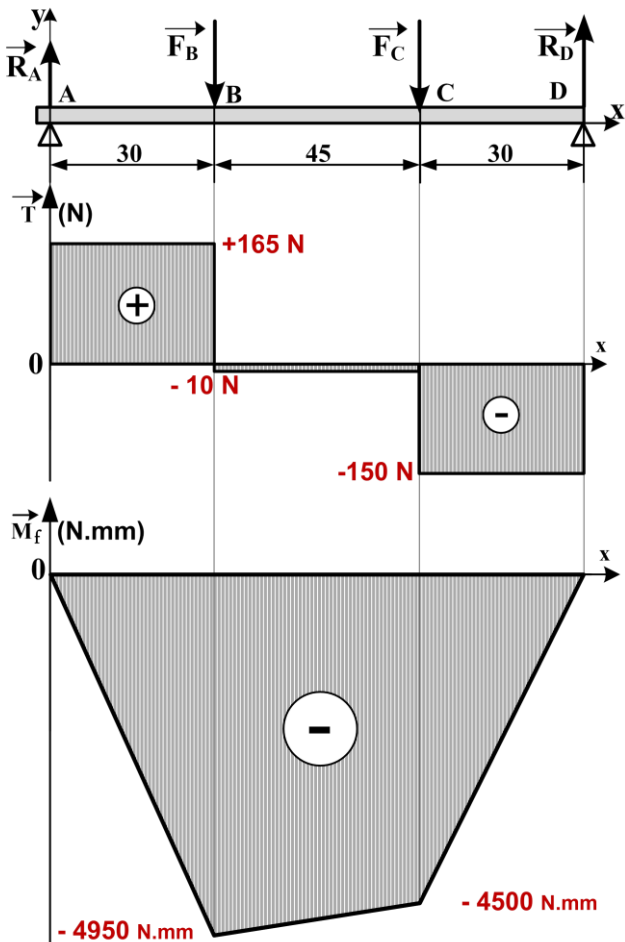
$$M_f = -R_A \cdot x + F_B \cdot (x - 30) - F_C \cdot (x - 75)$$

$$x = 75 \rightarrow M_f = -4500 \text{ N.mm}$$

$$x = 105 \rightarrow M_f = 0 \text{ N.mm}$$

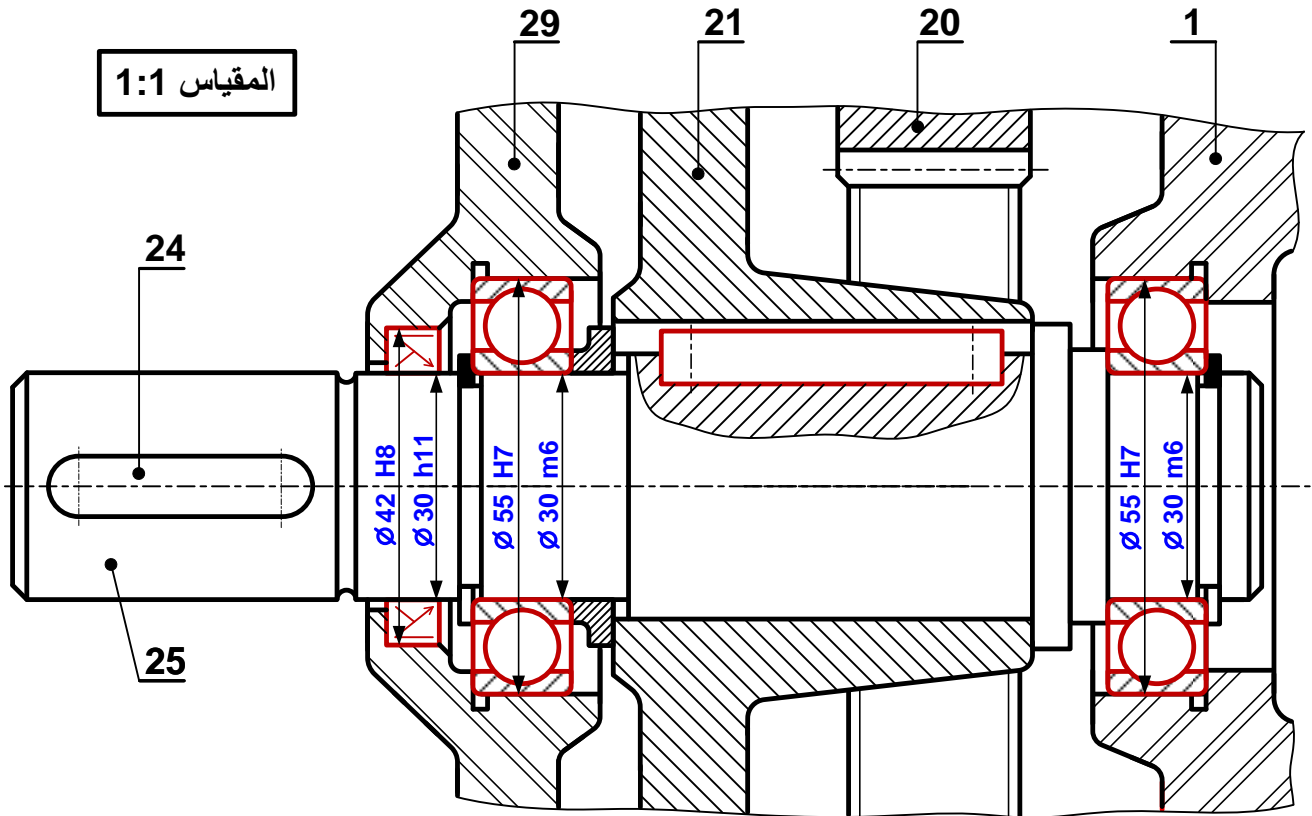
3.7- ارسم المنحنيات البيانية للجهود القاطعة وعزوم الانحناء.

سلم الجهود القاطعة: 1 mm : 10 N
سلم عزوم الانحناء: 1 mm : 100 N.mm

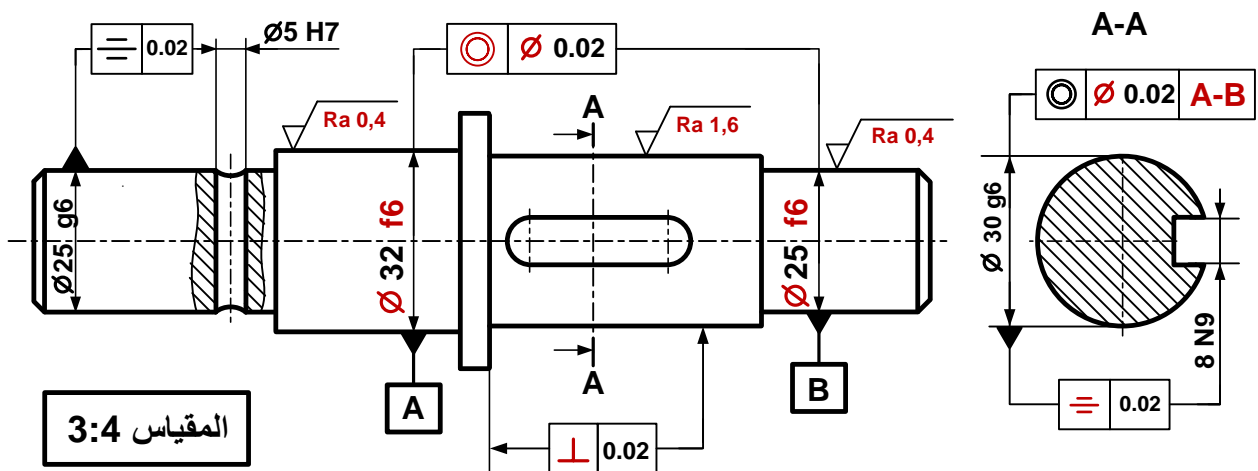


ب - تحليل بنوي:

- دراسة تصميمية جزئية بمقياس 1:1



- دراسة تعريفية جزئية للعمود (22) بمقياس 3:4

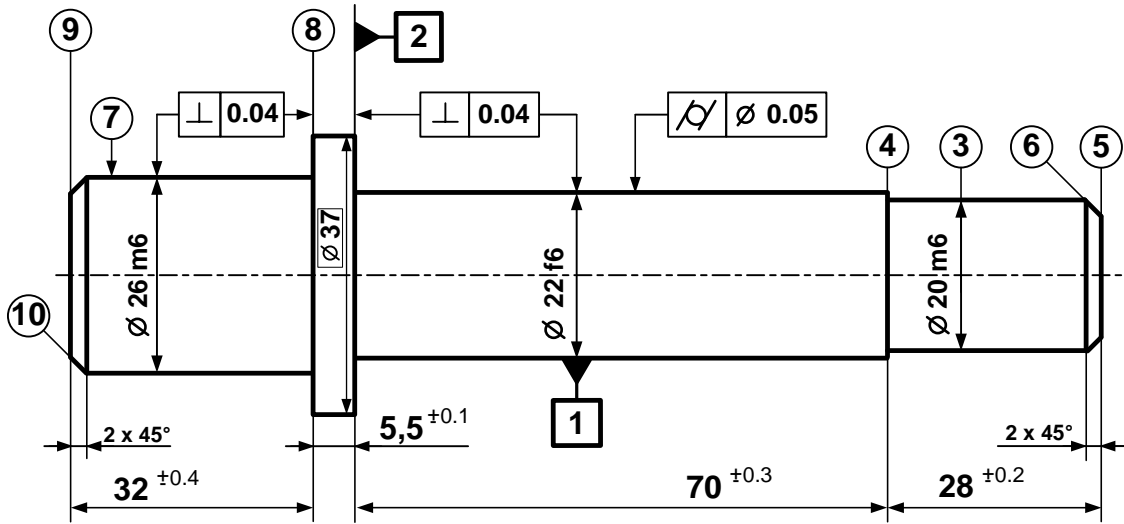


2-5. دراسة التحضير:

أ- تكنولوجيا وسائل وطرق الصنع:

نريد دراسة وسائل الصنع من حيث الآلات، أدوات القطع والمراقبة لمحور التوجيه (2) المصنوع من المادة C 35، في ورشة الهندسة الميكانيكية بوتيرة تصنيع 500 قطعة سنويا لمدة خمسة سنوات.

* قطر الخام = $\varnothing 37\text{mm}$



المقياس 1:1

7	⊙	$\varnothing 0.02$	1
3	⊙	$\varnothing 0.02$	1

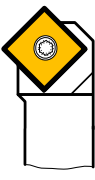

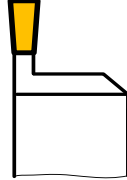



الخشونة $\sqrt{Ra 0,4}$ للسطوح ① و ②

الخشونة $\sqrt{Ra 1,6}$ لباقي السطوح المشغلة

1- صنع محور التوجيه (2) من مادة C 35، اشرح هذا التعيين.

صلب غير ممزوج قابل للمعالجة الحرارية، يحتوي على 0,35% من الكربون

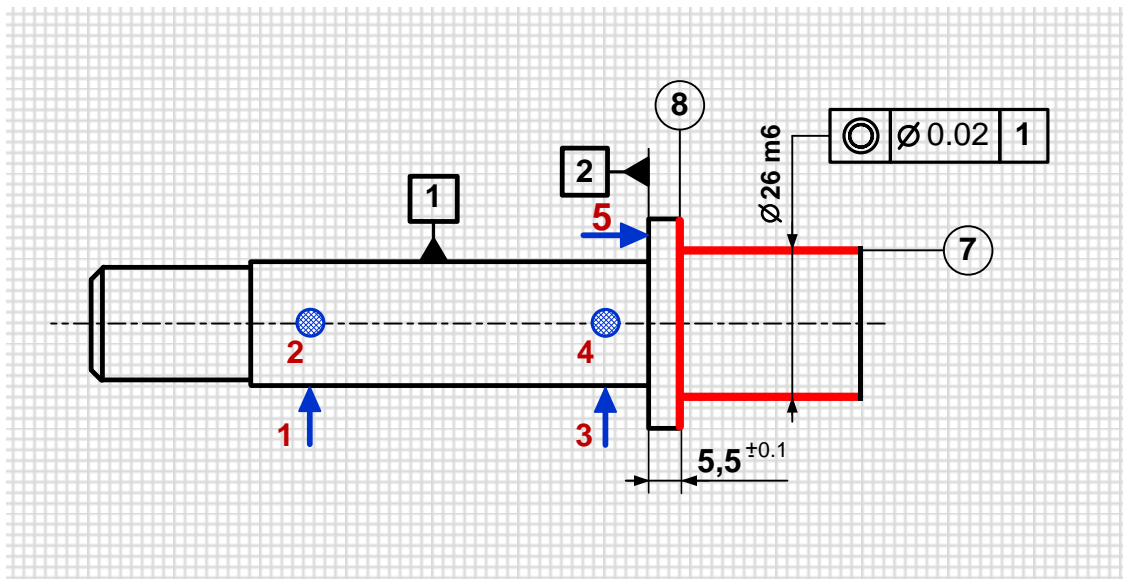
2- أعط اسم أدوات التشغيل الممثلة في الجدول الآتي:

رقم الأداة	1	2	3	4	5	6
شكل الأداة						
اسم الأداة	أداة خرط وتسوية	أداة خرط وتسوية مع تعديل الزاوية	أداة إنجاز عنق في الخراطة	فريزة ذات حدين قاطعين (2T) للتسطح وإنجاز سند	مثقب مركزة	فريزة ذات 3 حدود قاطعة (3T)

3- اشرح رمز المواصفة الهندسية التالية:

اسم المواصفة	مجال السماح IT	السطح المرجعي
التمحور	$\text{Ø } 0,02$	①

4- ضع القطعة في وضعية سكونية (الوضعية الايزوستاتية) المناسبة لتشغيل السطحين (7) و (8).



5- اختر من الجدول أعلاه رقم الأداة الملائم لإنجاز السطحين (7) و (8).

الأداة رقم (2)

6- اختر وسيلة القياس لمراقبة الأبعاد المسجلة داخل الجدول وذلك بوضع علامة (X) في الخانة المناسبة.

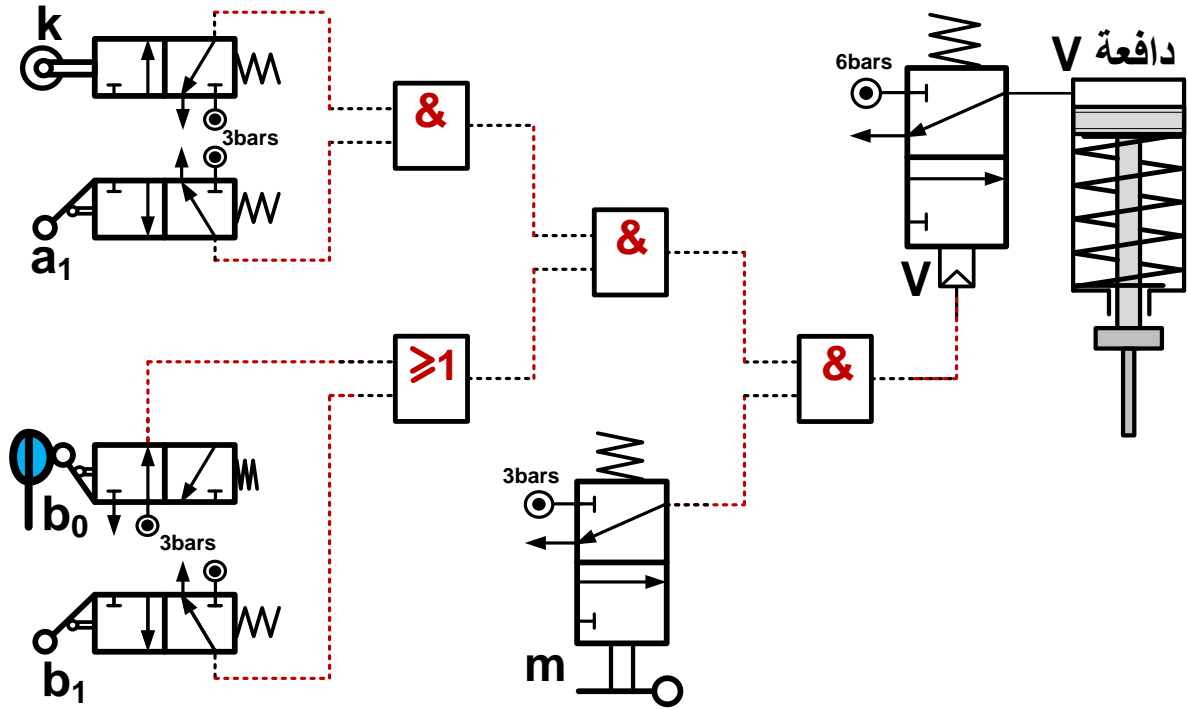
سداة معيارية TLD	ميكرومتر	معياري فكي CMD	قدم قنوية
$\text{Ø } 26 \text{ m}6 = \text{Ø } 26^{+0,021}_{+0,008}$	X	X	
$5,5 \pm 0,1$			X

ب - دراسة الآليات:

ب . 1 اعتمادا على شروط السير المذكورة في الصفحة (12/1)، والمعادلة المنطقية الآتية

$$V = m \cdot k \cdot a_1 \cdot (b_0 + b_1)$$

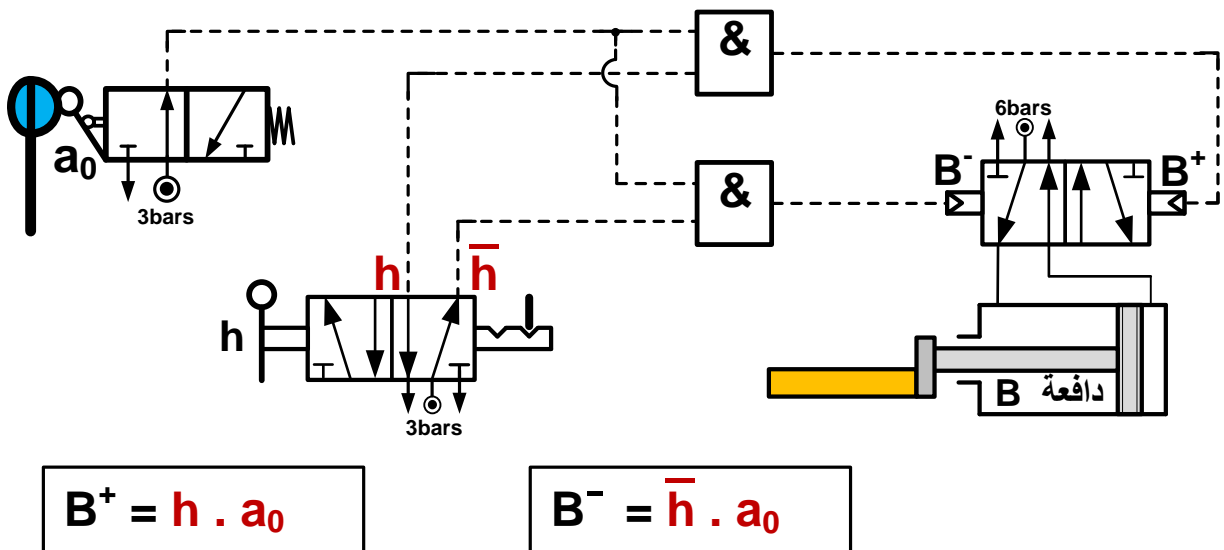
- أكمل الرسم التخطيطي للتكبير الهوائي الخاص بالتحكم في الدافعة (V)



ب . 2- استخرج من الرسم التخطيطي للتكبير الهوائي الموالي الخاص بالتحكم في الدافعة (B)

- المعادلة المنطقية الخاصة بقائد التحكم في خروج ساق الدافعة (B⁺)

- المعادلة المنطقية الخاصة بقائد التحكم في دخول ساق الدافعة (B⁻)



سلم التنقيط للموضوع الثاني: نظام آلي لتعقيم وتنظيف الدلاء

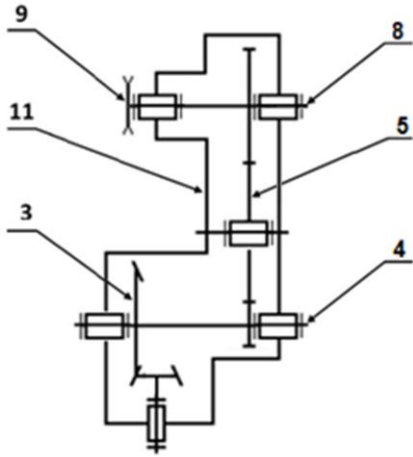
مجموع	مجزأة	عناصر الإجابة	مجموع	مجزأة	عناصر الإجابة
07		2.4-دراسة التحضير	13		1.4-دراسة تصميم المشروع
3,90		أ-تكنولوجية وسائل وطرق الصنع	07,80		أ- تحليل وظيفي وتكنولوجي
		1- شرح التعيين		0,1 × 7	1- المخطط الوظيفي للعبة A-0
	0,2 × 3	2- الشكل الأولي للخام		0,1 × 6	2- المخطط التجميعي للوظائف
	0,1 × 6	3- شرح رموز المواصفات الهندسية		0,1 × 3	3-المخطط FAST
	0,1 × 8	4-جدول أدوات التشغيل		0,1 × 6	4-جدول الوصلات الحركية
	0,1 × 12	5-وسيلة القياس		0,1 × 10	5- الرسم التخطيطي الحركي
	0,1 × 2	6-الوضعية السكنوية		0,5	1.6- سلسلة الأبعاد
	0,2+0,3			0,1 × 6	2.6- جدول الابعاد
				0,1 × 2	7- المدرجات
				0,2	1.8- البكرات و السيور
03,10		ب-تكنولوجية الأنظمة الآلية		0,1 × 9	2.8- دراسة المتسنيات + العلاقات
	0,1 × 12	1-المخطط الوظيفي (GRAF CET)		0,1 × 2	1.9- حساب نسبة النقل الاجمالية
	0,2 × 2	2-تمثيل الموزعات		0,1 × 2	2.9- حساب سرعة الخروج
	0,1 × 2	2-الربط مع المعقب		0,1 × 2	3.9- حساب مزدوجة المحرك
	0,1 × 13	3-إتمام المعقب الهوائي الهوائي			مقاومة المواد
				0,2 × 2	1.10- حساب القوة المماسية
				0,2 × 2	2.10- حساب الاجهاد المماسي
				0,2 × 2	3.10- حساب Rpg
				0,2 × 2	4.10- شرط المقاومة والاستنتاج
			05,20		ب -تحليل بنيوي
			03,30		• دراسة تصميمية جزئية
				0,3 × 3	1- الوصلة الاندماجية
				0,4 × 4	2- الوصلة المتمحورة
				0,1 × 4	3- التوافقات
				0,4	4- تمثيل المدرجات
			1,9		• دراسة تعريفية جزئية
				0,2	المقطع A-A
				0,1 × 17	سماعات بعدية + هندسية + خشونة

II. ملف الأجوبة

4- أكمل جدول الوصلات الحركية التالي:

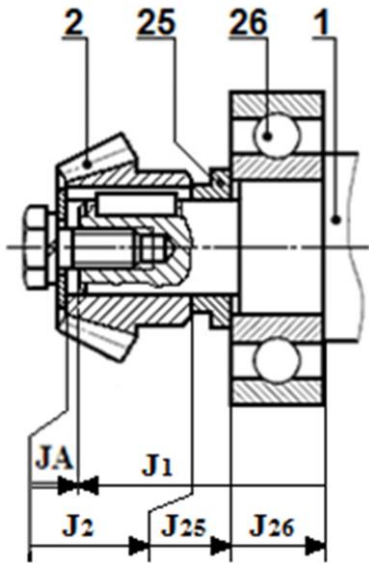
الوسيلة	اسم الوصلة	القطع
توافق مشدود	اندماجية	4/3
مدحرجات	متمحورة	11/8
برغي + لجاف + خابور	اندماجية	1/2

5- أكمل الرسم التخطيطي الحركي للجهاز مع ترقيم العناصر المشار إليها.



6- تحديد الأبعاد:

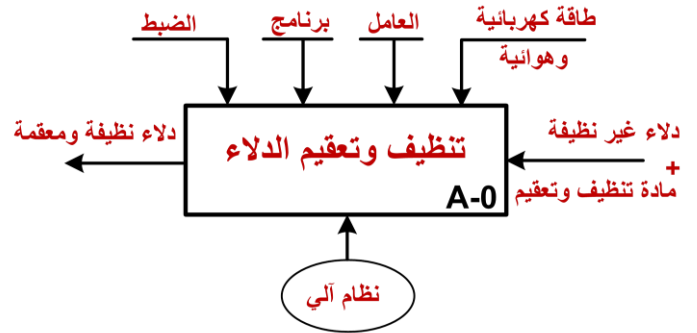
1.6- أنجز سلسلة الأبعاد الموافقة للشرط الوظيفي JA.



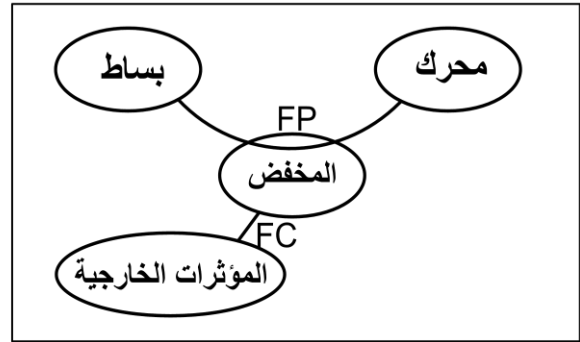
1.4- دراسة تصميم المشروع:

أ - تحليل وظيفي وتكنولوجي:

1- أتمم المخطط الوظيفي للعبة (A-0) للنظام الآلي.

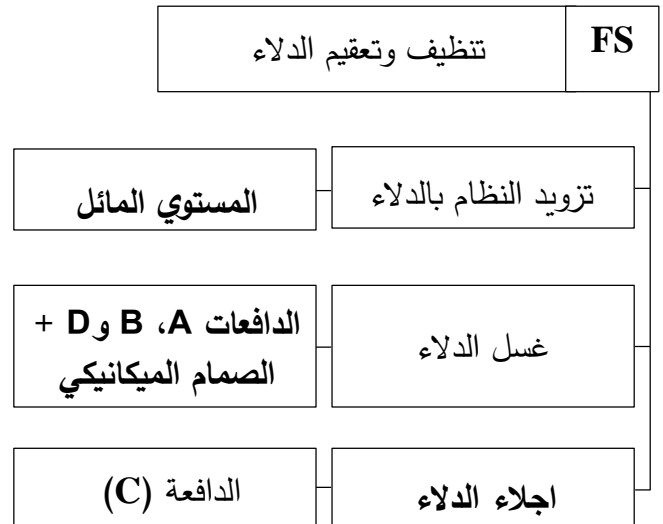


2- أتمم المخطط التجميعي لوحدات المخفض.



3- مستعينا بالملف التقني (صفحة 11/1)، أتمم

المخطط (FAST) لوظيفة الخدمة FS تنظيف وتعقيم الدلاء.



2.9- احسب سرعة دوران عمود الخروج (8):

$$r_g = \frac{N_8}{N_m}$$

$$N_8 = r_g \times N_m = 0,126 \times 1000 = 126 \text{ tr/mm}$$

3.9- احسب مزدوجة المحرك.

$$P_m = C_m \times \omega \rightarrow C_m = \frac{P_m}{\omega}$$

$$C_m = \frac{1500 \times 30}{3,14 \times 1000}$$

$$C_m = 14,33 \text{ N.m}$$

10- مقاومة المواد:

نقل الحركة من العمود (1) الى الترس المخروطي (2) يتم بواسطة خابور متوازي شكل B، حيث قيمة العزم المنقول $C=14\text{N.m}$ وقطر العمود $d=14\text{mm}$.

1.10- احسب القوة المماسية المطبقة على الخابور.

$$C_m = Ft \times \frac{d}{2} \rightarrow Ft = \frac{2 \times C_m}{d}$$

$$Ft = \frac{2 \times 14 \cdot 10^3}{14}$$

$$Ft = 2000\text{N}$$

2.10- احسب الإجهاد المماسي المطبق على مقطع الخابور علما أن أبعاده كالآتي:



$$\tau = \frac{Ft}{s} = \frac{2000}{16 \times 5}$$

$$\tau = 25 \text{ N/mm}^2$$

3.10- احسب المقاومة التطبيقية للانزلاق علما أن

مقاومة حد المرونة للانزلاق $\text{Reg} = 120\text{N/mm}^2$ ومعامل الأمن $s = 2$.

$$\text{Rpg} = \text{Reg} / s = 60 \text{ N/mm}^2$$

$$\text{Rpg} = 60 \text{ N/mm}^2$$

4.10- تأكد من شرط المقاومة.

$$\tau \leq \text{Rpg}$$

الاستنتاج: شرط المقاومة محقق

2.6- التوافق بين العجلة المسننة (7) وعمود الخروج

(8) هو $\emptyset 20\text{H}7\text{p}6$. مستعينا بملف الموارد (جدول

الانحرافات صفحة 11/5) املاً الجدول التالي.

العمود	الجوف	
20	20	القطر الاسمي
20,035	20,021	القطر الأقصى
20,022	20	القطر الأدنى

7- دراسة المدرجات:

هل المدرجات المستعملة في توجيه العمود (4)

ملائمة؟ برر.

غير ملائمة نظرا لوجود جهود محورية معتبرة ناتجة عن المسنن المخروطي.

8- دراسة النقل:

1.8- نقل الحركة من عمود الخروج (8) إلى طبل

البساط المتحرك يتم بواسطة بكرتين وسير شبه منحرف.

هل النقل يكون بالحواجز أو بالاتصاق؟

يتم النقل بالاتصاق.

2.8- دراسة المتسنيات المخروطية (2 - 3):

أكمل جدول المميزات التالي:

r	δ	d	Z	m	
2	21,8°	30	12	2,5	(2)
5	68,2°	75	30		(3)

المعادلات:

$$d = m \cdot z, \quad r = \frac{z_2}{z_3}$$

$$tg \delta_2 = \frac{z_2}{z_3}, \quad tg \delta_3 = \frac{z_3}{z_2}$$

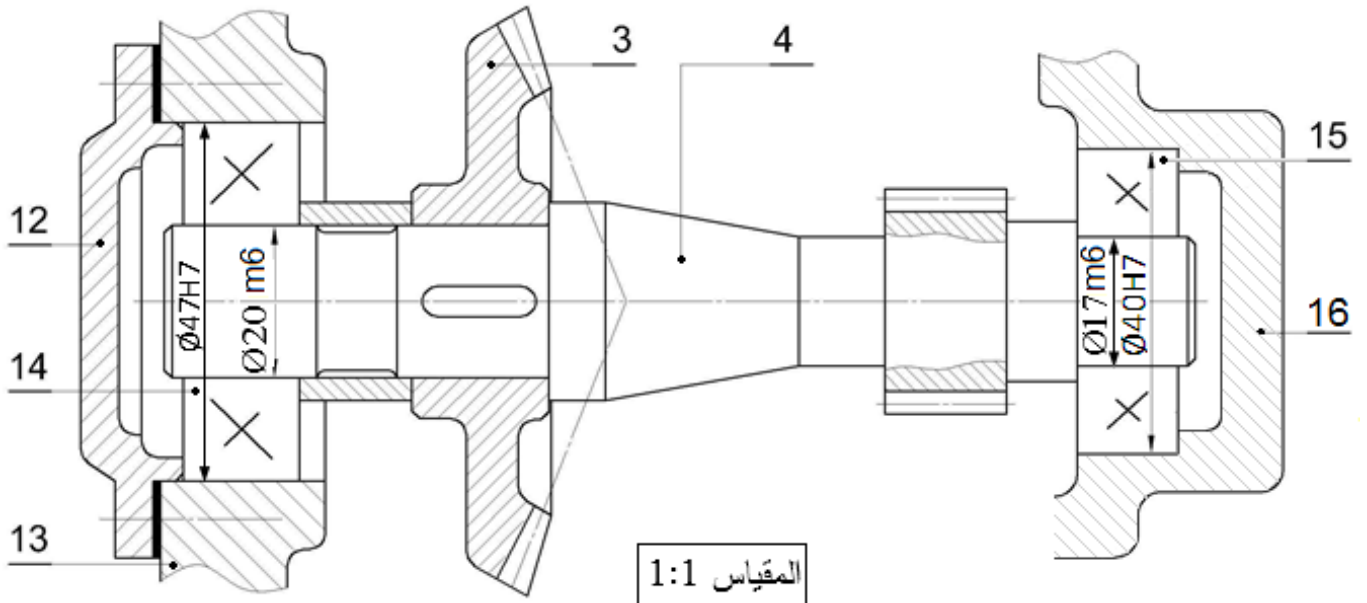
9- دراسة مميزات المخفض:

1.9- احسب النسبة الإجمالية للمخفض « r_g »

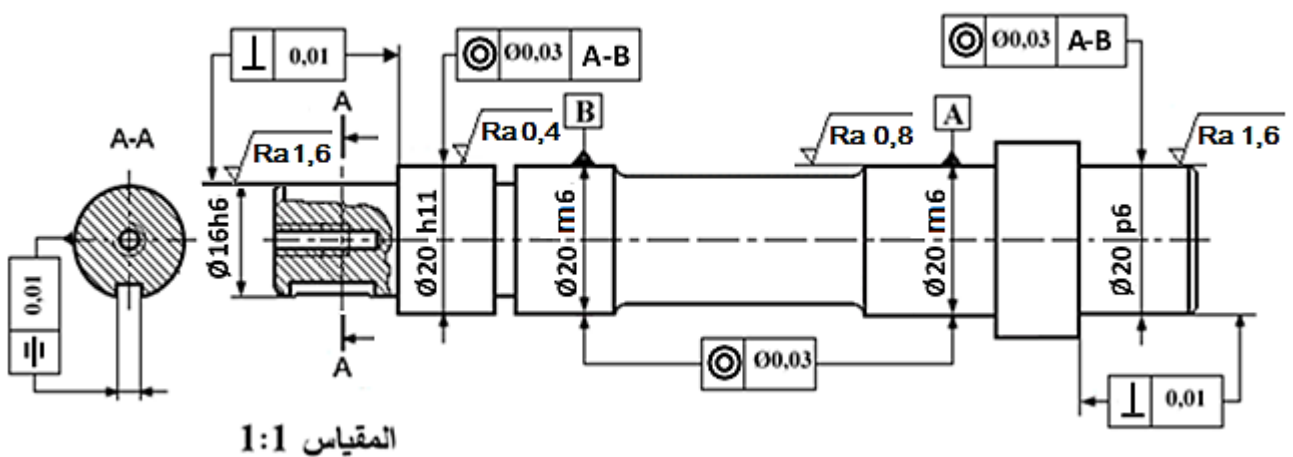
$$r_g = \frac{Z_2}{Z_3} \cdot \frac{Z_4}{Z_5} \cdot \frac{Z_5}{Z_7} = \frac{26}{205} = 0,126$$

ب - التحليل البنوي

* دراسة تصميمية جزئية:



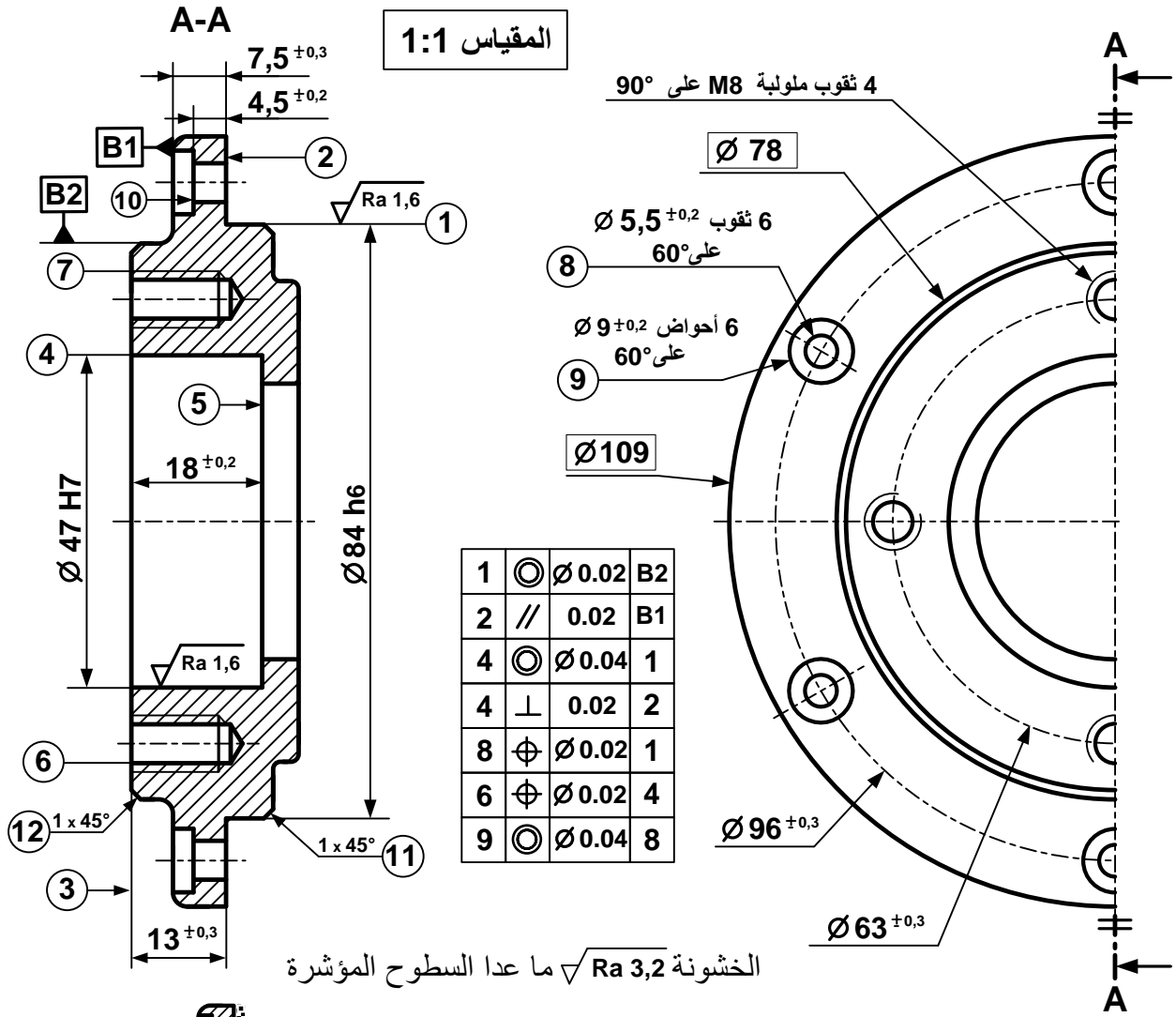
* دراسة تعريفية جزئية:



2-4: دراسة التحضير

أ - تكنولوجيا وسائل وطرق الصنع:

❖ نريد دراسة وسائل وطرق الصنع للعبة (13) المصنوعة من مادة EN-GJL-250 بسلسلة متوسطة.



1. اشرح التعيين التالي: EN-GJL-250

EN: ترميز أوروبي

GJL: زهر قرافيتي رقائقي

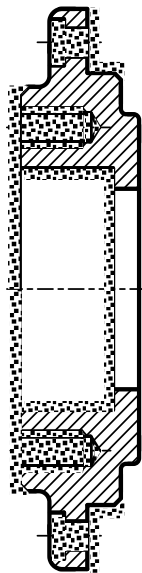
250: مقاومة حد الانكسار N/mm²

2. مثل الشكل الأولي لخام اللعبة (13) على الرسم المقابل علماً أن:

* خام القطعة تم الحصول عليه عن طريق القوالب بالرمل.

* السمك الإضافي للتشغيل يساوي 2mm.

* التجويف 4 (∅47H7) يأتي من القوالب.



3. اشرح رموز المواصفات الهندسية التالية:

نوع المواصفة		اسم المواصفة	السطح المرجعي	مجال السماح IT	
الوضع	الشكل				
×	تموضع	4	Ø 0,02	6 ⊕ Ø0,02 4
×	تمحور	1	Ø 0,04	4 ⊙ Ø0,04 1

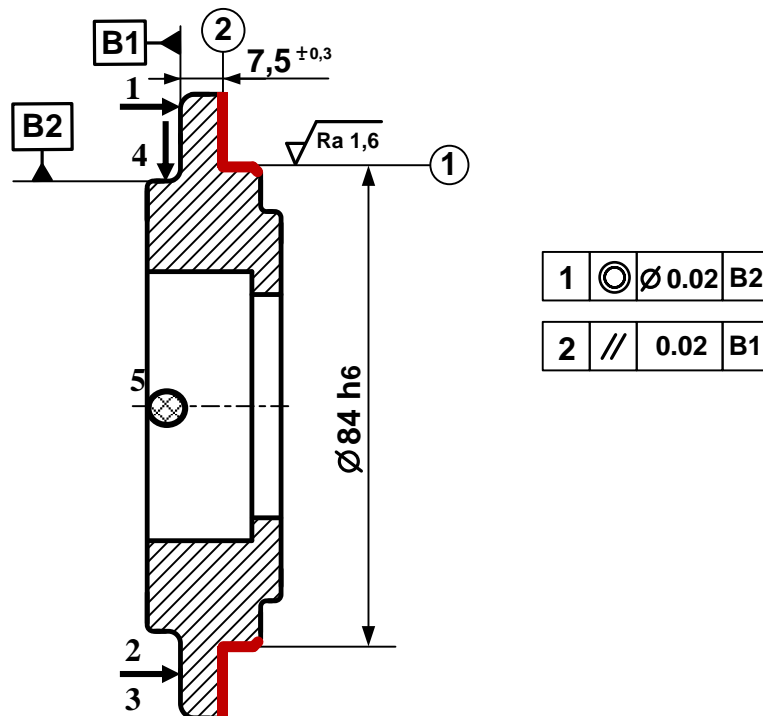
4. اعتمادا على الرسم التعريفي للعبة (13) ومستعينا بملف الموارد أتمم الجدول التالي:

الآلة	رقم الأداة المناسبة	اسم عملية التشغيل	رقم السطوح
(مخرطة متوازية-TP) ، (مخرطة نصف أوتوماتيكية - TSA)	4	تسوية	3
(مخرطة متوازية-TP) ، (مخرطة نصف أوتوماتيكية - TSA)	5	تجويف	4
مثقبة بقائم PC	6	تثقيب	6
(مخرطة متوازية-TP) ، (مخرطة نصف أوتوماتيكية - TSA)	3	جر و تسوية	2 + 1

5. اختر وسيلة القياس لمراقبة الأبعاد المسجلة داخل الجدول وذلك بوضع علامة (×) في الخانة المناسبة.

قدم قنوية	معياري فكي CMD	ميكرومتر	سدادة معيارية TLD	
	×	×		$\varnothing 84 h6 = \varnothing 84 - 0,022$
×				$7,5 \pm 0,3$

6. ضع القطعة في وضعية سكونية (الوضعية الايزوستاتية) المناسبة لتشغيل السطحين (1) و (2).

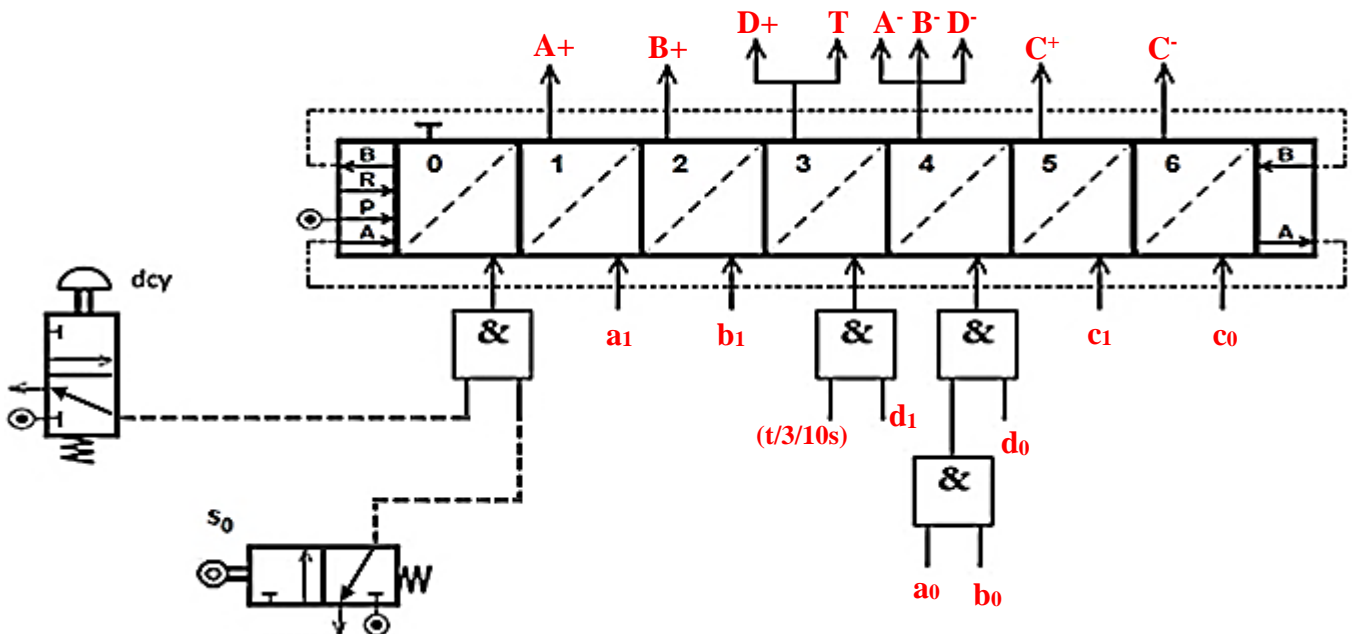
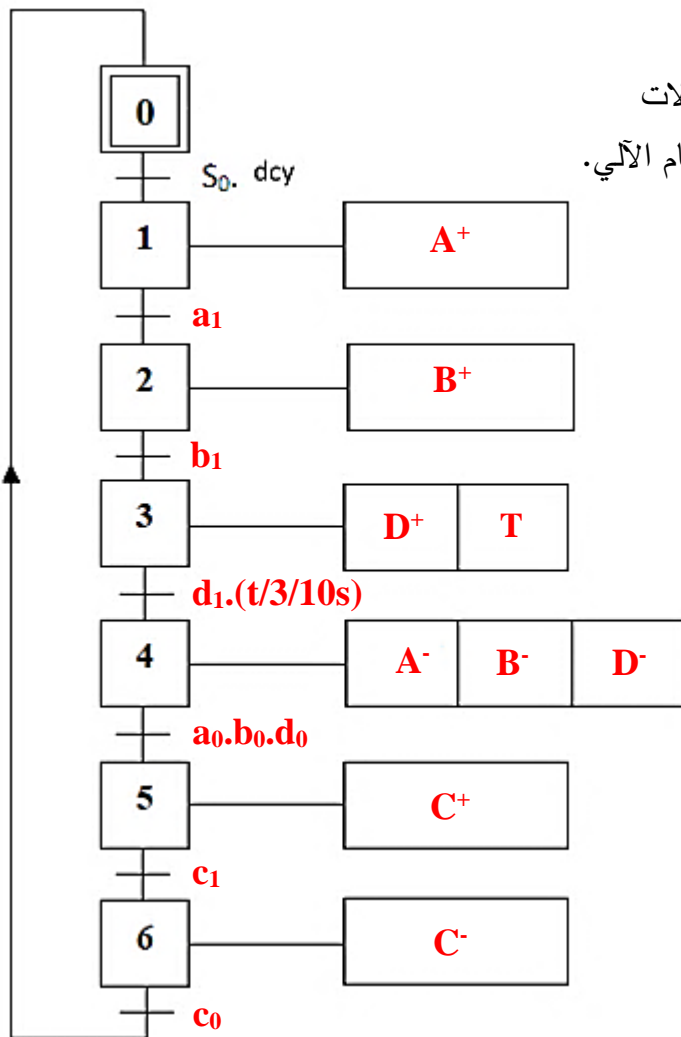


ب - دراسة الآليات:

1- أتمم المخطط الوظيفي للتحكم في المراحل والانتقالات
مستوى 2 (GRAFCET NIVEAU 2) للنظام الآلي.

2- التمثيل البياني للموزعين s_0 و dcy (3/2) أحاديا
الاستقرار وربطهما بالمعقب.

3- أتمم المعقب الهوائي.



تؤخذ بعين الاعتبار الحلول الممكنة الآتية:

❖ للموضوع الأول

التحليل البنيوي: تقبل كل الحلول التي تحترم قواعد تركيب المدرجات ذات صف واحد من الكريات وتماس نصف قطري الخاصة بعمود دوار والتي تضمن إمكانية التركيب والتفكيك السليم.

حساب الجهود القاطعة

تقبل كل الطرق التي تتوافق مع النتائج المذكورة أعلاه بالقيمة المطلقة:

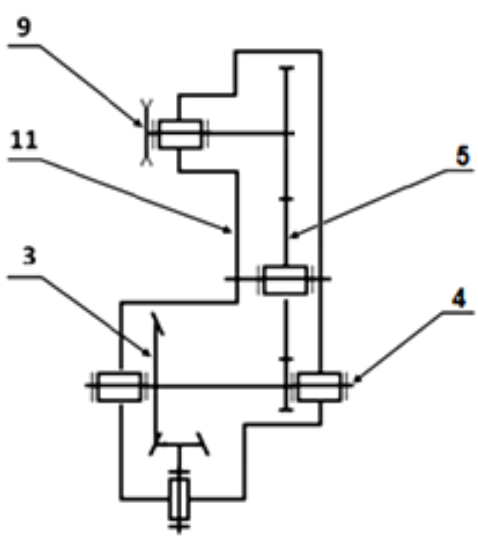
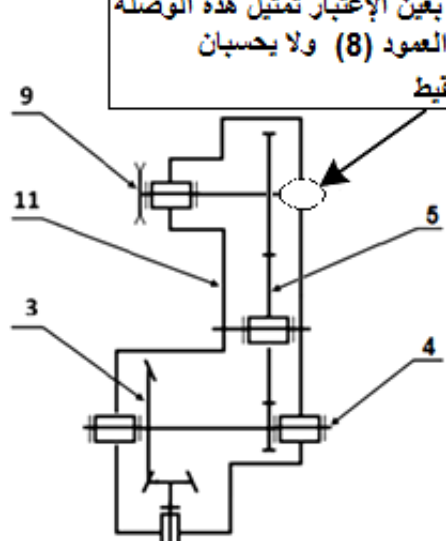
حساب عزوم الانحناء

تقبل كل الطرق التي تحقق الشرط التالي بالتوافق مع النتائج المذكورة أعلاه بالقيمة المطلقة:

$$\frac{dMf_z(x)}{d(x)} = -T_y(x)$$

❖ للموضوع الثاني

الرسم التخطيطي الحركي

تمثيل مقبول	تمثيل مقبول
	<p>لا يؤخذ بعين الاعتبار تمثيل هذه الوصلة وترقيم العمود (8) ولا يحسبان في التقيظ</p> 

التحليل البنوي: تقبل كل الحلول التي تحترم قواعد تركيب المدرجات ذات دحارج مخروطية الخاصة بعمود دوار والتي تضمن إمكانية التركيب والتفكيك السليم.

دراسة الآليات:

يقبل التمثيل التالي الخاص بالتحكم في انطلاق تنشيط المؤجل وفي نهاية المدة الزمنية المتاحة.

