

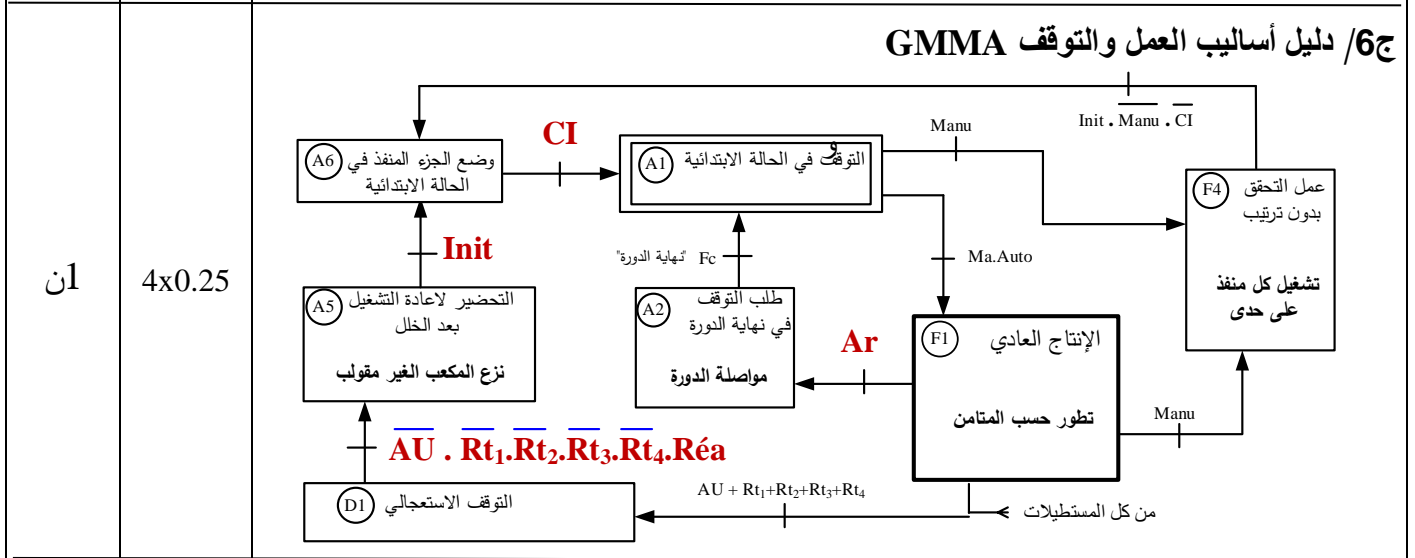
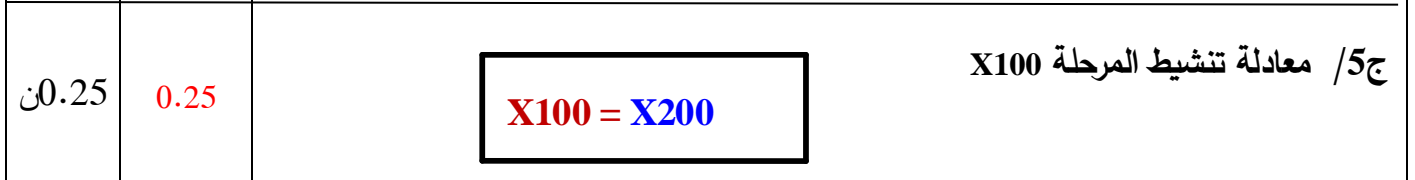
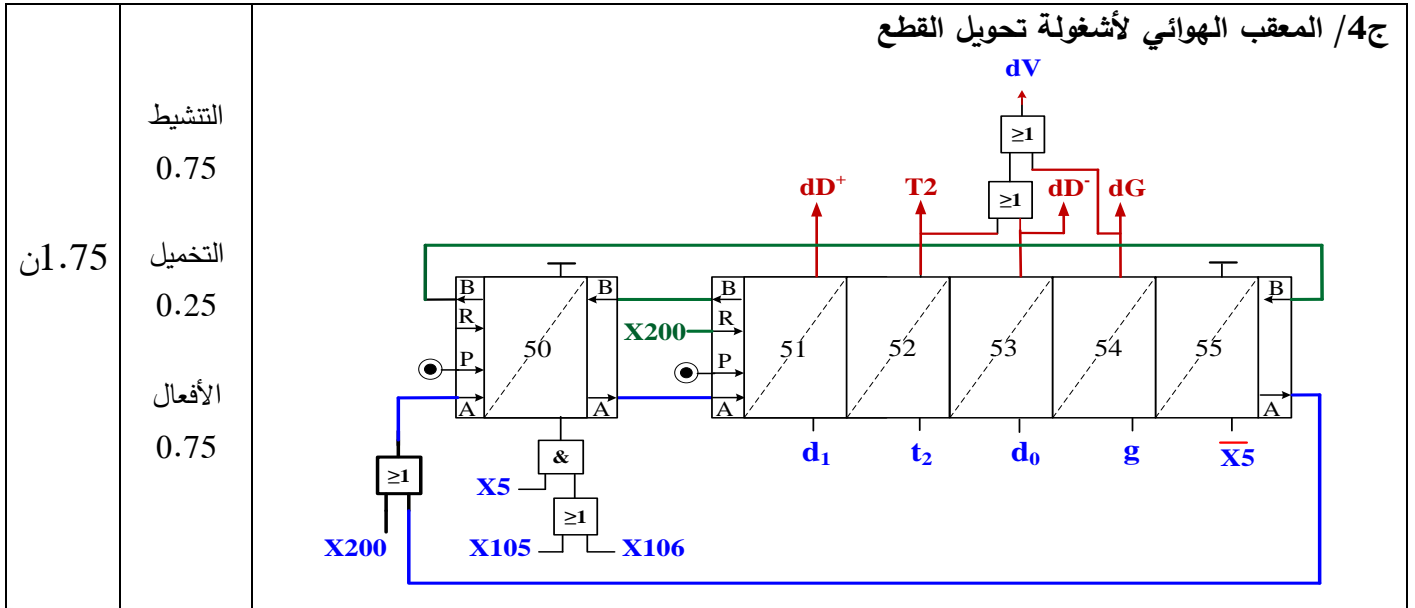
العلامة		عناصر الإجابة (الموضوع الأول)
مجموع	مجزأة	
1.5	15x0.1	<p>ج1/ مخطط النشاط البياني A0</p> <p>1: تقارير 2: نفايات</p> <p>دلاء صغيرة مملوءة ومغلقة دلاء كبيرة مملوءة ومغلقة</p>
1.75	مرحلة اقابلية 3x0.25 مخارج 2x0.25 (مراحل الانتظار 0.25) تمثيل الأشغولة 0.25	<p>ج2/ متمن أشغولة إنزال المادة المضافة والخليط</p> <p>أو</p>
1	5x0.2	<p>ج3/ متمن تنسيق الأشغولات الفرعية للأشغولة 4 "التقديم والملاء والغلق"</p>

<p>1.5</p>	<p>التشغيل 0.75 التحميل 0.5 الأفعال 0.25</p>	<p>ج4/ جدول معادلات التشغيل والتحميل وحالات المخارج لأشغولة تقديم المغالق والدلاء</p> <table border="1"> <thead> <tr> <th rowspan="2">المرحلة</th> <th rowspan="2">التشغيل</th> <th rowspan="2">التحميل</th> <th colspan="2">المخارج</th> </tr> <tr> <th>KM₆</th> <th>KM₃</th> </tr> </thead> <tbody> <tr> <td>X410</td> <td>$X412.X414.\overline{X41}+X200$</td> <td>$X411 . X413$</td> <td></td> <td></td> </tr> <tr> <td>X411</td> <td>$X410.X41.(X104+X105)$</td> <td>$X412 + X200$</td> <td>1</td> <td></td> </tr> <tr> <td>X412</td> <td>$X411.C_{P6}$</td> <td>$X410 + X200$</td> <td></td> <td></td> </tr> <tr> <td>X413</td> <td>$X410.X41.(X104+X105)$</td> <td>$X414 + X200$</td> <td></td> <td>1</td> </tr> <tr> <td>X414</td> <td>$X413.C_{P3}$</td> <td>$X410 + X200$</td> <td></td> <td></td> </tr> </tbody> </table>	المرحلة	التشغيل	التحميل	المخارج		KM ₆	KM ₃	X410	$X412.X414.\overline{X41}+X200$	$X411 . X413$			X411	$X410.X41.(X104+X105)$	$X412 + X200$	1		X412	$X411.C_{P6}$	$X410 + X200$			X413	$X410.X41.(X104+X105)$	$X414 + X200$		1	X414	$X413.C_{P3}$	$X410 + X200$		
المرحلة	التشغيل	التحميل				المخارج																												
			KM ₆	KM ₃																														
X410	$X412.X414.\overline{X41}+X200$	$X411 . X413$																																
X411	$X410.X41.(X104+X105)$	$X412 + X200$	1																															
X412	$X411.C_{P6}$	$X410 + X200$																																
X413	$X410.X41.(X104+X105)$	$X414 + X200$		1																														
X414	$X413.C_{P3}$	$X410 + X200$																																
<p>1.5</p>	<p>القابليات 0.5 التوصيلات 0.5 المخارج X200 و 0.5</p>	<p>ج5/ المعقب الهوائي لأشغولة تقديم المغالق والدلاء</p>																																
<p>0.75</p>	<p>المعادلة 0.5 التصميم 0.25</p>	<p>ج6/ معادلة المخرج dV - تمثيل معادلة dV باستعمال البوابات "رمز أوروبي"</p> <p>$dV = X431 + X432 + X433 + X434$</p>																																
<p>1</p>	<p>4x0.25</p>	<p>ج7/ دليل أساليب العمل والتوقف GMMA</p>																																

<p>0.75ن</p>	<p>0.5 0.25</p>	<p>ج8/ حساب سعة المكثفة C_1</p> $T = (R_1 + R_2) \cdot C_1 \cdot \ln 2 \Rightarrow C_1 = \frac{T}{(R_1 + R_2) \cdot \ln 2}$ $C_1 = \frac{2,5}{(33 + 2,7) \cdot 10^3 \cdot 0,7} = 100 \mu F$
<p>1.25ن</p>	<p>0.25 البوابة 0.25 المدخل 0.25 الساعة 0.25 ارجاع الى الصفير 0.25</p>	<p>ج9/ المخطط المنطقي لدارة المؤجلة بعدد ترديد العداد</p> $t_1 = NT \Rightarrow N = \frac{t_1}{T} = \frac{30}{2,5} = 12$ $(12)_{10} = (1100)_2$
<p>1ن</p>	<p>0.25 0.25 0.25 0.25</p>	<p>ج10/ قيمة التوتر V_C من أجل تشبع المقفل من وثائق الصانع $V_{be} = 0,7v$ من مرجع ثنائيات زينر $V_Z = 8,2v$</p> $V_C = V_{be} + V_Z$ $V_C = 0,7 + 8,2 = 8,9v$
<p>0.75ن</p>	<p>0.5 0.25</p>	<p>ج11/ قيمة المقاومة المتغيرة P للحصول على زمن التأجيل $t_2 = 5s$</p> $t_2 = (P + R_3) \cdot C \cdot \ln \frac{V_{cc}}{V_{cc} - V_C} \Rightarrow P = \frac{t_2}{C \cdot \ln \frac{V_{cc}}{V_{cc} - V_C}} - R_3$ $P = \frac{5}{63 \cdot 10^{-6} \cdot \ln \frac{24}{24 - 8,9}} - 120 \cdot 10^3 = 51,28 k\Omega$
<p>0.5ن</p>	<p>0.5</p>	<p>ج12/ دور المضخم العملي AOP_2: مقارن تقبل الإجابة: يعمل في نظام التبديل</p>
<p>0.5ن</p>	<p>0.5</p>	<p>ج13/ علاقة التوتر V_θ بدلالة التوتر V تعطى نصف العلامة في حالة عدم الاختزال</p> $V_\theta = V \frac{R}{R + R} = \frac{V}{2}$

0.75ن	0.5 0.25	<p>ج14/ حساب زاوية القدر α</p> $V_{Rchmoy} = \frac{V_{max}}{2\pi} \cdot (1 + \cos\alpha) \Rightarrow \cos\alpha = \frac{2\pi \cdot V_{Rchmoy}}{V_{max}} - 1$ $\cos\alpha = \frac{6,28.74,3}{220 \cdot \sqrt{2}} - 1 = 0,5 \Rightarrow \alpha = 60^\circ$
1ن	5x0.2	<p>ج15/ كتابة تعليقات البرنامج الرئيسي المقترح للتحكم في مقاومة التسخين</p> <p>Mil BTFS PORTA,2 ; تحقق من "اختبر" RA2 وأقفز إذا كان RA2=1 GOTO Bac ; اذهب إلى Bac BSF PORTB,3 ; وضع القيمة 1 في المنفذ RB3</p> <p>Alg BTFS PORTA,2 ; تحقق من "اختبر" RA2 وأقفز إذا كان RA2=0 GOTO Alg ; اذهب إلى Alg "إستمر في التحقق" BCF PORTB,3 ; وضع القيمة 0 في المنفذ RB3 "أو أوقف التسخين" GOTO Mil ; اذهب إلى Mil END نهاية</p>
0.5ن	4x0.125	<p>ج16/ عبارة توجيه سجل الإعدادات المادية</p> <p>_ CONFIG _ CP _ OFF & _ PWRTE _ OFF & _ WDTE _ OFF & _ XT _ OSC</p>
1ن	0.75 0.25	<p>ج17/ حساب التيار الثانوي الاسمي I_{2n}</p> $S = U_{2n} \cdot I_{2n} \Rightarrow I_{2n} = \frac{S}{U_{2n}}$ $I_{2n} = \frac{100}{24} = 4,167A$
1ن	0.5 0.5	<p>ج18/ حساب مقاومة الملفين الأولي والثانوي</p> $R_1 = \frac{V_1}{I_1} = \frac{7}{3} = 2,33\Omega$ $R_2 = \frac{V_2}{I_2} = \frac{3}{6} = 0,5\Omega$
1ن	0.75 0.25	<p>ج19/ حساب المقاومة المرجعة للثانوي R_s</p> $R_s = R_1 \cdot m_0^2 + R_2$ $R_s = (0,12^2 \cdot 2,33) + 0,5 = 0,533\Omega$
1ن	0.75 0.25	<p>ج20/ حساب الضياع بمفعول جول P_j</p> $P_j = R_s \cdot I_{2n}^2$ $P_j = 0,533 \cdot (4,167)^2 = 9,25w$

العلامة		عناصر الإجابة (الموضوع الثاني)																																																													
مجموع	مجزأة																																																														
1.5	15x0.1	<p>ج1/ مخطط النشاط البياني A0</p> <p>1: تقارير 2: نفايات</p> <p>تقبل الإجابة في حالة التعبير عن الدعامة بأسماء المنفذات</p>																																																													
2	مرحلة قابلية 6x0.25 تمثيل الأشغولة 0.5	<p>ج2/ متمن الأشغولة 3 تشكيل وختم قطع الصابون</p> <p>* تقبل الإجابة في حالة إدراج بنية متزامنة في المرحلة 34</p>																																																													
1.5	التنشيط 0.5 التحميل 0.5 المخارج 0.5	<p>ج3/ جدول معادلات التنشيط والتحميل وحالات المخارج لأشغولة تحويل القطع</p> <table border="1"> <thead> <tr> <th rowspan="2">المرحلة</th> <th rowspan="2">التنشيط</th> <th rowspan="2">التحميل</th> <th colspan="5">المخارج</th> </tr> <tr> <th>dG</th> <th>dD⁻</th> <th>T2</th> <th>dV</th> <th>dD⁺</th> </tr> </thead> <tbody> <tr> <td>X50</td> <td>X55.X5 + X200</td> <td>X51</td> <td></td> <td></td> <td></td> <td></td> <td></td> </tr> <tr> <td>X51</td> <td>X50.X5.(X105+X106)</td> <td>X52 + X200</td> <td></td> <td></td> <td></td> <td>1</td> <td></td> </tr> <tr> <td>X52</td> <td>X51.d1</td> <td>X53 + X200</td> <td></td> <td></td> <td>1</td> <td>1</td> <td></td> </tr> <tr> <td>X53</td> <td>X52.t2</td> <td>X54 + X200</td> <td></td> <td>1</td> <td></td> <td>1</td> <td></td> </tr> <tr> <td>X54</td> <td>X53.d0</td> <td>X55 + X200</td> <td>1</td> <td></td> <td></td> <td>1</td> <td></td> </tr> <tr> <td>X55</td> <td>X54.g</td> <td>X50 + X200</td> <td></td> <td></td> <td></td> <td></td> <td></td> </tr> </tbody> </table>	المرحلة	التنشيط	التحميل	المخارج					dG	dD ⁻	T2	dV	dD ⁺	X50	X55.X5 + X200	X51						X51	X50.X5.(X105+X106)	X52 + X200				1		X52	X51.d1	X53 + X200			1	1		X53	X52.t2	X54 + X200		1		1		X54	X53.d0	X55 + X200	1			1		X55	X54.g	X50 + X200					
المرحلة	التنشيط	التحميل				المخارج																																																									
			dG	dD ⁻	T2	dV	dD ⁺																																																								
X50	X55.X5 + X200	X51																																																													
X51	X50.X5.(X105+X106)	X52 + X200				1																																																									
X52	X51.d1	X53 + X200			1	1																																																									
X53	X52.t2	X54 + X200		1		1																																																									
X54	X53.d0	X55 + X200	1			1																																																									
X55	X54.g	X50 + X200																																																													



ج7/ جدول العلاقة بين الطابق ودوره

الطابق	الطابق 2	الطابق 4	الطابق 1	الطابق 3	الطابق 5	الطابق
الدور	عداد	مرحل سكوني	دارة ضد الارتداد	مؤجلة (قلاب احادي الاستقرار)	منبه صوتي (جرس او دارة استطاعة)	

1 5x0.2

ج8/ العنصر الإلكتروني المقترح: قلاب \overline{RS}

تقبل أحد الإجابات التالية: - قلاب RS

- قلاب (RST أو JK أو D أو T) شرط استعمال مداخل الإرغام ومدخل الساعة غير نشط.

- قلاب (JK أو RST) شرط استعمال مداخل الإرغام مع كون المداخل التزامنية في المستوى الأدنى

0.5 0.5

<p>1.5 ن</p> <p>البوابة (و) 0.5</p> <p>الارجاع للصفر 0.5</p> <p>باقي التوصيلات 0.5</p>		<p>ج9/ المخطط المنطقي للعداد</p> <p>$N = (150)_{10} = (0001\ 0101\ 0000)_{BCD}$</p>																								
<p>1 ن</p> <p>0.75</p> <p>0.25</p>		<p>ج10/ حساب سعة المكثفة C_1</p> $t_3 = R_1 \cdot C_1 \cdot \ln 3 \Rightarrow C_1 = \frac{t_3}{R_1 \cdot \ln 3}$ $C_1 = \frac{5}{100 \cdot 10^3 \cdot 1,1} = 45,45 \mu F$																								
<p>0.5 ن</p> <p>0.5</p>		<p>ج11/ عبارة V_θ</p> <p>باستعمال قاسم التوتر</p> $V_\theta = V_{cc} \cdot \frac{R_\theta}{R_\theta + R_3}$																								
<p>0.75 ن</p> <p>0.25</p> <p>0.25</p> <p>0.25</p>		<p>ج12/ حساب قيم V_θ:</p> $\theta = 20^\circ \Rightarrow R_\theta = 2,68 K\Omega \Rightarrow V_\theta = 12 \cdot \frac{2,68}{2,68+1} = 8,74v$ $\theta = 40^\circ \Rightarrow R_\theta = 1,257 K\Omega \Rightarrow V_\theta = 12 \cdot \frac{1,257}{1,257+1} = 6,68v$ $\theta = 60^\circ \Rightarrow R_\theta = 0,638 K\Omega \Rightarrow V_\theta = 12 \cdot \frac{0,638}{0,638+1} = 4,67v$																								
<p>0.75 ن</p> <p>3x0.25 ثلاثة أسطر</p>		<p>ج13/ جدول تشغيل الدارة:</p> <table border="1" data-bbox="395 1809 1444 2049"> <thead> <tr> <th>حالة التماس K</th> <th>حالة المقفل T</th> <th>$V_s(V)$</th> <th>$V^-(V)$</th> <th>$V_\theta(V)$</th> <th>$\theta(^{\circ}C)$</th> </tr> </thead> <tbody> <tr> <td>مغلق (أو 1)</td> <td>مشبع (أو 1)</td> <td>12</td> <td>6</td> <td>8,74</td> <td>20</td> </tr> <tr> <td>مغلق (أو 1)</td> <td>مشبع (أو 1)</td> <td>12</td> <td>6</td> <td>6,68</td> <td>40</td> </tr> <tr> <td>مفتوح (أو 0)</td> <td>محصور (أو 0)</td> <td>0</td> <td>6</td> <td>4,67</td> <td>60</td> </tr> </tbody> </table>	حالة التماس K	حالة المقفل T	$V_s(V)$	$V^-(V)$	$V_\theta(V)$	$\theta(^{\circ}C)$	مغلق (أو 1)	مشبع (أو 1)	12	6	8,74	20	مغلق (أو 1)	مشبع (أو 1)	12	6	6,68	40	مفتوح (أو 0)	محصور (أو 0)	0	6	4,67	60
حالة التماس K	حالة المقفل T	$V_s(V)$	$V^-(V)$	$V_\theta(V)$	$\theta(^{\circ}C)$																					
مغلق (أو 1)	مشبع (أو 1)	12	6	8,74	20																					
مغلق (أو 1)	مشبع (أو 1)	12	6	6,68	40																					
مفتوح (أو 0)	محصور (أو 0)	0	6	4,67	60																					

ان	0.75 0.25	<p>ج14/ حساب I_{Rmoy} من اجل $\alpha=90^\circ$</p> $I_{Rmoy} = \frac{V_{Rmoy}}{R_{ch}} = \frac{V_{max}}{2\pi \cdot R_{ch}} \cdot (1 + \cos\alpha)$ $I_{Rmoy} = \frac{220 \cdot \sqrt{2}}{6,28 \cdot 40} \cdot (1+0) = 1,24A$																
ن0.5	5x0.1	<p>ج15/ ملء محتوى السجل TRISB</p> <table border="1" style="width: 100%; text-align: center;"> <thead> <tr> <th>Bit7</th> <th>Bit6</th> <th>Bit5</th> <th>Bit4</th> <th>Bit3</th> <th>Bit2</th> <th>Bit1</th> <th>Bit0</th> </tr> </thead> <tbody> <tr> <td>1</td> <td>1</td> <td>0</td> <td>1</td> <td>1</td> <td>1</td> <td>1</td> <td>1</td> </tr> </tbody> </table>	Bit7	Bit6	Bit5	Bit4	Bit3	Bit2	Bit1	Bit0	1	1	0	1	1	1	1	1
Bit7	Bit6	Bit5	Bit4	Bit3	Bit2	Bit1	Bit0											
1	1	0	1	1	1	1	1											
ن0.5	4x0.125	<p>ج16/ برنامج تهيئة المداخل و المخارج</p> <p>انتقل الى البنك 1 من الذاكرة اشحن السجل w بالقيمة $(DF)_{16}$ انقل محتوى W الى السجل TRISB انتقل الى البنك 0 من الذاكرة</p> <p>BSF STATUS,5 ; MOVLW OXDF ; MOVWF TRISB ; BCF STATUS,5 ;</p>																
ان	0.5 0.5	<p>ج17/ تحديد الدارة التي تسمح بقياس الضياع:</p> <p>الضياع بمفعول جول يقاس بالتجربة في حالة قصر إذن فهي: الدارة 2 الضياع في الحديد يقاس بالتجربة في حالة فراغ إذن فهي: الدارة 1</p>																
ان	0.75 0.25	<p>ج18/ حساب التيار الثانوي الاسمي I_{2n}:</p> $S = U_{2n} \cdot I_{2n} \Rightarrow I_{2n} = \frac{S}{U_{2n}}$ $I_{2n} = \frac{160}{24} = 6,667A$																
ان	0.75 0.25	<p>ج19/ حساب المقاومة المرجعة إلى الثانوي R_s:</p> $R_s = \frac{P_{ICC}}{I_{2CC}^2}$ <p>من الدارة 2: $I_{2CC}=I_{2n}$</p> $R_s = \frac{12,2}{6,667^2} = 0,274\Omega$																
ان	0.75 0.25	<p>ج20/ حساب التيار I_2 الذي يجعل المردود أعظما:</p> <p>حتى يكون المردود أعظما يجب ان تكون $P_J=P_F=R_s \cdot I_2^2$</p> $I_2 = \sqrt{\frac{P_F}{R_s}}$ $I_2 = \sqrt{\frac{11,2}{0,274}} = 6,39A$																

ملاحظات وتوجيهات عامة تتعلق بتوقعات في بعض الإجابات التي قد يصادفها الاساتذة اثناء عملية التصحيح وهذا لضمان تكافؤ الفرص.

الموضوع الأول:

ج1 - تقبل الاجابة عند ذكر t عوض t_1 (في معطيات المراقبة)

- تقبل الاجابة عند كتابة Rch عوض مقاومة التسخين (في الدعامة)

ج2- تقبل الاجابة في حالة عدم ذكر ارجاع العداد الى الصفر. (Raz).

ج6- تعطى نصف العلامة (0.25) في حالة إضافة $\overline{X200}$ للمعادلة .

- لا تقبل الإجابة في حالة رسم التصميم بالبوابات المنطقية بالرمز الامريكي.

الموضوع الثاني:

ج1- تقبل الاجابة عند ذكر t فقط عوض t_1 و t_2 (في معطيات المراقبة)

ج5- لا تقبل أي إجابة أخرى ماعدا تلك المذكورة في التصحيح النموذجي