

الجمهورية الجزائرية الديمقراطية الشعبية
وزارة التربية الوطنية

دورة: 2022

مديرية التربية لولاية تيارت
ثانوية: الشهيدة جبار عائشة - تيارت-



الديوان الوطني للامتحانات والمسابقات
امتحان بكالوريا تجريبي التعليم الثانوي
الشعبة: علوم تجريبية

المدة: 03 سا و 30 د

اختبار في مادة: الرياضيات

على المترشح أن يختار أحد الموضوعين الآتيين:

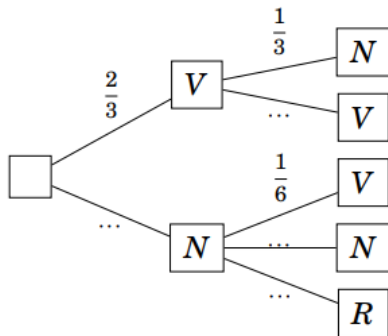
الموضوع الأول

التمرين الأول: (04 نقاط)

أ- زهرة نرد A متوازن له وجه أخضر V ووجهين لونهما أسود N و 3 أوجه لونها أحمر R نرمي زهرة النرد مرتين و نسجل لون الوجه العلوي في كل مرة.

- (1) ما احتمال الحصول على وجهين سوداوين .
- (2) نعتبر الحادثة H "الحصول على وجهين من نفس اللون" ، بين أن $P(H) = \frac{7}{18}$
- (3) ما احتمال الحصول على وجهين من لونين مختلفين.

ب- زهرة نرد B متوازن له 4 أوجه خضراء V ووجهين لونهما أسود N نرمي زهرة النرد B (i) إذا تحصلنا على وجه أخضر نرمي مرة أخرى زهرة النرد B و نسجل لون الوجه المحصل عليه. (ii) إذا تحصلنا على وجه أسود نرمي مرة أخرى زهرة النرد A و نسجل لون الوجه المحصل عليه.



- (1) أكمل شجرة الإحتمالات التالية.
- (2) بين أن احتمال الحصول على وجهين أخضرين هو: $\frac{4}{9}$
- (3) عين قيم المتغير العشوائي X الذي يرفق بهذه التجربة عدد مرات ظهور الوجه الأخضر .
- (4) عين قانون الإحتمال للمتغير العشوائي X .

التمرين الثاني: (04 نقاط)

لكل سؤال جواب واحد صحيح عينه مع التبرير:

- (1) الحل الخاص f للمعادلة التفاضلية $-y' + 2y + 3 = 0$ الذي يحقق $f(0) = 1$:
 (أ) $f(x) = 2e^{2x} - \frac{3}{2}$ (ب) $f(x) = \frac{5}{2}e^{2x} - \frac{3}{2}$ (ج) $f(x) = 3e^x - 2$
- (2) حلول المعادلة $e^{2x} - 5e^x + 6 = 0$ في \mathbb{R} هي:

- (أ) $\{\ln(2); \ln(3)\}$ (ب) $\{2; 3\}$ (ج) $\left\{\ln\left(\frac{1}{2}\right); \ln\left(\frac{2}{3}\right)\right\}$ (د) $\{e^2; e^3\}$

(3) لتكن (u_n) متتالية هندسية حيث $u_2 = 18$ و $u_5 = 486$ قيمة أساسها q هي :

- (أ) $q = 2$ (ب) $q = 3$ (ج) $q = 4$ (د) $q = 5$

(4) قيمة التكامل I حيث $I = \int_2^5 \frac{\ln(x-1)}{x-1} dx$ هي :

- (أ) $I = \frac{1}{4}(\ln 4)^2$ (ب) $I = \frac{1}{2}(\ln 2)^2$ (ج) $I = 2(\ln 2)^2$

التمرين الثالث: (05 نقاط)

- المتتالية العددية (u_n) معرفة بحددها الأول $u_0 = \frac{3}{2}$ و من أجل كل عدد طبيعي n بـ: $u_{n+1} = 1 + \sqrt{u_n - 1}$.
- (1) أثبت أنه من أجل كل عدد طبيعي n فإن $1 < u_n < 2$.
 - (2) أثبت أنه من أجل كل عدد طبيعي n فإن $u_{n+1} - u_n = \frac{-u_n^2 + 3u_n - 2}{\sqrt{u_n - 1} + u_n - 1}$.
 - (3) استنتج اتجاه تغير المتتالية (u_n) .
 - (4) لتكن المتتالية (v_n) المعرفة بـ $v_n = \ln(u_n - 1)$.
- أ- بين أن (v_n) متتالية هندسية أساسها $\frac{1}{2}$ ، يطلب تعيين حدها الأول.
- ب- اكتب عبارة (v_n) بدلالة n ثم استنتج عبارة (u_n) بدلالة n .
- ج- احسب $\lim_{n \rightarrow +\infty} u_n$.
- (5) نضع من أجل كل عدد طبيعي n : $P_n = (u_0 - 1) \times (u_1 - 1) \times (u_2 - 1) \times \dots \times (u_n - 1)$.
- احسب بدلالة n الجداء P_n .
- التمرين الرابع: (07 نقاط)**

I الدالة العددية g معرفة على \mathbb{R} بـ: $g(x) = 1 + (x^2 + x)e^{-2x}$

(1) احسب $\lim_{x \rightarrow +\infty} g(x)$ و $\lim_{x \rightarrow -\infty} g(x)$

(2) ادرس تغيرات الدالة g ثم شكل جدول تغيراتها.

(3) استنتج أنه اجل كل عدد حقيقي x فإن $g(x) > 0$

II الدالة العددية f على \mathbb{R} بـ: $f(x) = x - \frac{1}{2} \left(\frac{x+1}{e^x} \right)^2$

(C_f) تمثيلها البياني في المستوي المنسوب إلى المعلم المتعامد المتجانس $(O; \vec{i}, \vec{j})$

(1) احسب $\lim_{x \rightarrow +\infty} f(x)$ و $\lim_{x \rightarrow -\infty} f(x)$

(2) بين أن المستقيم (Δ) ذا المعادلة $y = x$ مقارب مائل لـ (C_f) عند $+\infty$ ، محددا وضعية (C_f) بالنسبة إلى (Δ) .

(3) أ- بين أنه من أجل كل عدد حقيقي x : $f'(x) = g(x)$

ب- استنتج اتجاه تغير الدالة f ثم شكل جدول تغيراتها.

(4) بين أن (C_f) يقبل مماسين معامل توجيه كل منهما هو 1، ثم عين معادلة لكل منهما.

(5) بين أن (C_f) يقبل نقطتي انعطاف يطلب تعيين إحداثياتهما.

(6) بين أن (C_f) يقطع حامل محور الفواصل في نقطة وحيدة فاصلتها α حيث $0.43 < \alpha < 0.44$

(7) أنشئ كلا من (Δ) و (C_f) .

III ليكن λ عدد حقيقي موجب تماما.

(1) عين الأعداد الحقيقية a, b, c حتى تكون الدالة $x \mapsto (ax^2 + bx + c)e^{-2x}$

دالة أصلية للدالة $x \mapsto (x+1)^2 e^{-2x}$ على \mathbb{R}

(2) أ- احسب بدلالة λ المساحة $A(\lambda)$ للحيز المستوي المحدد بـ (C_f) والمستقيمات التي معادلاتها:

$y=x$ و $x=\lambda$ ، $x=0$

ب- احسب $\lim_{\lambda \rightarrow +\infty} A(\lambda)$

الموضوع الثاني

التمرين الأول: (04 نقاط)

يحوي صندوق 10 كريات متماثلة لا نفرق بينها باللمس ، منها خمس كريات حمراء مرقمة: 1, 1, 0, 2, 2 وخمس كريات خضراء مرقمة 2, 2, 1, 0, 0 نسحب عشوائيا وفي ان واحد أربع كريات من هذا الصندوق .
1) احسب احتمال الحوادث:

A " الحصول على 4 كريات من نفس اللون "

B " الحصول على 4 كريات أرقامها يمكن أن تشكل 2022 "

C " الحصول على 4 كريات مجموع أرقامها 4 "

2) ليكن X المتغير العشوائي الذي يرفق بكل عملية سحب 4 كريات الرقم الأكبر بين الأرقام الأربعة .

أ) عين قيم المتغير العشوائي X ثم عرف قانون احتمالته .

ب) احسب الأمل الرياضي للمتغير العشوائي X .

ج) أحسب احتمال الحدث " $|X - 1| = 1$ " .

التمرين الثاني: (04 نقاط)

لكل سؤال جواب واحد صحيح عينه مع التبرير:

1) مساحة الحيز المحصور بين منحنى الدالة الأسية والمستقيمتان $y = -1$ ، $x = 1$ و $x = 0$ تساوي :

$$S = e \quad \text{u.a} \quad \text{أ)} \quad S = \ln 2 \quad \text{u.a} \quad \text{ب)} \quad S = \frac{e}{2} \quad \text{u.a} \quad \text{ج)}$$

2) كيس غير شفاف يحتوي على 3 كريات سوداء وكرتين لونهما أبيض وكرة واحدة لونها أخضر نسحب عشوائيا

مع الإرجاع 3 كريات من هذا الكيس ، احتمال سحب 3 كرات من نفس اللون هو :

$$\frac{1}{9} \quad \text{أ)} \quad \frac{1}{8} \quad \text{ب)} \quad \frac{1}{6} \quad \text{ج)}$$

3) المتتالية العددية U_n المعرفة من أجل كل عدد طبيعي n ب $U_n = \int_{e^n}^{e^{n+1}} \frac{2}{x} (1 + \ln x) dx$

نضع : $S = U_0 + U_1 + \dots + U_{36}$ قيمة S هي :

$$2022 \quad \text{أ)} \quad 1443 \quad \text{ب)} \quad 1444 \quad \text{ج)}$$

4) المتتالية العددية (U_n) المعرفة على \mathbb{N} بحددها الأول $U_0 = 2$ ومن أجل كل عدد طبيعي n : $U_{n+1} = \frac{3}{4}U_n + 2$

ونعتبر المتتالية العددية V_n المعرفة من أجل كل عدد طبيعي n ب $V_n = U_n - \alpha$.

قيمة α حتى تكون V_n هندسية هي :

$$\frac{3}{4} \quad \text{أ)} \quad -4 \quad \text{ب)} \quad 8 \quad \text{ج)}$$



التمرين الثالث: (05 نقاط)

المتتالية العددية (U_n) بعدها الأول حيث: $U_0 = 0$ ومن أجل كل عدد طبيعي n : $U_{n+1} = \frac{U_n - 1}{U_n + 3}$

(1) أ) تحقق أنه من أجل كل عدد طبيعي n : $U_n = 1 - \frac{4}{U_n + 3}$

ب) برهن أنه من أجل كل عدد طبيعي n : $-1 < U_n \leq 0$

ج) أدرس اتجاه تغير المتتالية (U_n) و استنتج أنها متقاربة.

(2) نعتبر المتتالية $(V_n)_{n \in \mathbb{N}}$ المعرفة كما يلي: $V_n = \frac{1}{U_n + 1}$

أ) بين أن المتتالية (V_n) حسابية يطلب تعيين أساسها وحدها الأول.

ب) اكتب عبارة الحد العام V_n بدلالة n ثم استنتج U_n بدلالة n .

ج) أحسب $\lim_{n \rightarrow +\infty} U_n$

(3) أحسب بدلالة n المجموع: $S_n = (U_0 \times V_0) + (U_1 \times V_1) + \dots + (U_n \times V_n)$

التمرين الرابع: (07 نقاط)

I الدالة العددية g معرفة على $]0; +\infty[$: $g(x) = -x^3 + 1 - 2\ln x$

(1) احسب $\lim_{x \rightarrow 0^+} g(x)$ و $\lim_{x \rightarrow +\infty} g(x)$

(2) ادرس اتجاه تغير الدالة g ثم شكل جدول تغيراتها.

(3) أحسب $g(1)$ ثم استنتج إشارة $g(x)$

II الدالة العددية f معرفة على $]0; +\infty[$: $f(x) = -x + 2 + \frac{\ln x}{x^2}$

(C_f) تمثيلها البياني في المستوي المنسوب إلى معلم متعامد ومتجانس $(O; \vec{i}, \vec{j})$ حيث $\|\vec{i}\| = \|\vec{j}\| = 2\text{cm}$.

(1) احسب $\lim_{x \rightarrow 0^+} f(x)$ و $\lim_{x \rightarrow +\infty} f(x)$

(2) أ- بين أنه من أجل كل عدد حقيقي x من $]0; +\infty[$ فإن: $f'(x) = \frac{g(x)}{x^3}$

ب- استنتج اتجاه تغير الدالة f ثم شكل جدول تغيراتها.

(3) بين أن المستقيم (Δ) ذو معادلته $y = -x + 2$ مقارب مائل للمنحنى (C_f) ، ادرس وضعية (C_f) بالنسبة إلى (Δ) .

(4) بين أن المنحنى (C_f) يقبل مماسا (T) يوازي المستقيم (Δ) ، يطلب تعيين معادلة له.

(5) ارسم كلا من المستقيمين (Δ) ، (T) ثم ارسم المنحنى (C_f) . (نأخذ $f(0.6) \approx 0$ و $f(2.2) \approx 0$)

(6) ناقش حسب قيم الوسيط الحقيقي m عدد وإشارة حلول المعادلة: $f(x) = m$.

(7) ليكن α عدد حقيقي حيث: $\alpha > 1$

أ- باستعمال التكامل بالتجزئة احسب مايلي: $\int_1^\alpha \frac{\ln x}{x^2} dx$

ب- استنتج $A(\alpha)$ مساحة الحيز المحصور بالمنحنى (C_f) والمستقيم (Δ) والمستقيمين اللذين معادلتهم:

$x = \alpha$ و $x = 1$

ج- احسب $\lim_{\alpha \rightarrow +\infty} A(\alpha)$

الموضوع الأول :

(4) تعين قانون الإحتمال للمتغير العشوائي X :

0.5

$X = x_i$	0	1	2
$P(X = x_i)$	$\frac{5}{18}$	$\frac{5}{18}$	$\frac{8}{18}$

التمرين الثاني: (04 نقاط)

لكل سؤال جواب واحد صحيح عينه مع التبرير:

(1) الحل الخاص f للمعادلة التفاضلية $-y' + 2y + 3 = 0$

الذي يحقق $f(0) = 1$ لدينا $y' = 2y + 3$

ومنه الحل هو من الشكل $f'(x) = Ce^{ax} - \frac{b}{a}$

في هذه الحالة $a = 2$ و $b = 3$

ليصبح الحل هو $f'(x) = Ce^{2x} - \frac{3}{2}$

نستخدم الشرط الابتدائي $f(0) = 1$ ونعوض لنجد قيمة C

0.5

الحل هو الإختيار ب- $1 = C - \frac{3}{2}$ ومنه $C = \frac{5}{2}$

(2) حلول المعادلة $e^{2x} - 5e^x + 6 = 0$ في \mathbb{R} هي :

نضع $X = e^x$ لتصبح المعادلة $X^2 - 5X + 6 = 0$

0.5

نجد الحلول هي $\{2; 3\}$ بالعودة للمتغير x

نجد الحلول هي $\{\ln(2); \ln(3)\}$ 0.5

(3) لتكن (u_n) متتالية هندسية حيث $u_2 = 18$ و $u_5 = 486$

0.5

قيمة أساسها q هي: نعلم أن $u_5 = u_2 \times q^{5-2}$

ومنه $q^3 = 27$ ومنه $486 = 18 \times q^3$

ومنه $q = (27)^{\frac{1}{3}}$

إذا الحل هو الإختيار ب) $q = 3$ 0.5

(4) قيمة التكامل I حيث $I = \int_2^5 \frac{\ln(x-1)}{x-1} dx$

0.5

$$\int_2^5 \frac{\ln(x-1)}{x-1} dx = \left[\frac{1}{2} (\ln(x-1))^2 \right]_2^5$$

$$= \frac{1}{2} (\ln(4))^2 - 0 = \frac{1}{2} (\ln 2^2)^2 = \frac{1}{2} 2^2 (\ln 2)^2$$

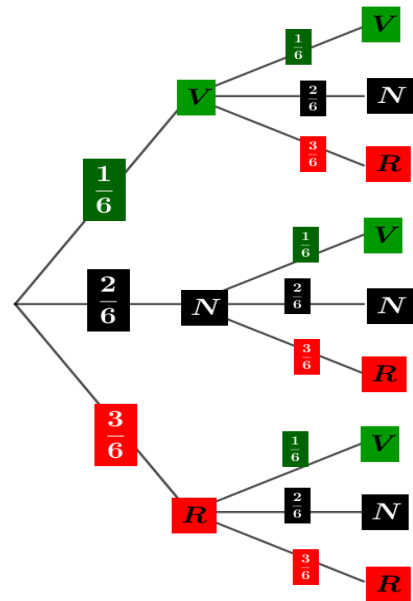
$$= 2 (\ln 2)^2 \quad \text{ومنه}$$

0.5

ومنه الحل هو الإختيار ج) $I = 2 (\ln 2)^2$

التمرين الأول: (04 نقاط)

نستخدم شجرة الإحتمالات



0.5

(1) احتمال الحصول على وجهين سوداوين:

$$P(NN) = \left(\frac{2}{6}\right) \times \left(\frac{2}{6}\right) = \frac{4}{36}$$

(2) نعتبر الحادثة H "الحصول على وجهين من نفس اللون" نبين أن $P(H) = \frac{7}{18}$

$$P(D) = \left(\frac{1}{6}\right) \left(\frac{1}{6}\right) + \left(\frac{2}{6}\right) \left(\frac{2}{6}\right) + \left(\frac{3}{6}\right) \left(\frac{3}{6}\right)$$

$$= \frac{1 + 4 + 9}{36} = \frac{14}{36} = \frac{7}{18}$$

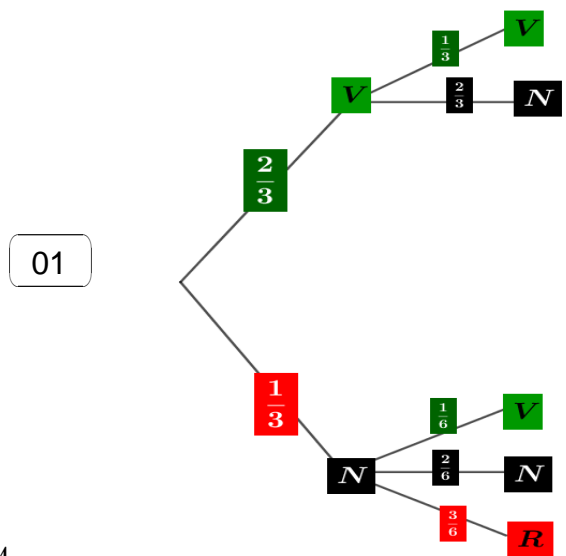
0.5

(3) ما احتمال الحصول على وجهين من لونين مختلفين:

$$P(\bar{H}) = 1 - P(H) = 1 - \frac{7}{18} = \frac{11}{18}$$

0.5

(1) اتمام شجرة الإحتمالات التالية.



01

(2) نبين أن احتمال الحصول على وجهين أخضرين هو: $\frac{4}{9}$

$$P(VV) = \left(\frac{2}{3}\right) \times \left(\frac{2}{3}\right) = \frac{4}{9}$$

0.5

(3) تعين قيم المتغير العشوائي X

$$X(\Omega) = \{0; 1; 2\}$$

0.5

التمرين الثالث: (05 نقاط)

المتتالية العددية (u_n) معرفة بحددها الأول $u_0 = \frac{3}{2}$

و من أجل كل عدد طبيعي n بـ: $u_{n+1} = 1 + \sqrt{u_n - 1}$
 (1) نثبت أنه من أجل كل عدد طبيعي n فإن $1 < u_n < 2$

من أجل $n = 0$ لدينا $1 < u_0 = \frac{3}{2} < 2$ إذن الخاصية محققة
 من فرضية التراجع لدينا $1 < u_n < 2$

$$1 - 1 < u_n - 1 < 2 - 1$$

$$0 < \sqrt{u_n - 1} < 1$$

$$1 < u_{n+1} < 2$$

و عليه ينتج أنه من أجل كل عدد طبيعي n : $1 < u_n < 2$

(2) إثبات أنه من أجل كل عدد طبيعي n فإن

$$u_{n+1} - u_n = \frac{-u_n^2 + 3u_n - 2}{\sqrt{u_n - 1} + u_n - 1}$$

لدينا

$$u_{n+1} - u_n = 1 + \sqrt{u_n - 1} - u_n =$$

$$\frac{(\sqrt{u_n - 1} - (u_n - 1)) \times (\sqrt{u_n - 1} + (u_n - 1))}{\sqrt{u_n - 1} + u_n - 1}$$

$$= \frac{(\sqrt{u_n - 1})^2 - (u_n - 1)^2}{\sqrt{u_n - 1} + u_n - 1} = \frac{u_n - 1 - (u_n^2 - 2u_n + 1)}{\sqrt{u_n - 1} + u_n - 1}$$

$$= \frac{-u_n^2 + 3u_n - 2}{\sqrt{u_n - 1} + u_n - 1}$$

(3) استنتج إتجاه تغير المتتالية (u_n) :

لدينا $\sqrt{u_n - 1} > 0$ و $1 < u_n$ ومنه

$$0 < u_n - 1$$

$$\sqrt{u_n - 1} + u_n - 1 > 0$$

ومنه إشارة الفرق من إشارة البسط ولدينا

$$0.75$$

u_n	$-\infty$	1	2	$+\infty$
$u_{n+1} - u_n$	-		0	+

ومنه المتتالية (u_n) متزايدة تماما .

(4) لتكن المتتالية (v_n) المعرفة بـ $v_n = \ln(u_n - 1)$

أ- نبين أن (v_n) متتالية هندسية أساسها $\frac{1}{2}$

$$v_{n+1} = \ln(u_{n+1} - 1) = \ln(1 + \sqrt{u_n - 1} - 1)$$

$$= \ln(\sqrt{u_n - 1}) = \ln(u_n - 1)^{\frac{1}{2}}$$

$$0.5$$

$$= \frac{1}{2} \ln(u_n - 1) = \frac{1}{2} v_n$$

نحسب حدها الأول :

$$0.25$$

$$v_0 = \ln(u_0 - 1) = \ln\left(\frac{3}{2} - 1\right) = \ln\left(\frac{1}{2}\right) = -\ln 2$$

أ- كتابة عبارة (v_n) بدلالة n : عبارة الحد العام لـ (V_n) تعطى كمايلي

$$v_n = v_0 \times q^n = -\ln 2 \times \left(\frac{1}{2}\right)^n$$

و عليه لدينا حسب ماسبق $v_n = \ln(u_n - 1)$

ب- إستنتاج عبارة (u_n) بدلالة n :

$$e^{v_n} = u_n - 1 \text{ إذن } u_n = e^{v_n} + 1 \text{ و بالتالي}$$

$$0.5$$

$$u_n = e^{-\ln 2 \times \left(\frac{1}{2}\right)^n} + 1$$

ج- حساب $\lim_{n \rightarrow +\infty} u_n$

$$\text{لدينا } -1 < \frac{1}{2} < 1$$

$$\text{و بالتالي } \lim_{n \rightarrow +\infty} \left(\frac{1}{2}\right)^n = 0$$

$$0.5$$

$$\lim_{n \rightarrow +\infty} u_n = \lim_{n \rightarrow +\infty} e^{-\ln 2 \times \left(\frac{1}{2}\right)^n} + 1$$

$$= 1 + 1 = 2 \text{ ومنه}$$

(5) حساب الجداء P_n :

$$P_n = (u_0 - 1) \times (u_1 - 1) \times (u_2 - 1) \times \dots \times (u_n - 1)$$

$$= e^{v_0} \times e^{v_1} \times e^{v_2} \times \dots \times e^{v_n}$$

$$= e^{v_0 \left(\frac{1 - \left(\frac{1}{2}\right)^n}{1 - \frac{1}{2}} \right)} \quad 0.75$$

التمرين الرابع: (07 نقاط)

I /1 حساب النهايات

0.25 $\lim_{x \rightarrow -\infty} g(x) = +\infty$

0.25 $\lim_{x \rightarrow +\infty} g(x) = 1$

2/ دراسة تغيرات دالة g

g تقبل الاشتقاق على \mathbb{R} ولدينا

$g'(x) = (2x + 1)e^{-2x} - 2e^{-2x}(x^2 + x)$

$g'(x) = e^{-2x}(2x + 1 - 2x^2 - 2x) = e^{-2x}(-2x^2 + 1)$ 0.25

إشارة المشتقة

لدينا $e^{-2x} > 0$ ومنه إشارة

$g'(x)$ من إشارة $(-2x^2 + 1)$ 0.25

x	$-\infty$	$-\frac{1}{\sqrt{2}}$	$\frac{1}{\sqrt{2}}$	$+\infty$	
$-2x^2 + 1$	-	0	+	0	-
$g'(x)$	-	0	+	0	-

g متناقصة على المجال $]-\infty, -\frac{1}{\sqrt{2}}]$ و على المجال $[\frac{1}{\sqrt{2}}, +\infty[$

و متزايدة على المجال $]-\frac{1}{\sqrt{2}}, \frac{1}{\sqrt{2}}]$

0.25

جدول تغيرات الدالة g

x	$-\infty$	$-\frac{1}{\sqrt{2}}$	$\frac{1}{\sqrt{2}}$	$+\infty$	
$g'(x)$	-	0	+	0	-
g(x)	$+\infty$	$g(-\frac{1}{\sqrt{2}})$	$g(\frac{1}{\sqrt{2}})$	1	

0.25

3/ استنتاج أن $g(x) > 0$

من جدول التغيرات $g(x) > 0$ إذن $g(x) \geq g(-\frac{1}{\sqrt{2}}) > 0$

II $f(x) = x - \frac{1}{2}(\frac{x+1}{e^x})^2$

0.25 /1 النهايات $\lim_{x \rightarrow -\infty} f(x) = -\infty$

$\lim_{x \rightarrow +\infty} f(x) = +\infty$ 0.25

2/ نبين أن المستقيم $y = x$ (Δ)

مستقيم مقارب مائل ل (c_f) بجوار $+\infty$

$\lim_{x \rightarrow +\infty} [f(x) - x] = \lim_{x \rightarrow +\infty} \left[-\frac{1}{2}(\frac{x+1}{e^x})^2\right]$

$= \lim_{x \rightarrow +\infty} \left[-\frac{1}{2}\left(\frac{x}{e^x} + \frac{1}{e^x}\right)^2\right] = 0$

0.5

لأن $\lim_{x \rightarrow +\infty} (\frac{1}{e^x}) = 0$ و $\lim_{x \rightarrow +\infty} (\frac{x}{e^x}) = 0$

الوضع النسبي ل (c_f) و (Δ)

$f(x) - x = -\frac{1}{2}\left(\frac{x+1}{e^x}\right)^2 = -\frac{1}{2}\left(\frac{x+1}{e^x}\right)^2$

0.5 $x = -1$ و $e^x \neq 0$ لدينا $\frac{x+1}{e^x} = 0$

x	$-\infty$	-1	$+\infty$
$f(x) - x$	-	0	-
الوضع النسبي ل (Δ) و (c_f)	تحت (c_f) تحت (Δ)	يقطع (Δ) بقطع $(-1, 1)$	تحت (c_f) تحت (Δ)

2/ نبين أن $f'(x) = g(x)$

f قابلة للاشتقاق ولدينا

$f'(x) = 1 - \frac{1}{2} \left[\frac{e^x - e^x(x+1)}{(e^x)^2} \times 2 \left(\frac{x+1}{e^x}\right) \right]$

0.5

$f'(x) = 1 - \frac{-xe^x(x+1)}{(e^x)^3} = 1 + (x^2 + x)e^{-2x} = g(x)$

/ استنتاج تغيرات دالة f

0.25

إشارة $f'(x)$ من إشارة $g(x)$

f متزايدة تماما على \mathbb{R}

x	$-\infty$	$+\infty$
$f'(x)$		+
f(x)	$-\infty$	$+\infty$

0.25

4/ نبين أن (c_f) يقبل مماسين معامل توجيه كل منهما 1

$f'(x_0) = 1$

$1 + (x_0^2 + x_0)e^{-2x_0} = 1$

$(x_0^2 + x_0)e^{-2x_0} = 0$

$(x_0^2 + x_0) = x_0(x_0 + 1) = 0$ و $e^{-2x_0} \neq 0$

0.5 إذن $x_0 = -1$ او $x_0 = 0$

معادلة المماسين:

(T_1): $y = f'(-1)(x - (-1)) + f(-1)$

0.25

(T_1): $y = x$

(T_2): $y = f'(0)(x - (0)) + f(0)$

0.25

(T_2): $y = x - \frac{1}{2}$

III

1/ تعيين الاعداد الحقيقية a و b و c حتى تكون الدالة

$$x \rightarrow (ax^2 + bx + c) e^{-2x}$$

$$x \rightarrow (x + 1)^2 e^{-2x} \text{ دالة اصلية للدالة}$$

$$\begin{aligned} & ((ax^2 + bx + c) e^{-2x})' \\ &= (2ax + b) e^{-2x} - 2e^{-2x} (ax^2 + bx + c) \\ &= e^{-2x} (-2ax^2 + (2a - 2b)x - 2c + b) \end{aligned}$$

$$(x + 1)^2 e^{-2x} = (x^2 + 2x + 1) e^{-2x} \text{ ولدينا}$$

بالمطابقة نجد

$$0.25 \quad \begin{cases} a = \frac{-1}{2} \\ b = \frac{-3}{2} \\ c = \frac{-5}{4} \end{cases} \iff \begin{cases} -2a = 1 \\ 2a - 2b = 2 \\ -2c + b = 1 \end{cases}$$

2 / حساب المساحة A(λ) بدلالة λ

$$A(\lambda) = \int_0^\lambda x - f(x) dx = \int_0^\lambda \frac{1}{2} \left(\frac{x+1}{e^x} \right)^2 dx$$

$$= \frac{1}{2} \int_0^\lambda (x + 1)^2 e^{-2x} dx$$

$$A(\lambda) = \frac{1}{2} \left[\left(\frac{-1}{2} x^2 - \frac{3}{2} x - \frac{5}{4} \right) e^{-2x} \right]_0^\lambda$$

$$0.25 = \frac{1}{2} \left[\left(\frac{-1}{2} \lambda^2 - \frac{3}{2} \lambda - \frac{5}{4} \right) e^{-2\lambda} + \frac{5}{4} \right]$$

/ حساب $\lim_{\lambda \rightarrow +\infty} A(\lambda)$

$$0.25 \quad \lim_{\lambda \rightarrow +\infty} A(\lambda) = \frac{5}{8}$$

انتهى الموضوع الأول

5/ نبين أن (c_f) يقبل نقطتي إنعطاف

0.5

$$f''(x) = g'(x)$$

x	$-\infty$	$-\frac{1}{\sqrt{2}}$	$\frac{1}{\sqrt{2}}$	$+\infty$
f''(x)	-	0	+	0

نقطتي الإنعطاف هما $\left(\frac{1}{\sqrt{2}}; f\left(\frac{1}{\sqrt{2}}\right) \right)$ و $\left(-\frac{1}{\sqrt{2}}; f\left(-\frac{1}{\sqrt{2}}\right) \right)$

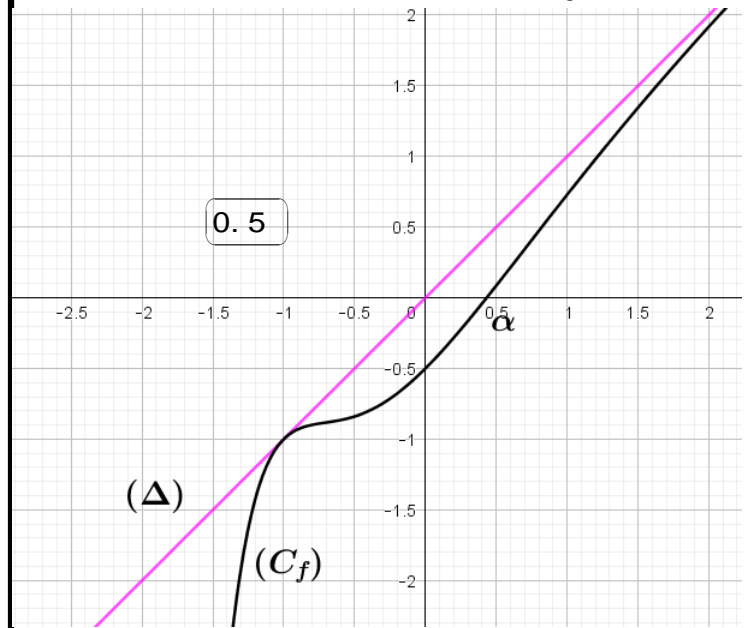
6/ نبين أن (c_f) يقطع حامل محور الفواصل في نقطة وحيدة α

يكفي أن نبين أن المعادلة f(x) = 0 تقبل حلا وحيدا α

0.25

باستعمال مبرهنة القيم المتوسطة

7/ انشاء (Δ) و (c_f)



0.5

الموضوع الثاني :

التبرير : بما أن منحنى الدالة الأسية فوق المستقيم ذو المعادلة $y = -1$ فإن

$$0.5 \quad S = \int_0^1 e^x - (-1) dx = [e^x + x]_0^1 = e + 1 - e^0 + 0 = e \text{ u.a}$$

(2) كيس غير شفاف يحتوي على 3 كريات سوداء وكرتين لونهما أبيض و كرة واحدة لونها أخضر نسحب عشوائيا مع الإرجاع 3 كريات من هذا الكيس

0.5 احتمال سحب 3 كرات من نفس اللون هو: (ج) $\frac{1}{6}$

$$0.5 \quad p(A) = \frac{3^3 + 2^3 + 1^3}{6^3} = \frac{36}{216} = \frac{1}{6}$$

(3) المتتالية العددية U_n المعرفة من أجل كل عدد طبيعي

$$0.5 \quad U_n = \int_{e^n}^{e^{n+1}} \frac{2}{x} (1 + \ln x) dx \text{ ب } n$$

نضع $S = U_0 + U_1 + \dots + U_{36}$ قيمة S هي : (ب) 1443
التبرير :

$$S = U_0 + U_1 + \dots + U_{36} = 0.5$$

$$\int_{e^0}^{e^1} \frac{2}{x} (1 + \ln x) dx + \int_{e^1}^{e^2} \frac{2}{x} (1 + \ln x) dx + \dots + \int_{e^{36}}^{e^{37}} \frac{2}{x} (1 + \ln x) dx$$

ومنه حسب علاقة شال :

$$S = \int_{e^0}^{e^{37}} \frac{2}{x} (1 + \ln x) dx = \left[2 \ln(x) + 2 \frac{(\ln x)^2}{2} \right]_{e^0}^{e^{37}} = 2 \ln(e^{37}) + (\ln e^{37})^2 - (2 \ln(e^0) + (\ln e^0)^2) =$$

$$2(37) + (37)^2 - 0 = 1443$$

(4) المتتالية العددية (U_n) المعرفة على \mathbb{N} بعدها الأول $U_0 = 2$

$$U_{n+1} = \frac{3}{4} U_n + 2 : n \text{ ومن أجل كل عدد طبيعي}$$

ونعتبر المتتالية العددية V_n

المعرفة من أجل كل عدد طبيعي n ب $V_n = U_n - \alpha$

0.5 قيمة α حتى تكون V_n هندسية هي: (ج) 8
التبرير : لدينا

$$V_{n+1} = U_{n+1} - \alpha = \frac{3}{4} U_n + 2 - \alpha$$

$$U_n = V_n + \alpha \text{ ولدينا من جهة أخرى}$$

بتعويضها في العبارة السابقة نجد :

$$0.5 \quad V_{n+1} = \frac{3}{4} (V_n + \alpha) + 2 - \alpha = \frac{3}{4} V_n + \frac{3}{4} \alpha + 2 - \alpha =$$

$$\frac{3}{4} V_n - \frac{1}{4} \alpha + 2$$

حتى تكون V_n هندسية معناه :

$$\alpha = (-2)(-4) = 8 \text{ ومنه } -\frac{1}{4} \alpha + 2 = 0$$

التمرين الأول: (04 نقاط)

(1) حساب احتمال الحوادث:

"A" الحصول على 4 كريات من نفس اللون "

$$p(A) = \frac{C_5^4 + C_5^4}{C_{10}^4} = \frac{5 + 5}{210} = \frac{1}{21} \quad 0.5$$

"B" الحصول على 4 كريات أرقامها يمكن أن تشكل 2022 "

$$p(B) = \frac{C_4^3 \cdot C_3^1}{C_{10}^4} = \frac{12}{210} = \frac{2}{35} \quad 0.5$$

"C" الحصول على 4 كريات مجموع أرقامها 4 "

$$0.5 \quad p(C) = \frac{C_4^2 C_3^2 + C_4^1 C_3^2 C_3^1}{C_{10}^4} = \frac{54}{210} = \frac{9}{35}$$

(2) أ) قيم المتغير العشوائي X هي : $\{1; 2\}$

الكرات الأربع لا تحمل الرقم 2

$$p(X = 1) = \frac{C_6^4}{C_{10}^4} = \frac{15}{210} = \frac{1}{14}$$

2 : سحب على الأقل كرة تحمل الرقم 2

$$p(X = 2) = 1 - p(X = 1) = 1 - \frac{1}{14} = \frac{13}{14}$$

X_i	1	2
$p(x = x_i)$	$\frac{1}{14}$	$\frac{13}{14}$

01

ب) حساب الأمل الرياضي للمتغير العشوائي X .

$$E(X) = 1 \times \frac{1}{14} + 2 \times \frac{13}{14} = \frac{1 + 26}{14} = \frac{27}{14}$$

0.5

ج) حساب احتمال الحدث " $|X - 1| = 1$ " ومنه

0.5

$X - 1 = 1$ أو $X - 1 = -1$ ومنه $X = 0$ أو $X = 2$.

$$p(|X - 1| = 1) = p(X = 0) + p(X = 2) = 0 + \frac{13}{14} = \frac{13}{14}$$

0.5

التمرين الثاني: (04 نقاط)

لكل سؤال جواب واحد صحيح عينه مع التبرير:

(1) مساحة الحيز المحصور

بين منحنى الدالة الأسية والمستقيمات

$y = -1$ ، $x = 1$ و $x = 0$ تساوي :

$$0.5 \quad S = e \text{ u.a} \quad (أ)$$

2) نعتبر المتتالية $(V_n)_{n \in \mathbb{N}}$ المعرفة كما يلي : $V_n = \frac{1}{U_n + 1}$

(أ) تبيان أن المتتالية (V_n) حسابية : .

$$V_{n+1} = \frac{1}{U_{n+1} + 1} = \frac{1}{\frac{U_n - 1}{U_n + 3} + 1} = \frac{1}{\frac{U_n - 1 + U_n + 3}{U_n + 3}} = \frac{U_n + 3}{2U_n + 2}$$

$$V_{n+1} = \frac{U_n + 1 + 2}{2(U_n + 1)} = \frac{U_n + 1}{2(U_n + 1)} + \frac{2}{2(U_n + 1)} \quad \text{ومنه}$$

$$(0.75) \quad = \frac{1}{2} + V_n$$

(0.25) ومنه المتتالية (V_n) حسابية أساسها $\frac{1}{2}$

$$V_0 = 1$$

(ملاحظة يمكن حساب الفرق $V_{n+1} - V_n$)

(0.5) كتابة عبارة الحد العام V_n بدلالة n : $V_n = V_0 + n$ ومنه $V_n = 1 + \frac{1}{2}n$

استنتاج U_n بدلالة n . لدينا $V_n = \frac{1}{U_n + 1}$

$$\text{ومنه } V_n(U_n + 1) = 1$$

$$\text{ومنه } U_n = \frac{1 - V_n}{V_n} = \frac{1}{V_n} - 1$$

$$(0.5) \quad \text{ومنه } U_n = \frac{1}{1 + \frac{1}{2}n} - 1$$

(ج) حساب النهاية :

$$\lim_{n \rightarrow +\infty} U_n = \lim_{n \rightarrow +\infty} \left(\frac{1}{1 + \frac{1}{2}n} - 1 \right) = -1$$

$$(0.25) \quad \text{لأن } \lim_{n \rightarrow +\infty} \frac{1}{1 + \frac{1}{2}n} = 0$$

(3) حساب المجموع : لدينا $V_n(U_n + 1) = 1$

$$\text{ومنه } V_n \times U_n + V_n = 1$$

$$\text{أي أن } V_n \times U_n = 1 - V_n$$

ومنه يمكن كتابة المجموع كما يلي :

$$S_n = U_0 \times V_0 + U_1 \times V_1 + \dots + U_n \times V_n$$

$$S_n = 1 - V_0 + 1 - V_1 + \dots + 1 - V_n$$

$$S_n = 1(n+1) - (V_0 + V_1 + \dots + V_n)$$

(0.75)

$$S_n = 1(n+1) - \left(\frac{V_0 + V_n}{2}(n+1) \right)$$

$$S_n = (n+1) - \left(\frac{1 + 1 + \frac{1}{2}n}{2}(n+1) \right)$$

$$S_n = (n+1) \left(-\frac{1}{4}n \right)$$

التمرين الثالث: (05 نقاط)

(أ) التحقق أنه من أجل كل عدد طبيعي n : $U_n = 1 - \frac{4}{U_n + 3}$

$$(0.25) \quad U_n = 1 - \frac{4}{U_n + 3} = \frac{1(U_n + 3) - 4}{U_n + 3} = \frac{U_n - 1}{U_n + 3}$$

(ب) البرهان أنه من أجل كل عدد طبيعي n : $-1 < U_n \leq 0$

(*) من أجل $n = 0$ لدينا $-1 < U_0 = 0 \leq 0$

(0.25) ومنه الخاصية محققة من أجل $n = 0$

(**) نفرض صحة $-1 < U_n \leq 0$ من أجل عدد طبيعي n ونبرهن صحة $-1 < U_{n+1} \leq 0$

لدينا $-1 < U_n \leq 0$ ومنه $2 < U_n + 3 \leq 3$

$$\text{ومنه } \frac{1}{3} < \frac{1}{U_n + 3} \leq \frac{1}{2}$$

$$\text{ومنه } 1 - \frac{4}{2} < 1 - \frac{4}{U_n + 3} \leq 1 - \frac{4}{3}$$

$$(0.5) \quad \text{ومنه } -1 < U_{n+1} \leq \frac{-1}{3} \leq 0$$

من (*) و (**) نستنتج أنه من أجل كل عدد طبيعي n

$$-1 < U_n \leq 0$$

(ج) دراسة اتجاه تغير المتتالية (U_n) .

$$U_{n+1} - U_n = \frac{U_n - 1}{U_n + 3} - U_n = \frac{U_n - 1 - U_n(U_n + 3)}{U_n + 3}$$

$$= \frac{-U_n^2 - 2U_n - 1}{U_n + 3} = \frac{-(U_n + 1)^2}{U_n + 3} \quad (0.25)$$

لدينا $-1 < U_n$ ومنه $U_n + 3 > 0$

$$\text{و } -(U_n + 1)^2 < 0$$

$$\text{ومنه } U_{n+1} - U_n < 0$$

$$(0.5) \quad \text{ومنه } U_n \text{ متناقصة تماما}$$

المتتالية (U_n) متناقصة تماما ومحدودة من الأسفل فهي متقاربة .

(0.25)

التمرين الرابع: (07 نقاط)

I /1 حساب النهايات

$$\lim_{x \rightarrow +\infty} g(x) = -\infty \text{ ومنه } \begin{cases} \lim_{x \rightarrow +\infty} -x^3 = -\infty \\ \lim_{x \rightarrow +\infty} -2\ln x = -\infty \end{cases}$$

$$\lim_{x \rightarrow 0^+} g(x) = +\infty \text{ ومنه } \begin{cases} \lim_{x \rightarrow 0^+} -x^3 + 1 = 1 \\ \lim_{x \rightarrow 0^+} -2\ln x = +\infty \end{cases}$$

المشتقة: الدالة g قابلة للاشتقاق على المجال]0; +∞[

$$g'(x) = -3x^2 - \frac{2}{x} < 0 : \quad 0.25$$

ومنه g متناقصة تماما على]0; +∞[

جدول التغيرات :

x	0	+∞
g'(x)		-
g(x)	+∞	-∞

$$g(1) = -1^3 + 1 - 2\ln 1 = 0 \quad (3) \quad 0.25$$

والدالة g متناقصة تماما ومنه إشارة g(x)

x	0	1	+∞
g(x)		+	0
			-

الجزء الثاني:

f الدالة العددية المعرفة على]0; +∞[

$$f(x) = -x + 2 + \frac{\ln x}{x^2} \quad \text{ب:}$$

$$\lim_{x \rightarrow +\infty} f(x) = -\infty \text{ ومنه } \begin{cases} \lim_{x \rightarrow +\infty} -x + 2 = -\infty \\ \lim_{x \rightarrow +\infty} \frac{\ln x}{x^2} = 0 \end{cases} \quad (1) \quad 0.25$$

$$\lim_{x \rightarrow 0^+} f(x) = -\infty \text{ ومنه } \begin{cases} \lim_{x \rightarrow 0^+} -x + 2 = 2 \\ \lim_{x \rightarrow 0^+} \frac{\ln x}{x^2} = -\infty \end{cases} ; \quad 0.25$$

x = 0 معادلة مستقيم المقارب ل (Cf) عمودي.

(أ) من أجل كل عدد حقيقي x من المجال]0; +∞[لدينا :

$$f'(x) = -1 + \frac{\frac{1}{x^2} - 2x(\ln x)}{x^4} = -1 + \frac{x - 2x(\ln x)}{x^4}$$

$$= -1 + \frac{1 - 2(\ln x)}{x^3} = \frac{-x^3 + 1 - 2\ln x}{x^3} = \frac{g(x)}{x^3} \quad 0.5$$

(ب) إشارة المشتقة من إشارة g(x) لأن $x^3 > 0$ على المجال]0; +∞[ومنه :

الدالة f متزايدة تماما على المجال]0; 1[0.25

الدالة f متناقصة تماما على المجال]1; +∞[0.25
جدول التغيرات .

x	0	1	+∞
f'(x)		+	0
			-
f(x)	-∞	1	-∞

(3) أ) تبيان أن المستقيم (Δ) ذو المعادلة $y = -x + 2$

مقارب للمنحنى (Cf) بجوار +∞ :

$$\lim_{x \rightarrow +\infty} f(x) - y = \lim_{x \rightarrow +\infty} x + 2 + \frac{\ln x}{x^2} + (-x + 2) = \lim_{x \rightarrow +\infty} \frac{\ln x}{x^2} = 0 \quad 0.25$$

ومنه المستقيم ذو المعادلة $y = -x + 2$

مقارب للمنحنى (Cf) بجوار +∞

(ب) دراسة الوضع النسبي للمنحنى (Cf) و المستقيم (Δ) .

$$f(x) - y = \frac{\ln x}{x^2} \text{ إشارة الفرق من إشارة } \ln x \text{ ومنه}$$

x	0	1	+∞
f(x) - y		-	0
			+
الوضع النسبي بين (Cf) و (Δ)		تحت (Cf) (Δ)	فوق (Cf) (Δ)
		يقطع (Cf) (Δ)	

(4) تبيان أن المنحنى (Cf) يقبل مماسا (T) يوازي (Δ)

أي لهما نفس معامل التوجيه : لتكن x_0 فاصلة نقطة

$$\frac{-x_0^3 + 1 - 2\ln x_0}{x_0^3} = -1 \text{ ومنه } f'(x_0) = -1 \text{ ومنه التماس}$$

$$\text{ومنه } -x_0^3 + 1 - 2\ln x_0 = -x_0^3 \text{ ومنه } 2\ln x_0 = 1 \text{ ومنه } x_0 = e^{\frac{1}{2}}$$

معادلة المماس عند $x_0 = e^{\frac{1}{2}}$ هي : 0.25

$$y = f'(x_0)(x - x_0) + f(x_0)$$

$$y = -1(x - e^{\frac{1}{2}}) + f(e^{\frac{1}{2}})$$

$$y = -x + \frac{4e + 1}{2e} \quad 0.5$$

