



كراس العطلة
الثانية ابتدائي 2AP



الموسم الدراسي : 2020/2019

جزء أنشطة الرياضيات

✚ كتب الأعداد التالية بالحروف :

-58 - 100 -
21 - 66 -
78 - 99 -
 32-88 -
130 -101 -
41-33 -

✚ احصر الأعداد التالية بين عشرين متتاليتين كما في المثال :

.....2155.....	40 45 50
.....77.....81..... 99.....
.....84.....66.....33.....
.....19.....45.....81.....

✚ أكمل للعشرة الموالية :

54+.....=60	61+.....=70
82+.....=90	54+.....=60
77+.....=80	81+.....=90
96+.....=100	33+.....=40
21+.....=30	48+.....=50

⚡ لاحظ الجدول الموالي و أجب عن الأسئلة.
وزعت المعلمة على التلاميذ الكتب و الأقلام.

	هناء	وليد	أمير
الكتب	11	26	51
الأقلام	14	32	22
المجموع

-كم كتابا اخذت هناء ؟.....

-كم قلما أخذ وليد ؟

- كم قلما وزعت المعلمة على تلاميذها ؟

- ما هو عدد الكتب و الأقلام التي تحصل عليها

أمير؟.....

-من أخذ العدد الأصغر من الأقلام ؟

- من أخذ العدد الأكبر من الكتب ؟

⚡ ابحث عن الأعداد التالية :

العدد الذي هو أكبر من 30 و أصغر من 40 و رقم وحداته 8 هو :

ما هو العدد الأكبر من 70 و الأصغر من 80 و رقم و حداته يساوي رقم عشراته هو العدد :

.....

العدد الأصغر من 100 و الأكبر من 90 و رقم وحداته 6 هو العدد :

العدد الأكبر من 40 و الأصغر من 50 و رقم وحداته نصف عشراته هو :

العدد الأصغر من 30 و الأكبر من 20 و رقم وحداته ضعف رقم عشراته هو : ...

⚡ ضع الرمز المناسب (< > =)

$40+10+3 \quad . \quad 20+50+2$

$20+10+10+9 \quad . \quad 50+20+9$

$20+60+1 \quad . \quad 10+10+10+30+7$

$100 \quad . \quad 70+30+1$

$50+10+9 \quad . \quad 10+20+20+9$

$80+10+2 \quad . \quad 60+10+8$

فكك حسب المثال :

$28=20+8$	$96=90+6$	$38=.....$	$22=.....$
$56=...+....$	$88=.....$	$49=.....$	$66=.....$
$99=....+...$	$32=.....$	$26=.....$	$33=.....$

اكمل الأشرطة العددية التالية كما يلي :

7	17	27							97
8	18								
2	12								
4	14								
5	15								
9	19								99

اكتب مجموع الأعداد في كل بطاقة :

$40+10+10+20+9$
-----------------	-------

$20+20+30+3$
--------------	-------

$50+10+10+10+6$
-----------------	-------

$30+30+20+10+9$
-----------------	-------

$10+10+10+10+10+5$
--------------------	-------

$40+20+1$
-----------	-------

$10+10+10+7$
--------------	-------

$10+40+3$
-----------	-------

✚ أنجز العمليات التالية :

$$\begin{array}{r} 57 \\ + 42 \\ \hline \end{array} \quad \begin{array}{r} 33 \\ + 19 \\ \hline \end{array} \quad \begin{array}{r} 60 \\ + 28 \\ \hline \end{array} \quad \begin{array}{r} 55 \\ + 44 \\ \hline \end{array} \quad \begin{array}{r} 81 \\ + 19 \\ \hline \end{array} \quad \begin{array}{r} 77 \\ + 32 \\ \hline \end{array} \quad \begin{array}{r} 90 \\ + 10 \\ \hline \end{array} \quad \begin{array}{r} 66 \\ + 31 \\ \hline \end{array}$$
$$\begin{array}{r} 77 \\ - 66 \\ \hline \end{array} \quad \begin{array}{r} 57 \\ - 46 \\ \hline \end{array} \quad \begin{array}{r} 96 \\ - 85 \\ \hline \end{array} \quad \begin{array}{r} 89 \\ - 57 \\ \hline \end{array} \quad \begin{array}{r} 36 \\ - 14 \\ \hline \end{array} \quad \begin{array}{r} 79 \\ - 69 \\ \hline \end{array} \quad \begin{array}{r} 88 \\ - 75 \\ \hline \end{array} \quad \begin{array}{r} 94 \\ - 63 \\ \hline \end{array}$$

المشكلة 1:

يملك كمال 20 سيارة، ويملك أخوه فادي 14 سيارة أكثر مما يملك فادي .

- ما هو عدد السيارات التي يملكها فادي ؟

- ما هو عدد السيارات التي يملكها كمال ؟

الحل



وضع سعيد مبلغ 99 ديناراً في حسالته ، سحب منها بعد فترة 63 ديناراً .

ما هو المبلغ المتبقي له ؟

الحل





1 أَسْتَعْمِلُ الصَّيْفَ :

أ. أَمَلْتُ الْفَرَاعَ بِإِخْدَى الْكَلِمَاتِ الْآتِيَةِ: (الصَّبَاح - أَمْس - غَدًا - الْيَوْم - اللَّيْل - الْآن - الْمَسَاء)

- نَتَنَاوَلُ وَجَبَةَ الْعِشَاءِ فِي

- زَارْتَنَا خَالْتِي .

- سَيَعُودُ جَدِّي مِنَ الْحَجِّ.

- أَحْتَفِلُ بِعِيدِ مِيْلَادِي.

- تُشْرِقُ الشَّمْسُ فِي

- يَدُقُّ جَرَسُ الْمَدْرَسَةِ.

- فِي أَعُودُ إِلَى الْمَنْزِلِ .

ب - أَسْتَعِينُ بِالْأَجُوبَةِ لِأَضْعُ (أَيَّن - هَلْ - لِمَاذَا - كَمْ - مَاذَا) فِي الْفَرَاعِ الْمُنَاسِبِ.

- تَعْمَلُ أُمُّكَ ؟ طَبِيبَةً

- يَسْكُنُ جَدُّكَ ؟ فِي الْقَرْيَةِ

- تُحِبُّ أَكْلَ السَّمَكِ؟ نَعَمْ

- شَكَرْتُكَ الْمُعَلِّمَةَ؟ لِأَنِّي أَجَبْتُهَا إِجَابَةً صَحِيحَةً .

- عُمُرُكَ؟ سَبْعُ سَنَوَاتٍ

ج- أَضْعُ (هُؤْلَاءِ - هَذَانِ - هَذَا - تِلْكَ - هَذِهِ - ذَلِكَ - هَاتَانِ) فِي الْمَكَانِ
الْمُنَاسِبِ

-العُصْفُورَةُ تَحُومُ حَوْلَ الْعُشِّ.
-الرَّسْمُ جَمِيلٌ .
-الصُّورَةُ جَمِيلَةٌ وَأَجْمَلُ.
-الشُّرْطِيُّ يُنْظِمُ الْمُرُورَ.
-اللَّاعِبُونَ أَقْوِيَاءُ .
-الْفَرَاشَتَانِ جَمِيلَتَانِ .
-الْوَلَدَانِ مُهَذَّبَانِ .

2 أُرَكِّبُ

أ- أَمَلًا الْفَرَاعُ بـ : (أَنَا - هُوَ - أَنْتَ - أَنْتِ - هِيَ)

- قَالَ الْخَالِقُ لِخَالِدٍ : مَنْ أَحْلِقُ لَهُ أَوْلًا أُمُّ هُوَ ؟
- أَجَابَ خَالِدٌ : الْأَوَّلُ وَ بَعْدِي ؟
- قَالَتِ الْأُمُّ لِسَلْمَى : مَنْ يَسْتَحِمُّ أَوْلًا أُمُّ لَيْلَى ؟
- أَجَابَتْ سَلْمَى : الْأُولَى وَ بَعْدِي .



ب- اَسْتَبْدِلْ * اَنَا * ب * نَحْنُ *

أَنَا زُرْتُ نَحْنُ
أَنَا رَكِبْتُ نَحْنُ
أَنَا غَطَسْتُ نَحْنُ
أَنَا عُمْتُ نَحْنُ
أَنَا لَعِبْتُ نَحْنُ
أَنَا رَسَمْتُ نَحْنُ

ج- اُلْحِظْ وَ اُكْمِلِ الْجُمْلَةَ :

- هُوَ شَكَرَهُ الْمُعَلِّمُ.
..... أَنَا

..... نَحْنُ

..... أَنْتَ

..... أَنْتِ

د- اُكْمِلِ الْجُمْلَةَ بِمَا يُنَاسِبُ.

..... يَشْتَدُّ الْبَرْدُ فِي

..... يَشْتَدُّ الْحَرُّ فِي

..... تَكْثُرُ الْأَزْهَارُ فِي

..... تَصْفَرُّ أَوْرَاقُ الْأَشْجَارِ فِي

أثرى لغتي

3

أ- أضعُ كُلَّ كَلِمَةٍ فِي مَكَانِهَا الْمُنَاسِبِ

المدير - الأب - النَّاس - المَعْلَم - الأم - السَّيَّارات - الحارس
الجَد - الأطفال - المنظفة - الجدة - التلاميذ - الإخوة -
الشرطي - المحلات .

فِي الْمَدْرَسَةِ

فِي الْبَيْتِ

فِي الشَّارِعِ

.....
.....
.....
.....
.....

.....
.....
.....
.....
.....

.....
.....
.....
.....
.....

أَتَدْرَبُ عَلَى الْإِنْتِاجِ الْكِتَابِيِّ

4

أ- أَصِلُ السُّؤَالَ بِجَوَابِهِ .

- هَلْ ذَهَبْتَ إِلَى الرَّيْفِ
- لِمَنْ تَأْخُذُ هَذِهِ الْأَزْهَارَ
- مَتَى تَحْتَفِلُ بِعِيدِ الشَّجَرَةِ
- لِمَاذَا تُحِبُّ الرَّيْفَ؟
- لِأُمِّي
- يَوْمَ 21 مَارْسِ
- لِأَنَّ مَنَظَرَهُ جَمِيلٌ .
- لَا أَبَدًا

ب- أَرْبِطُ بَيْنَ شَطْرِي الْجُمْلَةِ

- | | |
|---|----------------------------------|
| - فِي عِيدِ الْأَضْحَى | - نَهْتَفُ تَحْيَا الْجَزَائِرِ. |
| - فِي عِيدِ الْفِطْرِ | - نَذْبَحُ الْكِبَاشِ. |
| - فِي الْمَوْلِدِ النَّبَوِيِّ الشَّرِيفِ | - نَصْنَعُ الْحَلْوَى. |
| - فِي عِيدِ الْإِسْتِقْلَالِ | - نُشْعَلُ الشُّمُوعَ. |

ج- أُرَتِّبُ الْجُمْلَةَ النَّالِيَةَ :

- رَأَيْتُ صُورَ الْمُجَاهِدِينَ وَ الْمُجَاهِدَاتِ تُزَيِّنُ الْجُدْرَانَ .
- فَأَجَابَنِي : هَذِهِ صُورَةُ الْمُجَاهِدَةِ لَالَةَ فَاطِمَةَ نُسُومَرِ .
- بِمُنَاسَبَةِ أَوَّلِ نُوفَمْبَرِ ، زُرْتُ مَعَ عَائِلَتِي مَنَحَفَ الْمُجَاهِدِ .
- تَوَقَّفْتُ عِنْدَ صُورَةِ امْرَأَةٍ وَقُلْتُ : مَنْ هَذِهِ الْمَرْأَةُ يَا أَبِي ؟
- قُلْتُ مُسْتَعْرِبًا : هَلْ تُوجَدُ مُجَاهِدَاتُ ؟
- قَالَ أَبِي : نَعَمْ يَا خَالِدِ ثَوَّرَتْنَا عَظِيمَةً ، شَارَكَ فِيهَا رِجَالٌ وَ نِسَاءٌ وَ شُيُوخٌ وَ أَطْفَالٌ .

.....

.....

.....

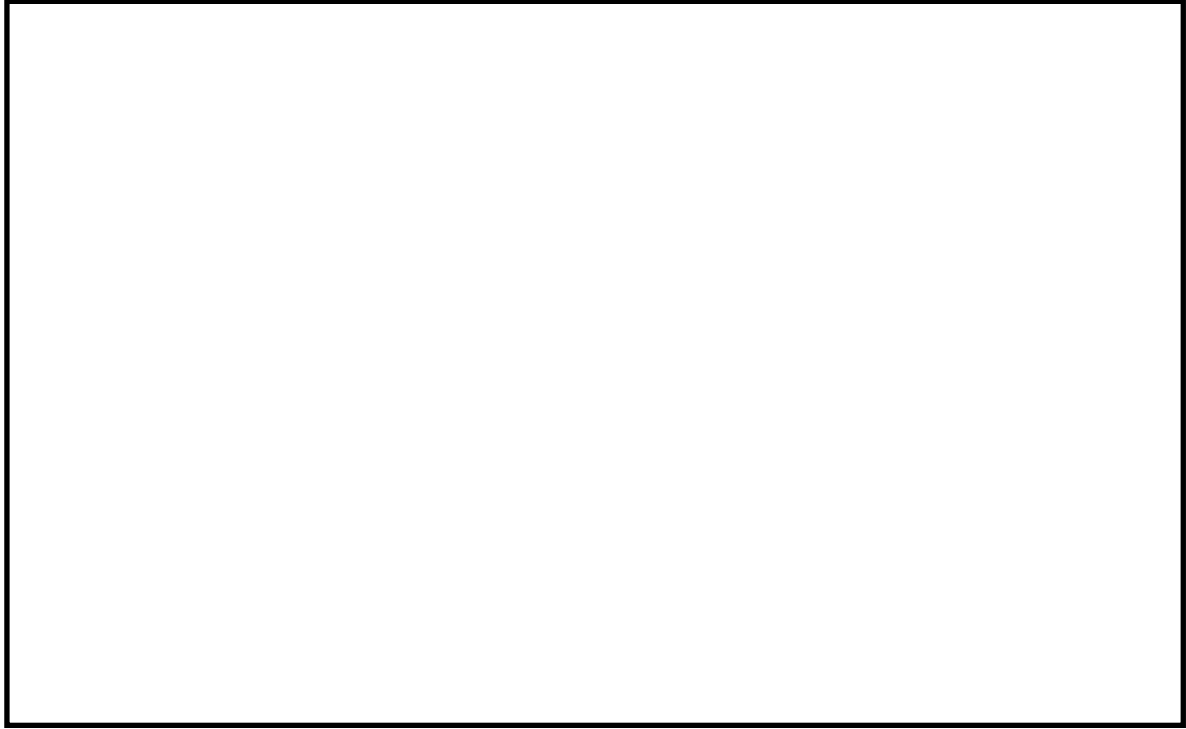
.....

.....

.....

.....

١١- أَصِيقُ صُورَةَ مَكَانٍ يُعْجِبُنِي ، ثُمَّ أَصِفُ مَا أَرَاهُ .



.....

.....

.....

.....



Français

Étude du code

1 Complète avec les syllabes suivantes :

tou pou fou bou mou lou



Unele



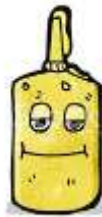
unepe



unele



Unlard



Unetarde



Unnesol



2 Complète avec les syllabes manquantes

tu – mu – lu – bu – ru - fu – nu



confi.....re



.....lle



.....r



pme



.....sil



serre



.....nettes



.....age

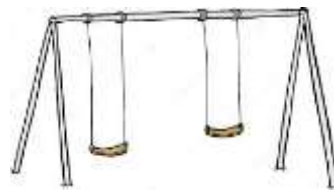
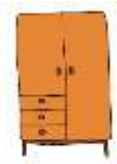


.....sique

3 Compète par la lettre qui correspond : s, z, x

Dans mon jardin j'ai planté des ro.....iers. Par contre je n'ai pas mis de mimo.....as dont je n'aime pas l'odeur. J'ai toute sorte de petits oi.....eaux , mais aucun grand animal et surtout pas unèbre. Ce matin j'ai eu très peur car une souris gri.....e est sortie de la serre, c'est la di.....ième que je vois en trois jours. Je l'ai chassée avec un balai mais je vi.....e mal. Tout s'est renversé ! Quel ba.....re !

4 Entoure l'image qui correspond aux mots contenant le son /wa/ :



Vocabulaire :

1

C'est l'emploi du temps de la semaine de Mathieu, réponds aux questions suivantes :

Vendredi	samedi	dimanche	lundi	mardi	mercredi	Jeudi
Partir au cinéma	Faire les devoirs maison	Football	Révision	lecture	Football	Dentiste

🚦 Combien de fois révisé Mathieu dans la semaine ? Cite le(s) jour(s)

.....

🚦 Combien de fois fait-il du football? Cite le(s) jour(s)

.....

Nous sommes dimanche. qu'a-t- il fait hier soir ? Avant-hier soir ? Et que fera- t-il demain ?

.....
.....
.....

Mathieu dit : je n'ai pas envie de partir chez le dentiste demain. Quel jour est-on ?

.....

Grammaire :

1

Sépare les deux phrases par un trait. Réécris-les sans oublier les majuscules et les points.

monsieur Martin attend son collègue depuis une heure il est très en retard

.....

mon voisin a oublié ces clés dans son bureau comment va t-il ouvrir la porte de sa maison

.....

sarah nourrit les oiseaux elle est gentille

.....

Production écrite :

Remplie la fiche de renseignement de ton frère, ta sœur ou bien voisin(e) en lui demandant les informations suivantes :

Nom :

Prénom :

Date de naissance :

Lieu de naissance :

Adresse :

Numéro de téléphone :

Ecole :

Classe :

Ce qu'il/ elle aime :

Anglais

Activity 1 : Look and circle



1. Are they dolls ? Yes, they are. / No, they aren't.



2. Are they yo-yos? Yes, they are / No, they aren't



3. Are they cakes? Yes, they are / No, they aren't



4. Are they dolls? Yes they are / No, they aren't



5. Are they balloons? Yes, they are / No, they aren't



6. Are they presents? Yes they are / No, they aren't

Activity 1 : Answer these questions

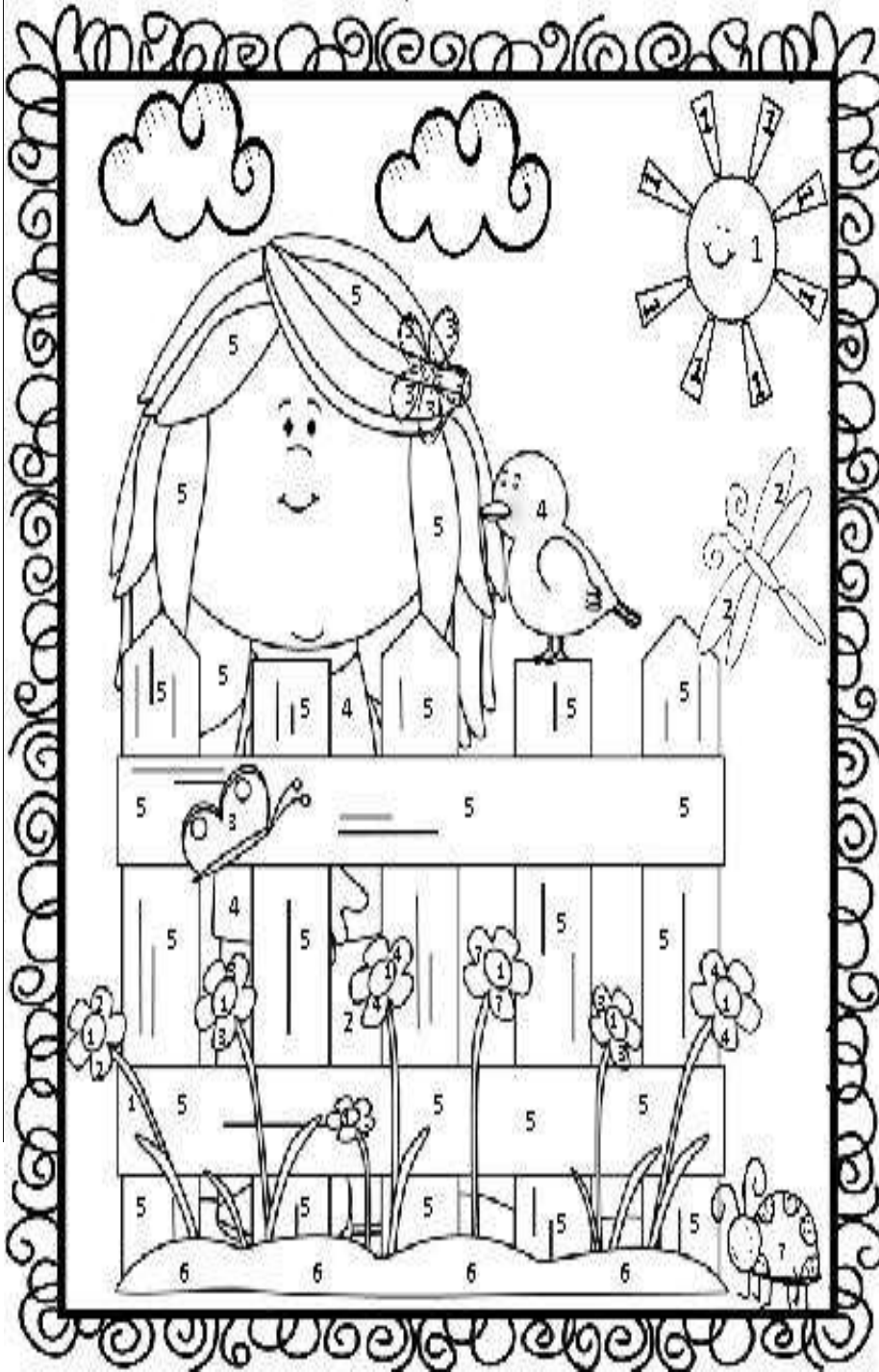
1. What's these?
2. What's this?
3. What's these ?

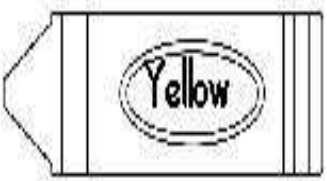
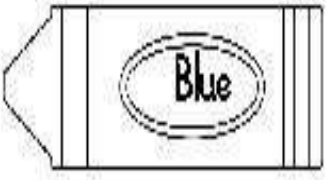
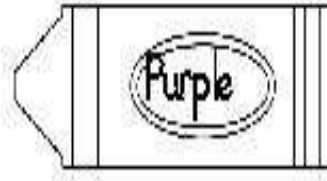
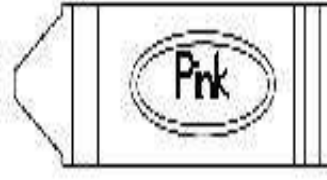
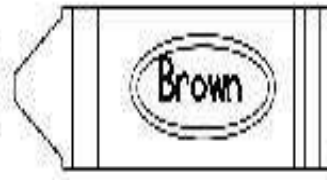
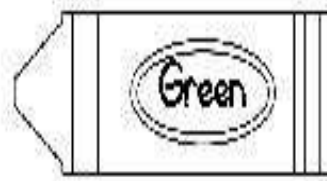
They bags
It..... a ruler
They apples

Activity 1 : Write the numbers in letters



Color by Number



- 1 
- 2 
- 3 
- 4 
- 5 
- 6 
- 7 