

الصف : الثاني ابتدائي

المقاطعة : البيرين 1

ابتدائية الشهيد : بلقاسم شنوف

الاسم واللقب: .....

إمضاء الولي

تقويم فصلي في الرياضيات (الفصل الثالث)

العلامة

النشاط الأول: أنجز العمليات التالية

$$\begin{array}{r} 5 \quad 8 \\ + 2 \quad 3 \\ \hline = \end{array}$$

$$\begin{array}{r} 7 \quad 6 \\ - 1 \quad 4 \\ \hline = \end{array}$$

$$\begin{array}{r} 8 \quad 4 \\ - 6 \quad 6 \\ \hline = \end{array}$$

$$\begin{array}{r} 4 \quad 5 \\ * 3 \\ \hline = \end{array}$$

النشاط الثاني: رتب الأعداد التالية تنازلياً (من الأكبر إلى الأصغر)

810 ، 574 ، 900 ، 754 ، 615 ، 365

→

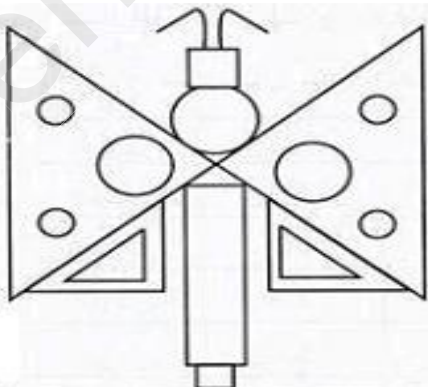
النشاط الثالث: ضع ( أثقل من - أخف من ) مكان النقاط.



الفراولة.....التفاحة



الموزة.....التفاحة



النشاط الرابع: رسم رائد فراشة باستعمال الأشكال التي درسها

(الشكل المقابل). لاحظ الرسم بتمعن ثم أكتب عدد كل شكل

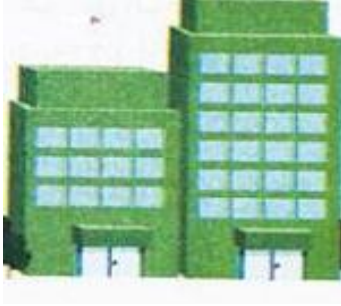
في الجدول .

إعداد الأستاذ: عبد الحميد عوي

دائرة	مستطيل	مثلث	مربع
.....	.....	.....	.....

### النشاط الخامس:

لاحظ رائدٌ عندَ زيارته لـجاره في المُستشفى أنه مؤلفٌ من جناحين الأولُ يتكونُ من 6 طوابقٍ في كلِّ طابقٍ 12 غرفةً والثاني يتكونُ من 3 طوابقٍ في كلِّ طابقٍ 8 غرفٍ



ما هو عددُ غرفِ الجناحِ الأولِ؟

.....=.....

.....=.....

.....: الإجابة

ما هو عددُ غرفِ الجناحِ الثانيِ؟

.....=.....

.....=.....

.....: الإجابة

ما هو عددُ غرفِ المُستشفى كاملاً؟

.....=.....

.....: الإجابة

بالتوفيق إن شاء الله



إعداد الأستاذ: عبد الحميد عوح