



الجمهورية الجزائرية الديمقراطية الشعبية
وزارة التربية الوطنية



الديوان الوطني للامتحانات والمسابقات
امتحان بكالوريا التعليم الثانوي
الشعبة: تقني رياضي

دورة: 2020

المدة: 04 سا و 30 د

اختبار في مادة: التكنولوجيا (هندسة مدنية)

على المترشح أن يختار أحد الموضوعين الآتيين:

الموضوع الأول

يحتوي الموضوع الأول على (03) صفحات (من الصفحة 1 من 7 إلى الصفحة 3 من 7)

الميكانيك التطبيقية: (12 نقطة)

النشاط الأول: تجربة الشد البسيط (06 نقاط)

أجريت تجربة الشد البسيط بآلة التجارب العالمية على مخبرة معدنية أسطوانية أبعادها كالاتي: مساحة مقطعها

$$S = 28.27 \text{ mm}^2 \text{ وطولها } L = 30 \text{ mm}$$

فكانت النتائج حسب الجدول الآتي:

F (KN)	0	1.34848	2.82418	5.0886	7.12404	8.15985	10.10992	9.04979
ΔL (mm)	0	0.0159	0.0334	0.0602	0.0840	0.167	0.234	0.300
σ (daN/cm ²)								
ε (%)								

العمل المطلوب:

1) انقل الجدول أعلاه على ورقة الإجابة ثم املأ الخانات الفارغة (تكتب قيم ε بثلاثة أرقام بعد الفاصلة).

2) ارسم المنحنى البياني للإجهادات (σ) بدلالة التشوهات النسبية (ε) أي: $\sigma = f(\varepsilon)$ على ورقة ميليمترية بالسلم

التالي: الإجهادات (σ): 200 daN/cm² → 1 cm

التشوهات (ε): 0.04% → 1 cm

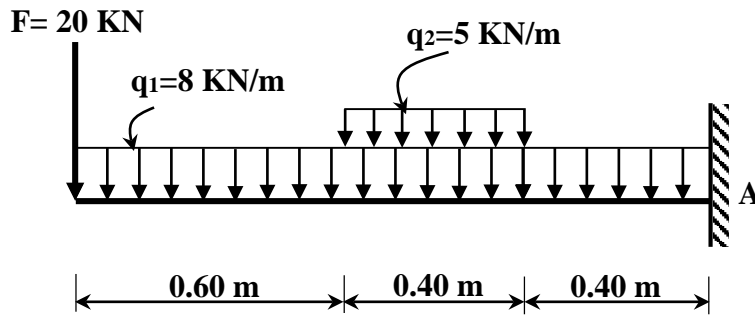
3) استخراج من المنحنى البياني إجهاد حدّ المرونة (σ_e) وإجهاد الانكسار (σ_r).

4) احسب معامل المرونة الطولي (E) واستنتج نوع المادة المستعملة في التجربة مستعينا بالجدول الآتي:

المادة	معامل المرونة الطولي E (daN/cm ²)
الألومينيوم	690 000
النحاس	900 000
الفولاذ	2 100 000
الحديد	1 960 000

النشاط الثاني: دراسة رافدة (06 نقاط)

رافدة معدنية موثوقة في A ممثلة في الشكل (01)، مقطعها العرضي مجنب من نوع IPE.



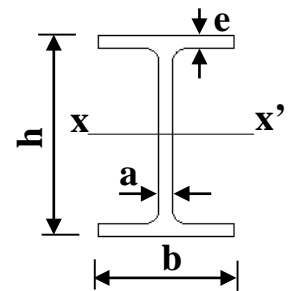
الشكل (01)

العمل المطلوب:

- 1) احسب ردود الأفعال عند الوثاقة A.
- 2) اكتب معادلات الجهد القاطع $T(x)$ وعزم الانحناء $M_f(x)$ على طول الرافدة.
- 3) ارسم المنحنيين البيانيين لـ $T(x)$ و $M_f(x)$ واستنتج القيمة القصوى لعزم الانحناء $M_{f \max}$.
- 4) استخرج من الجدول أدناه المجنب الكافي الذي يحقق المقاومة علماً أنّ: $M_{f \max} = 37.04 \text{ KN.m}$ والإجهاد المسموح به: $\bar{\sigma} = 160 \text{ MPa}$

- جدول خصائص المجنب IPE:

IPE	الأبعاد				مقياس المقاومة	المقطع
	h (mm)	b (mm)	a (mm)	e (mm)	$W_{xx'}$ (cm ³)	S (cm ²)
160	160	82	5	7,4	108.7	20,1
180	180	91	5.3	8	146.3	23.9
200	200	100	5.6	8.5	194.3	28.5
220	220	110	5.9	9.2	252	33.4
240	240	120	6.2	9.8	324.3	39.12
270	270	135	6,6	10,2	428,9	45,94
300	300	150	7,1	10,7	557,1	53,81
330	330	160	7,5	11,5	713,1	62,61

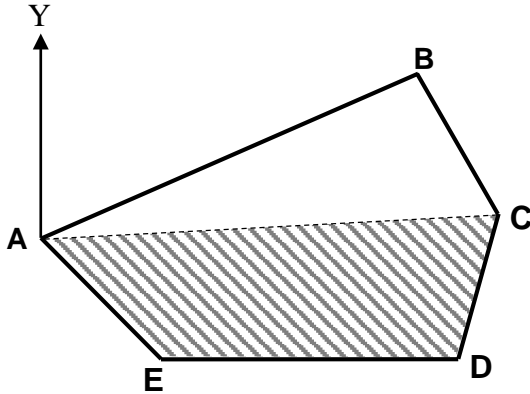




البناء : (08 نقاط)

النشاط الأول: دراسة طبوغرافية (05 نقاط)

قطعة أرض على شكل مضلع ABCDE كما هو موضّح في الشكل (02)، تُعطى الإحداثيات القطبية حسب الجدول التالي:



L (m)	G (gr)
$L_{AB} = 64$	$G_{AB} = 74.08$
$L_{AC} = 70.90$	$G_{AC} = 97.50$
$L_{AD} = 68.15$	$G_{AD} = 117.91$
$L_{AE} = 26.59$	$G_{AE} = 150.41$

العمل المطلوب:

الشكل (02)

(1) احسب مساحة القطعة ABCDE باستعمال الإحداثيات القطبية.

(2) احسب الإحداثيات القائمة (X ; Y) للنقاط C، D و E.

- علما أنّ إحداثيات النقطة A: $X_A = 225.43$ m ; $Y_A = 134.22$ m.

(3) أراد مالك القطعة الأرضية استغلال الجزء ACDE:

- احسب المساحة S_{ACDE} باستعمال الإحداثيات القائمة.

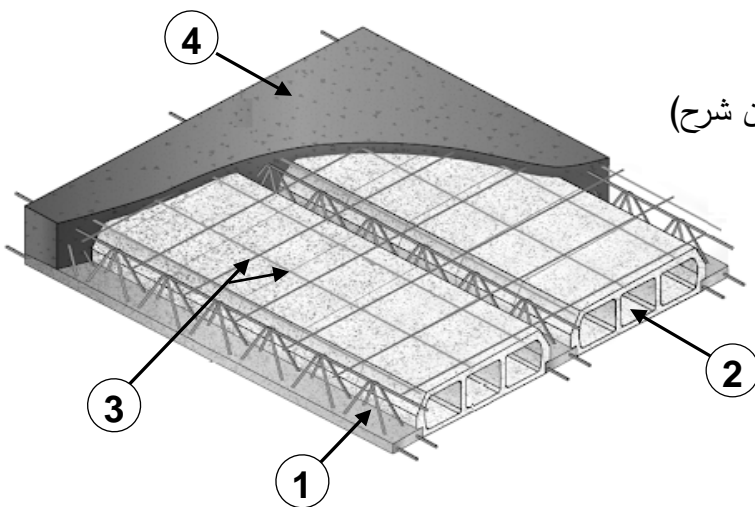
النشاط الثاني: المنشأ العلوي (03 نقاط)

تعتبر الأرضيات من مكونات المنشأ العلوي.

العمل المطلوب:

(1) صنّف الأرضيات حسب طريقة الإنجاز. (بدون شرح)

(2) سمّ العناصر المرقمة في الشكل (03).



الشكل (03)

انتهى الموضوع الأول



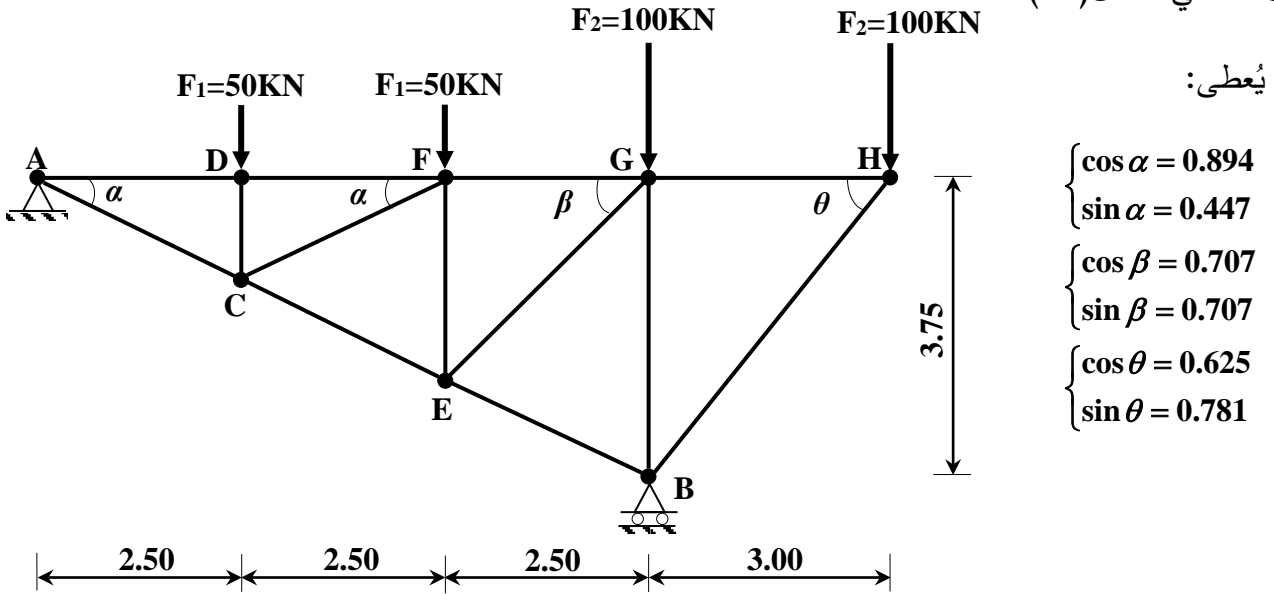
الموضوع الثاني

يحتوي الموضوع الثاني على (04) صفحات (من الصفحة 4 من 7 إلى الصفحة 7 من 7)

الميكانيك التطبيقية: (12 نقطة)

النشاط الأول: دراسة نظام مثلي (06 نقاط)

نظام مثلي محدد سكونيا يتكون من قضبان معدنية مقطوعها العرضي عبارة عن مجنبتات زاوية مزدوجة (L) ومحمّل كما في الشكل (01):



يُعطى:

$$\begin{cases} \cos \alpha = 0.894 \\ \sin \alpha = 0.447 \\ \cos \beta = 0.707 \\ \sin \beta = 0.707 \\ \cos \theta = 0.625 \\ \sin \theta = 0.781 \end{cases}$$

الشكل (01)

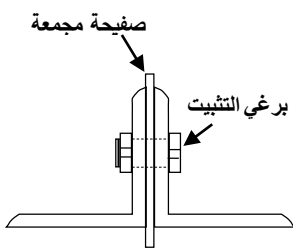
العمل المطلوب:

(1) احسب ردود الأفعال عند المسندين A و B.

(2) احسب الجهود الداخلية للقضبان التالية: AD, AC, GF, GE, BG, BE, HG, HB مبيّنا طبيعتها مع تدوين النتائج في جدول.

(3) استخرج من الجدول المرفق نوع المجنبت اللازم والكافي للمقاومة إذا علمت أنّ: $N_{max} = 150 \text{ KN}$ والإجهاد المسموح به $\bar{\sigma} = 160 \text{ MPa}$.

(4) حدّد قطر البرغي المناسب لتثبيت القضيب BG حسب الشكل (02) علما أنّ: عدد براغي التثبيت $n=4$ وإجهاد القص المسموح به $\bar{\tau} = 1000 \text{ daN/cm}^2$

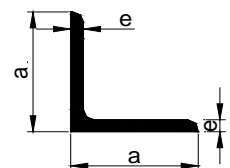


الشكل (02)

- تُعطى بعض الأقطار النظامية للبراغي: 22mm – 20mm – 18mm – 16mm – 14mm – 12mm

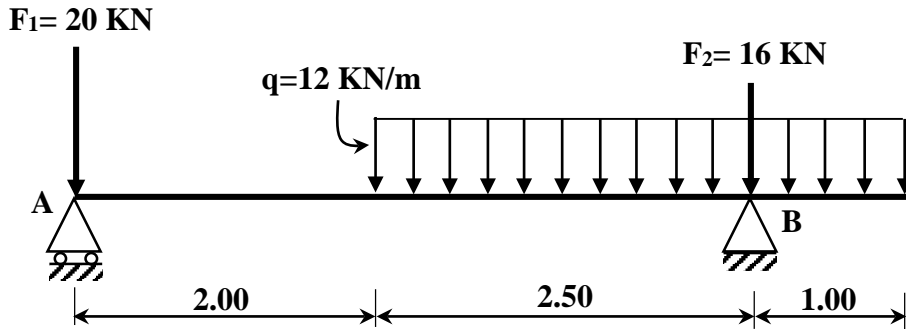
- جدول خصائص مجنبت الزاوية:

التسمية	عرض الجناح	سمك الجناح	مساحة المقطع	عزم العطالة	مقياس المقاومة
L (a×a×e)	a (mm)	e (mm)	A (cm ²)	I _{xx} ' (cm ⁴)	W _{xx} ' (cm ³)
(35×35×3.5)	35	3.5	2.35	2.66	1.06
(40×40×4)	40	4	3.08	4.47	1.55
(50×50×5)	50	5	4.80	10.96	3.05
(60×60×6)	60	6	6.91	22.79	5.29
(70×70×7)	70	7	9.40	42.30	8.41



النشاط الثاني: دراسة رافدة (06 نقاط)

لتكن رافدة معدنية مقطوعها العرضي IPN 160 ترتكز على مسندين A (بسيط) و B (مضاعف) ومحملة كما هو موضح في الشكل (03).



الشكل (03)

العمل المطلوب:

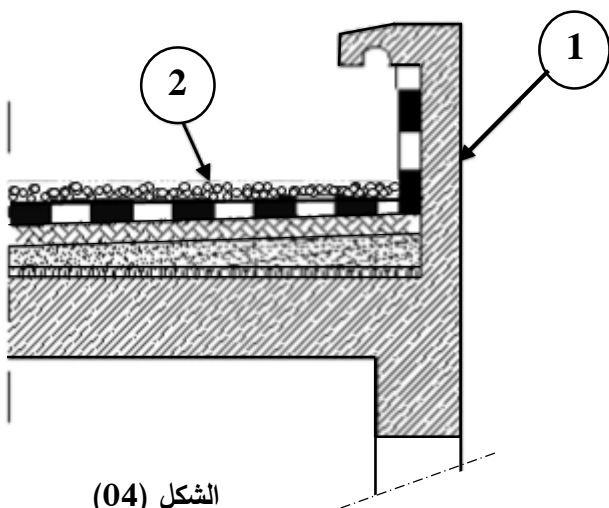
- 1) احسب ردود الأفعال في المسندين A و B.
- 2) اكتب معادلات الجهد القاطع $T(x)$ وعزم الانحناء $M_f(x)$ على طول الرافدة.
- 3) ارسم المنحنيين البيانيين لـ $T(x)$ و $M_f(x)$.
- 4) تحقق من مقاومة مقطع الرافدة علما أن: مقياس المقاومة $W_{XX'} = 117 \text{ cm}^3$ و $M_{fmax} = 16.04 \text{ KN.m}$ والإجهاد المسموح به للفولاذ: $\bar{\sigma} = 1600 \text{ daN/cm}^2$

البناء: (08 نقاط)

النشاط الأول: المنشأ العلوي (03 نقاط).

يمثل الشكل (04) جزء من مقطع عمودي تفصيلي لسطح أفقي لبنانية.

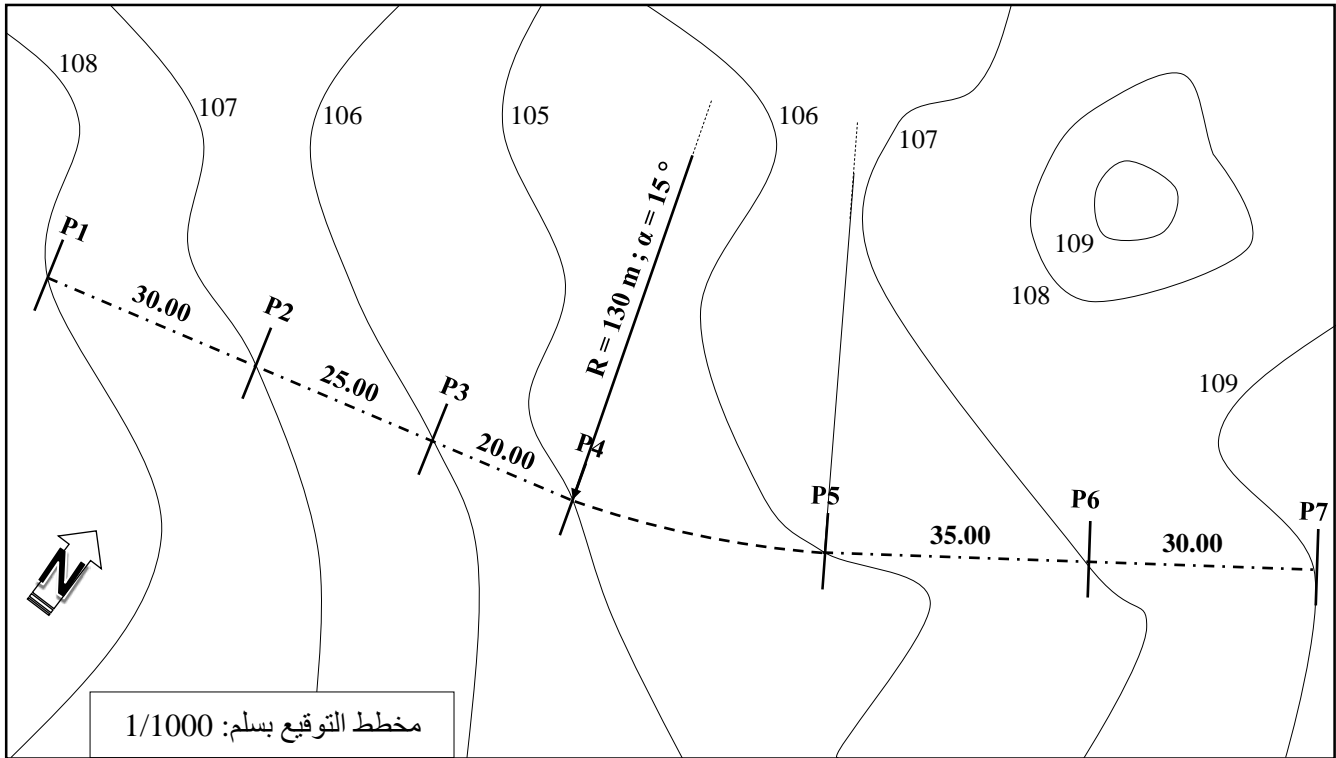
- 1) اذكر أنواع السطوح الأفقية المستعملة في البنائات.
- 2) سم كل من العنصرين 1 و 2.



الشكل (04)

النشاط الثاني: الطرق (05 نقاط).

يمثل الشكل (05) مخطط التوقيع لجزء من طريق يمتد من المظهر P1 إلى المظهر P7.



الشكل (05)

المعطيات:

- مسار الطريق من المظهر P4 إلى المظهر P5 مندرج حسب المواصفات التالية: $R = 130 \text{ m}$ و $\alpha = 15^\circ$
- ارتفاعات خط المشروع: $P5 = 106 \text{ m}$; $P1 = 106.50 \text{ m}$
- يصعد خط المشروع من P5 إلى P7 بميل مقداره 4.62 %.

المطلوب:

- ارسم المظهر الطولي لهذا الجزء من الطريق على الوثيقة المرفقة (الصفحة 7/7) مع إكمال جميع البيانات.



أرقام المظاهر العرضية	1
مناسيب خط الأرض الطبيعية	
مناسيب خط المشروع	
المسافات الجزئية	
المسافات المتراكمة	0.00
الميل	
التراصقات والمنعرجات	

1/100
1/1000

+ 103.00

ملاحظة: تعاد هذه الوثيقة مع أوراق الاجابة

انتهى الموضوع الثاني