

على المترشح أن يختار أحد الموضوعين التاليين:

الموضوع الأول

الموضوع: نظام آلي لختم المنتجات

يحتوي ملف الدراسة على جزأين:

- 1- **الملف التقني**: الصفحات: { 20/1، 20/2، 20/3، 20/4، 20/5 }
- 2- **ملف الأجوبة**: الصفحات: { 20/6، 20/7، 20/8، 20/9، 20/10 }

ملاحظة:

- لا يسمح باستعمال أية وثيقة خارجية عن الاختبار.
- يسلم ملف الأجوبة بكامل صفحاته { 20/6، 20/7، 20/8، 20/9، 20/10 } في نهاية الاختبار.

1- الملف التقني

1-1- وصف و تشغيل:

- يمثل الشكل (1) الموجود في الصفحة 20/2 نظاما آليا خاصا بختم منتجات، ثم جمعها داخل علب ليتم نقلها بواسطة عربات للتخزين. تتم هذه العملية على النحو التالي:
- تعبئة يدوية للمنتجات داخل موجه.
 - توجيه المنتجات بواسطة الدافعة (Va) نحو الدافعة (Vb) للختم .
 - إخلاء المنتجات و توجيهها نحو العلبة بواسطة الدافعة بسيطة المفعول (Vc).
 - توجيه العلب بعد ملئها نحو التخزين بواسطة نظام النقل.

2-1- جهاز محل الدراسة:

يمثل الجهاز الموجود في الصفحة 20/2 و الرسم التجميعي في الصفحة 20/3 "محرك - مخفض" المنتمي لنظام النقل .

يتكون هذا الجهاز من جزأين:

- محرك كهربائي باتجاهين للدوران.
- مخفض بنظامين للنقل (بكرات و سير، متسنيات)

3-1- معطيات تقنية:

- يتم نقل الحركة بواسطة نظام بكرات و سير شبه منحرفة الشكل و متسنيات أسطوانية ذات أسنان قائمة .
- استطاعة المحرك $P=750w$ ، سرعة دوران المحرك $N=1500tr/mn$.

4-1- سير الجهاز (محرك- مخفض):

تتقل الحركة الدورانية من العمود المحرك (1) إلى العمود الوسيط (9) بواسطة نظام بكرات و سير شبه منحرفة الشكل { (3)، (4)، (8) } ثم إلى عمود الخروج (11) بواسطة متسنيات أسطوانية ذات أسنان قائمة (9) و (10)، ثم أخيرا إلى برغي التشغيل لتحريك عربة النقل (غير ممثلين في الرسم).

5-1- العمل المطلوب:

1-5-1- دراسة الإنشاء: (13 نقطة)

أ- تحليل وظيفي: أجب مباشرة على الصفحتين 20/6 و 20/7.

ب- تحليل بنيوي:

* دراسة تصميمية جزئية: أتم الدراسة التصميمية الجزئية مباشرة على الصفحة 20/8.

* دراسة تعريفية جزئية: أتم الدراسة التعريفية الجزئية مباشرة على الصفحة 20/8.

1-5-2- دراسة التحضير: (7 نقاط).

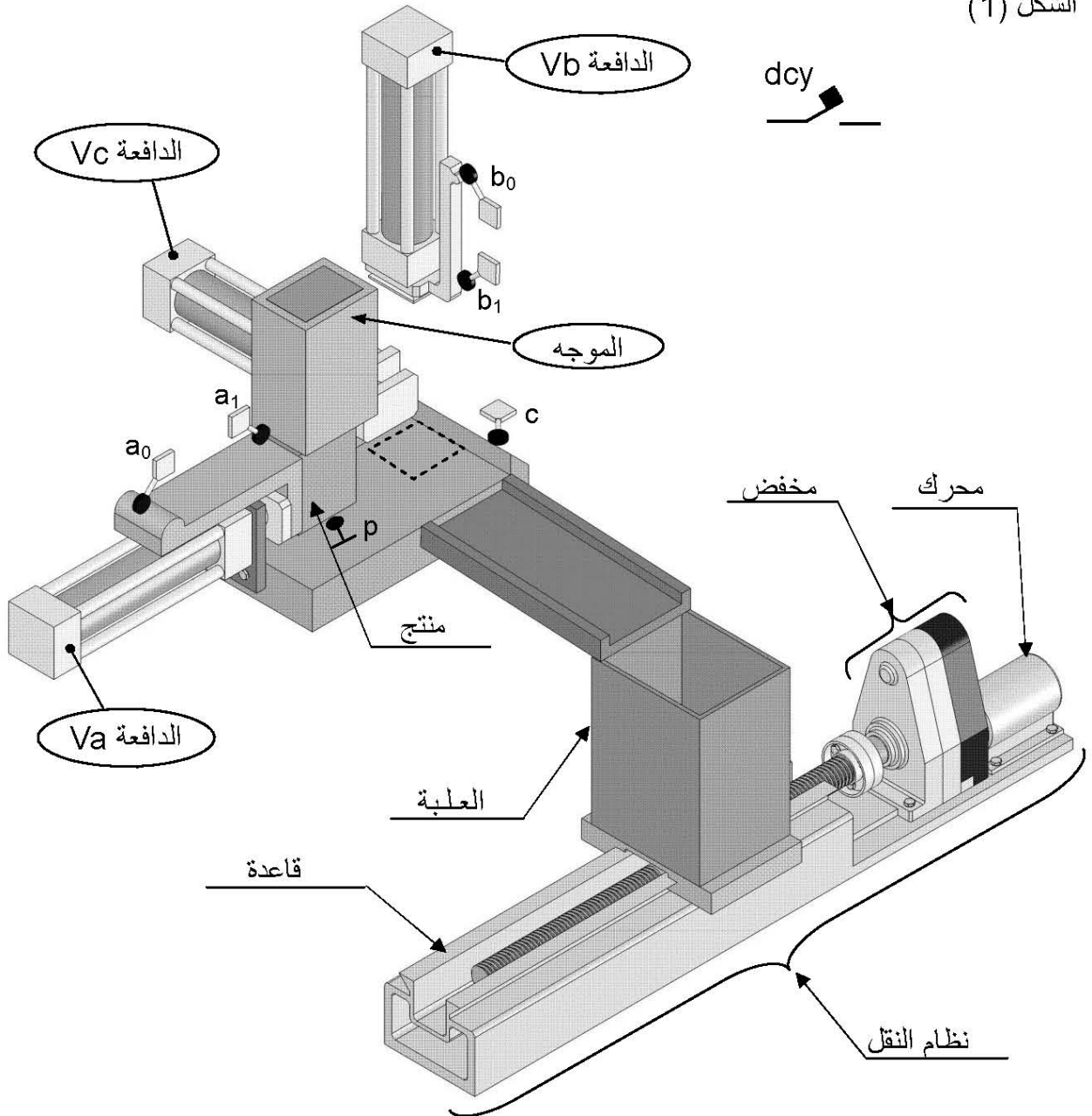
أ- تكنولوجيا لوسائل الصنع: أجب مباشرة على الصفحة 20/9.

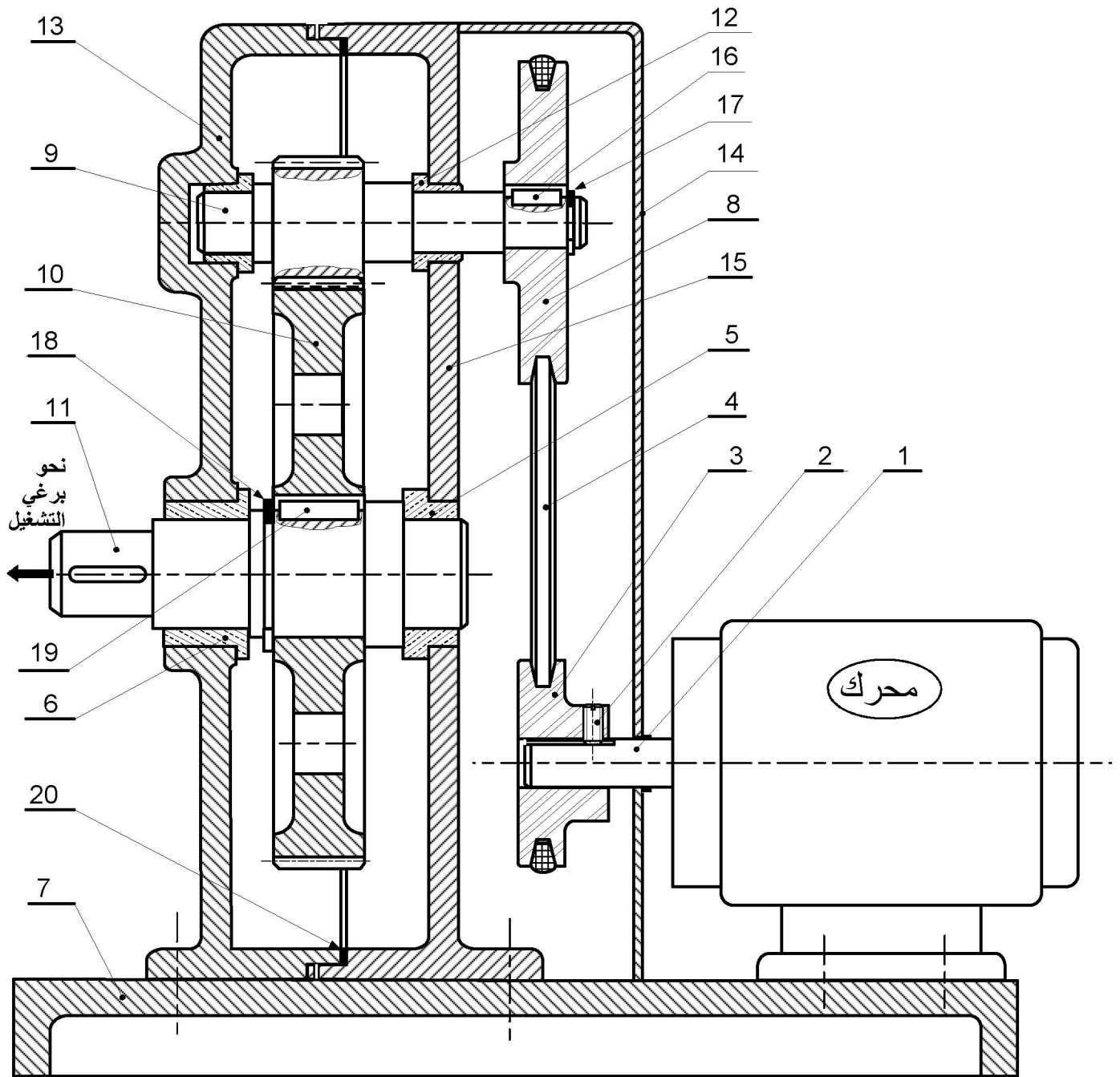
ب- تكنولوجيا لطرق الصنع: أجب مباشرة على الصفحة 20/9.

ج- آليات: أجب مباشرة على الصفحة 20/10.

نظام آلي لختم المنتجات

الشكل (1)





المقياس: 3:1	محرك-مخفض	اللغة Ar	
		00	



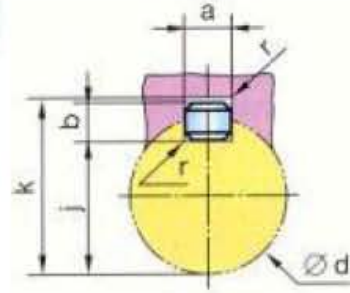
تجارة		فاصل الكتامة	1	20
تجارة		خابور متوازي	1	19
تجارة		حلقة مرنة	1	18
تجارة		حلقة مرنة	1	17
تجارة		خابور متوازي	1	16
	EN-GJL 250	حامل	1	15
	S 185	غشاء	1	14
	EN-GJL 250	حامل	1	13
	Cu Sn 8	وسادة ذات مسند	2	12
	30 Cr Ni 6	عمود الخروج	1	11
	30 Cr Ni 6	عجلة مسننة	1	10
	30 Cr Ni 6	عمود وسيطي	1	9
	Al Si 13	بكرة مستقبلة	1	8
	S 235	قاعدة	1	7
	Cu Sn 8	وسادة ذات مسند	1	6
	Cu Sn 8	وسادة ذات مسند	1	5
تجارة		سير شبه منحرف الشكل	1	4
	Al Si 13	بكرة محرك	1	3
تجارة		برغي الضغط	1	2
	30 Cr Ni 6	العمود المحرك	1	1
ملاحظات	المادة	تعيينات	العدد	الرقم
المقياس: 3:1	محرك - مخفض		اللغة	
			Ar	
			00	



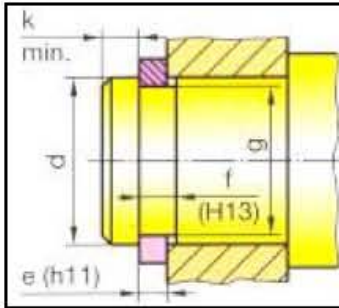
ملف الموارد

الخويرة

d	a	b	s	j	k
38 à 44	12	8	0,4	d - 5	d + 3,3
44 à 50	14	9	0,4	d - 5,5	d + 3,8
50 à 58	16	10	0,6	d - 6	d + 4,3

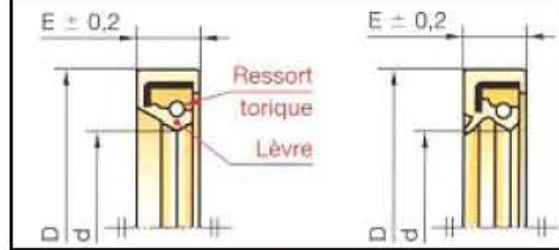


الحلقات المرنة



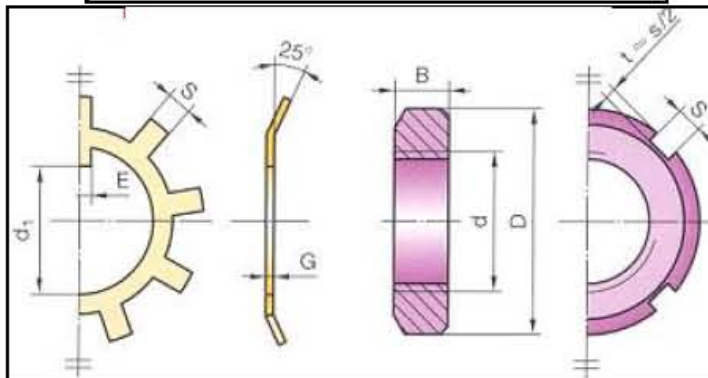
d	e	c	f	g
40	1,75	53	1,85	37,5
45	1,75	59,4	1,85	42,5
50	2	64,8	2,15	47
55	2	70,4	2,15	52
60	2	75,8	2,15	57
65	2,5	81,6	2,65	62

فاصل بشفة واحدة و بشفتين



d	D	E	d	D	E
50	65		60	75	
	68	8		80	8
	72			85	
	80			90	
52	68	8	62	85	10
	72			90	
	70			85	
55	72	8	65	90	10
	80			100	
	85			90	
58	72	8	70	100	10
	80		75	95	10

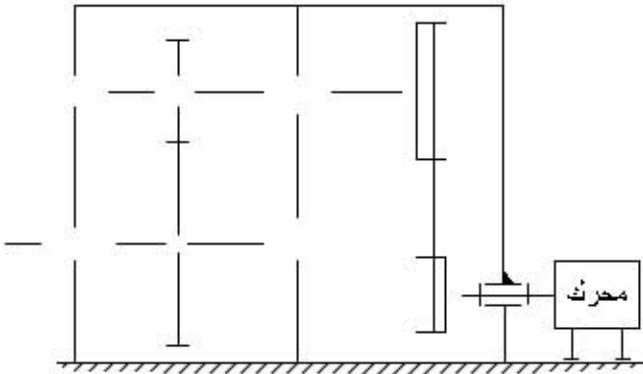
صامولة وحلقة محززة



d x pas	D	B	S	d ₁	E	G
M10 x 0,75	18	4	3	8,5	3	1
12 x 1	22	4	3	10,5	3	1
15 x 1	25	5	4	13,5	4	1
17 x 1	28	5	4	15,5	4	1
20 x 1	32	6	4	18,5	4	1
25 x 1,5	38	7	5	23	5	1,25
30 x 1,5	45	7	5	27,5	5	1,25
35 x 1,5	52	8	5	32,5	6	1,25
40 x 1,5	58	9	6	37,5	6	1,25
45 x 1,5	65	10	6	42,5	6	1,25

1-5-1- دراسة الإنشاء:

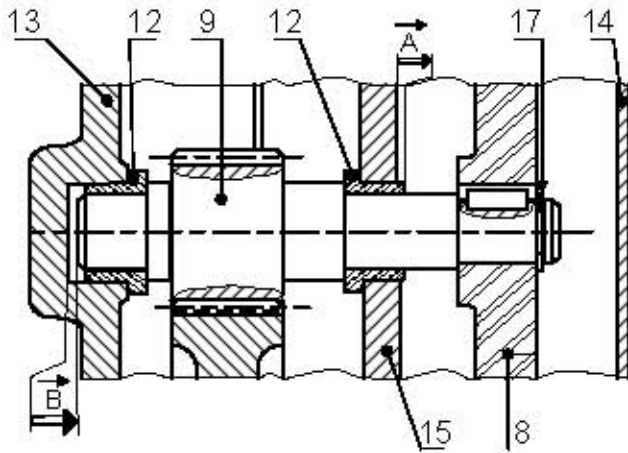
5- أكمل الرسم التخطيطي الحركي للجهاز:



6- ما هو نوع التوافق الذي تفتّرحه لتركيب الوسادتين على الأعمدة \varnothing_1 و داخل الأجواف \varnothing_2 مع إعطاء التعيين المناسب.

التعيين	نوع التوافق	الأقطار
		\varnothing_1
		\varnothing_2

7- أنجز سلسلة الأبعاد الخاصة بالشرطين (A) و (B).

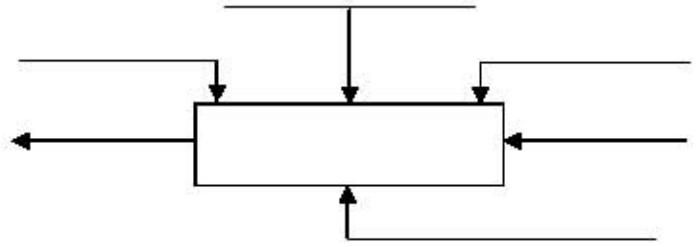


8- برر استعمال نظام بكرات و سير لنقل الحركة من (1) إلى (9)

9- احسب نسبة النقل بين (3) و (8)؛ علماً أن $d_8=150\text{mm}$ و $d_3=90\text{mm}$

أ- تحليل وظيفي

1- أتمم المخطط (A-0) الموالي للنظام الآلي:



2- أكمل المخطط التجميعي للوسط المحيطي للجهاز (محرك- مخفض):



3- أكمل جدول الوظائف للجهاز (محرك- مخفض):

رمز الوظيفة	صياغة الوظيفة

4- أكمل جدول الوصلات الحركية للجهاز:

العناصر	اسم الوصلة	رمز الوصلة	الوسيلة
(3)/(1)			
(11)/(10)			
(15) و (13)/(9)			
(15) و (13)/(11)			

ب-1- احسب الجهود القاطعة:

10- أتمم الجدول الموالي الخاص بحساب مميزات التسنن بين (9) و (10)؛ علماً أن $k=10$ و $a=174\text{mm}$

العناصر	m	d	z	h	b
(9)	2	60			
(10)					

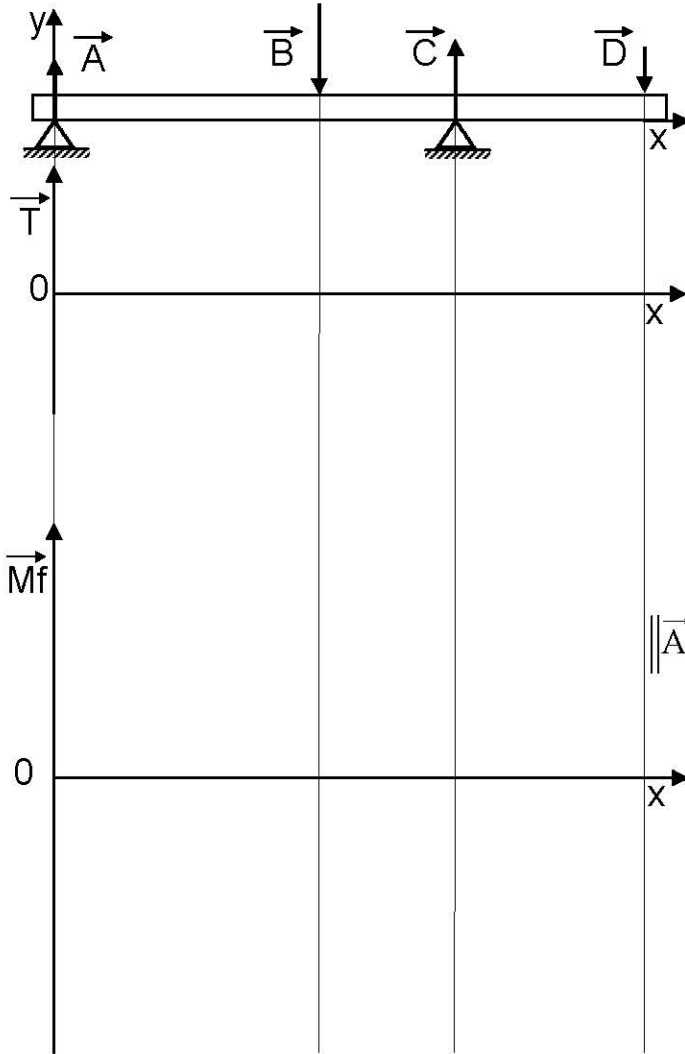
ب-2- أحسب عزوم الانحناء:

11- احسب نسبة النقل بين (9) و (10).

12- احسب نسبة نقل الجهاز.

ب-3- مثل المنحنى البياني:

- للجهود القاطعة. سلم: $10\text{N} \rightarrow 10\text{mm}$
- لعزوم الإنحناء. سلم: $400\text{mm.N} \rightarrow 10\text{mm}$



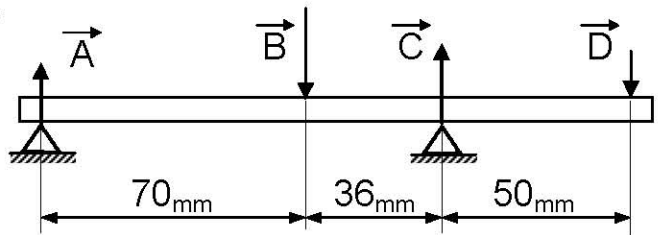
13- استنتج سرعة الخروج للعمود (11)؛ علماً أن سرعة المحرك تقدر بـ: 1500tr/mn

14- مقاومة المواد.
أ- ما نوع التأثير الذي يخضع له كل من العمود (1) والخابور (16)؟

-العمود(1):
-الخابور(16):

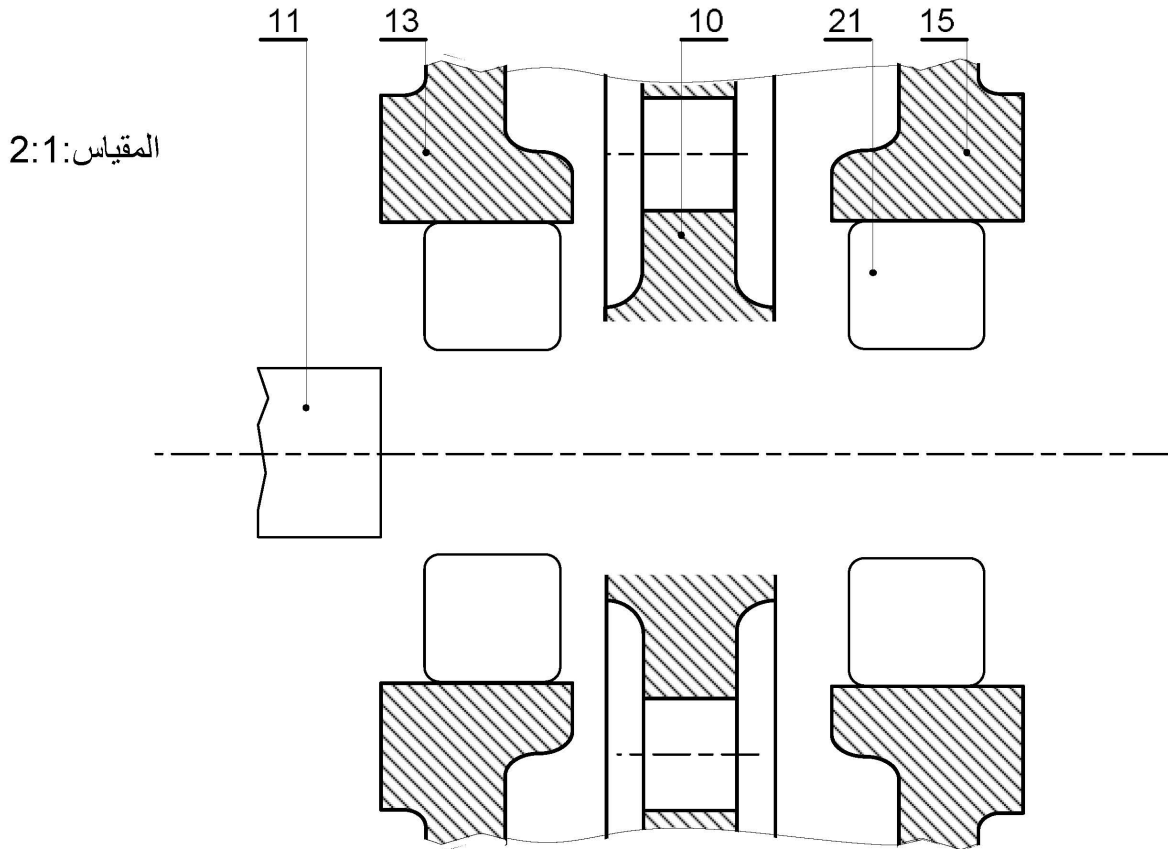
ب- نعتبر العمود (9) عارضة موضوعة على ركيزتين (A) و (C) وتحت تأثير قوتين \vec{B}, \vec{D} - المعطيات:

$$\|\vec{A}\| = 12,27\text{N}; \|\vec{B}\| = 50\text{N}; \|\vec{C}\| = 47,73\text{N}; \|\vec{D}\| = 10\text{N}$$



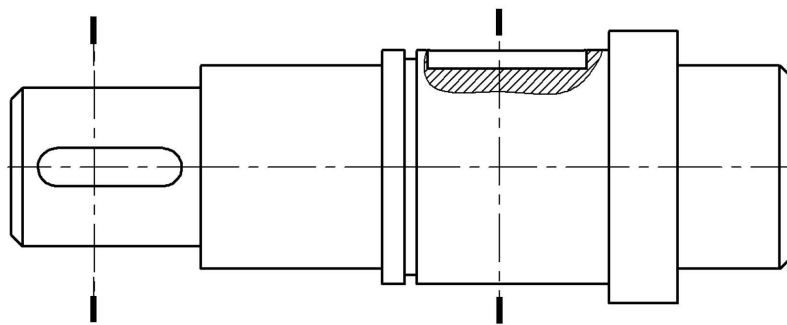
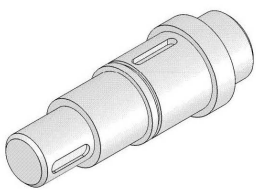
ب- تحليل بنيوي:

- * دراسة تصميمية جزئية: للرفع من مردود الجهاز وجعله أكثر وظيفيا نقترح التغييرات التالية:
- تعويض الوسادتين (5) و (6) بمدحرتين (21) ذات صف واحد من الكريات بتلامس نصف قطري.
- إعطاء حل آخر لتحقيق الوصلة الإندماجية للعجلة المسننة (10) مع العمود (11).
- ضمان حماية وكتامة الجهاز من الطرفين .



* دراسة تعريفية جزئية: أتم الرسم التعريفي للعمود (11) بمقياس 2:1 :-

- رسم المقاطع (A-A) و (B-B).
- وضع الأبعاد الوظيفية الخاصة بالأقطار، السمحات الهندسية و الخشونة (بدون قيم).



A-A

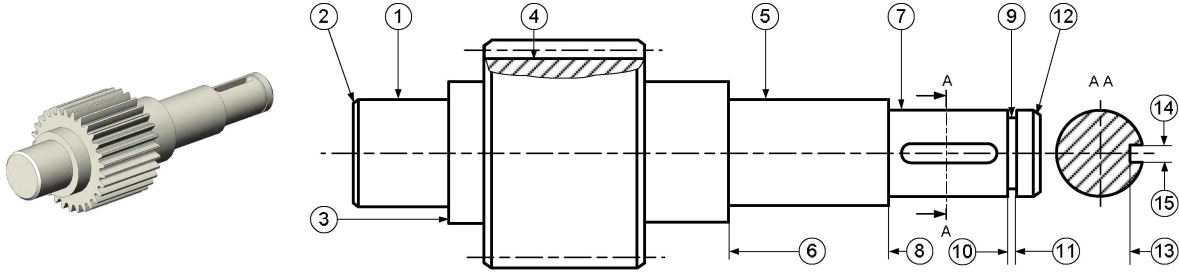
B-B

المقياس: 2:1

1-5-2- دراسة التحضير:

أ- تكنولوجيا لوسائل الصنع:

يمثل الرسم الموالي العمود (9) المنجز من مادة 30CrNi6 بسلسلة صغيرة.



1- اشرح تعيين مادة العمود(9):

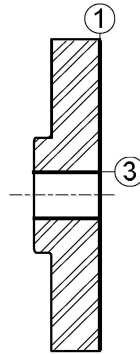
الآلة	الأداة	العملية	السطوح
			(3) (1)
			(2)
			(11)(10)(9)
			(15)(14)(13)

2- ما هو أسلوب الحصول على خام العمود(9)؟

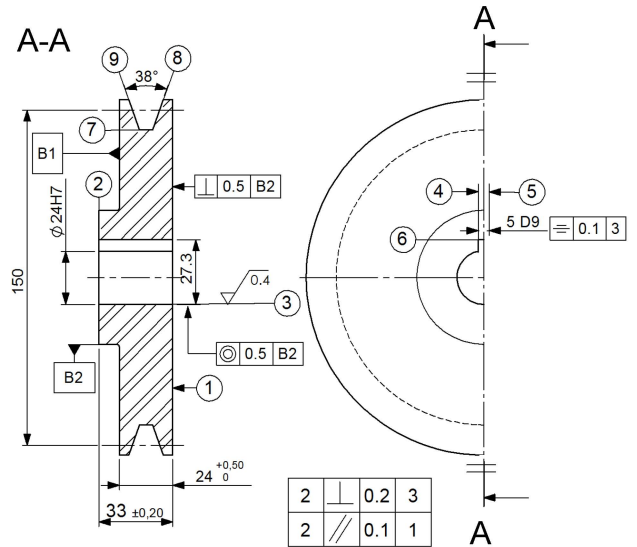
3- مستعينا بالرسم أعلاه، أتمم الجدول المقابل بذكر العملية و اسم الأداة و اسم الآلة الخاصة بإنجاز السطوح المرقمة.

ب- تكنولوجيا لطرق الصنع:

2- أكمل رسم المرحلة الخاصة بإنجاز السطوح (1) و (3) في إطار العمل بسلسلة صغيرة بوضع القطعة في وضعية سكونية مع إضافة أبعاد الصنع.

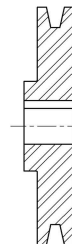


3- احسب عناصر القطع مع ذكر أدوات المراقبة الخاصة بإنجاز السطح (3) وذلك بملء الجدول الموالي.



خشونة عامة: ISO 2768mK, Ra=6.3

1- أعط الشكل الأولي للخام؛ علما أن السمك الإضافي يقدر بـ 2mm.



معطيات: - سرعة القطع: $V_c=80\text{m/mn}$ - التغذية في الدورة: $f=0.1\text{mm/tr}$		
حساب N	حساب Vf	مراقبة (3)

ج- آليات:

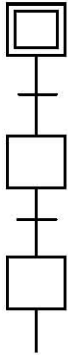
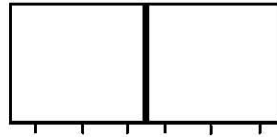
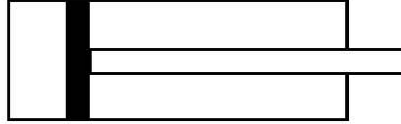
مستعينا بالشكل (1) الموجود على الصفحة 20/2
- حالة الراحة: كل سيقان الدافعات في وضعية الدخول .
- سير النظام :

-عندما يشير الملتقط (p) لوجود المنتج أمام الدافعة (Va)، وعند الضغط على زر انطلاق الدورة (dcy)، يؤدي إلى خروج ساق الدافعة (Va) لدفع المنتج نحو وضعية الختم .
-عند نهاية مشوار ساق الدافعة (Va)، تنزل ساق الدافعة (Vb) لختم المنتج، ثم ترجع بعد ذلك إلى وضعتها الأصلية.
-رجوع ساق الدافعة (Vb) يؤدي إلى عودة الدافعة (Va) .
-عند نهاية رجوع الدافعة (Va)، تخرج ساق الدافعة بسيطة المفعول (Vc) لإخلاء المنتج نحو العلبة و الضغط على الملتقط (c)، ثم ترجع بعد ذلك لوضعيتها الأصلية وتنتهي الدورة.

☆ العمل المطلوب:

1- (Vc) هي دافعة ذات مفعول بسيط. ما هو نوع الموزع الذي يناسبها؟

2- أتمم التركيب الموالي المتضمن للدافعة (Vb) و الموزع 5/2 .



3- مستعينا بسير النظام ، أنجز ال . م . و . ت . م . ن
مستوى 2 للنظام.

الموضوع الثاني

الموضوع : نظام آلي لإنجاز التحويطات

يحتوي ملف الدراسة على جزأين:

- 1- الملف التقني: الصفحات: { 20/15، 20/14، 20/13، 20/12، 20/11 }
2- ملف الأجوبة: الصفحات: { 20/20، 20/19، 20/18، 20/17، 20/16 }

ملاحظة:

- لا يسمح باستعمال أية وثيقة خارجية عن الاختبار.
• يسلم ملف الأجوبة بكامل وثائقه: { 20/20، 20/19، 20/18، 20/17، 20/16 } في نهاية الاختبار

1- الملف التقني

1-1- وصف و تشغيل:

- يمثل الشكل (1) الموجود في الصفحة 20/12 نظاما آليا خاصا بإنجاز التحويط على السطح العلوي لقطعة مشورية بواسطة جهاز التفريز . تتم العملية على النحو التالي:
- وصول القطعة الخامة عبر حامل مائل أمام الدافعة V بسيطة المفعول .
 - توجيه القطعة نحو الدافعة Va .
 - تثبيت القطعة في وضعية التشغيل بواسطة Va .
 - إنجاز عملية التحويط .
 - إخلاء القطعة من المنصب بواسطة Vb .

2-1- جهاز محل الدراسة:

- يمثل الجهاز الموجود في الصفحة 20/12 و الرسم التجميعي في الصفحة 20/13 "جهاز التفريز" ، حيث تتركب أداة التفريز (أداة التشغيل) داخل الغمد (1) الحامل للأداة عن طريق الحصر لإنجاز عملية التحويط على قطعة مشورية .

3-1- معطيات تقنية:

- يتم نقل الحركة بواسطة متسنيات اسطوانية ذات أسنان قائمة .
- استطاعة المحرك $P=1kw$ و سرعة دورانه $N=1500tr/mn$.

4-1- سير الجهاز:

- تنتقل الحركة الدورانية من العمود المحرك (10) إلى الغمد (1) بواسطة المتسنيات الأسطوانية ذات الأسنان القائمة (7) و (6)، ثم إلى أداة التفريز غير الممثلة .

5-1- العمل المطلوب:

1-5-1- دراسة الإنشاء: (13 نقطة)

- أ- تحليل وظيفي: أجب مباشرة على الصفحتين 20/16 و 20/17 .
ب- تحليل بنيوي:

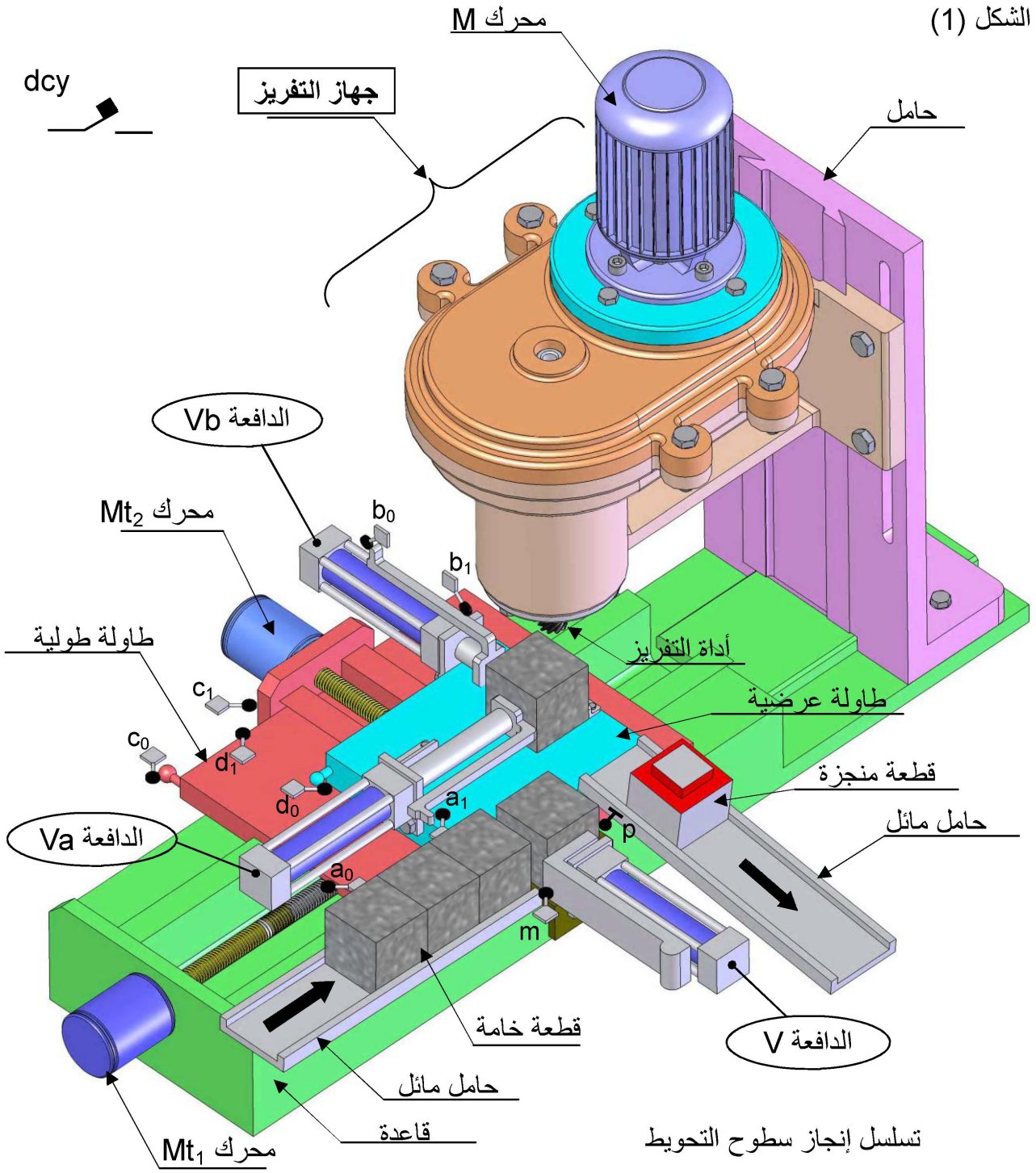
- * دراسة تصميمية جزئية: أتم الدراسة التصميمية الجزئية مباشرة على الصفحة 20/18 .
- * دراسة تعريفية جزئية: أتم الدراسة التعريفية الجزئية مباشرة على الصفحة 20/18 .

2-5-1- دراسة التحضير: (7 نقاط)

- أ- تكنولوجيا لوسائل الصنع : أجب مباشرة على الصفحة 20/19 .
ب- تكنولوجيا لطرق الصنع : أجب مباشرة على الصفحة 20/19 .
ج- آليات : أجب مباشرة على الصفحة 20/20 .

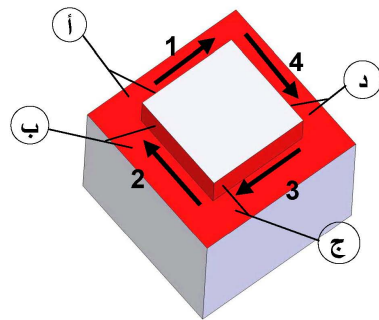
نظام آلي لإنجاز التحويلات

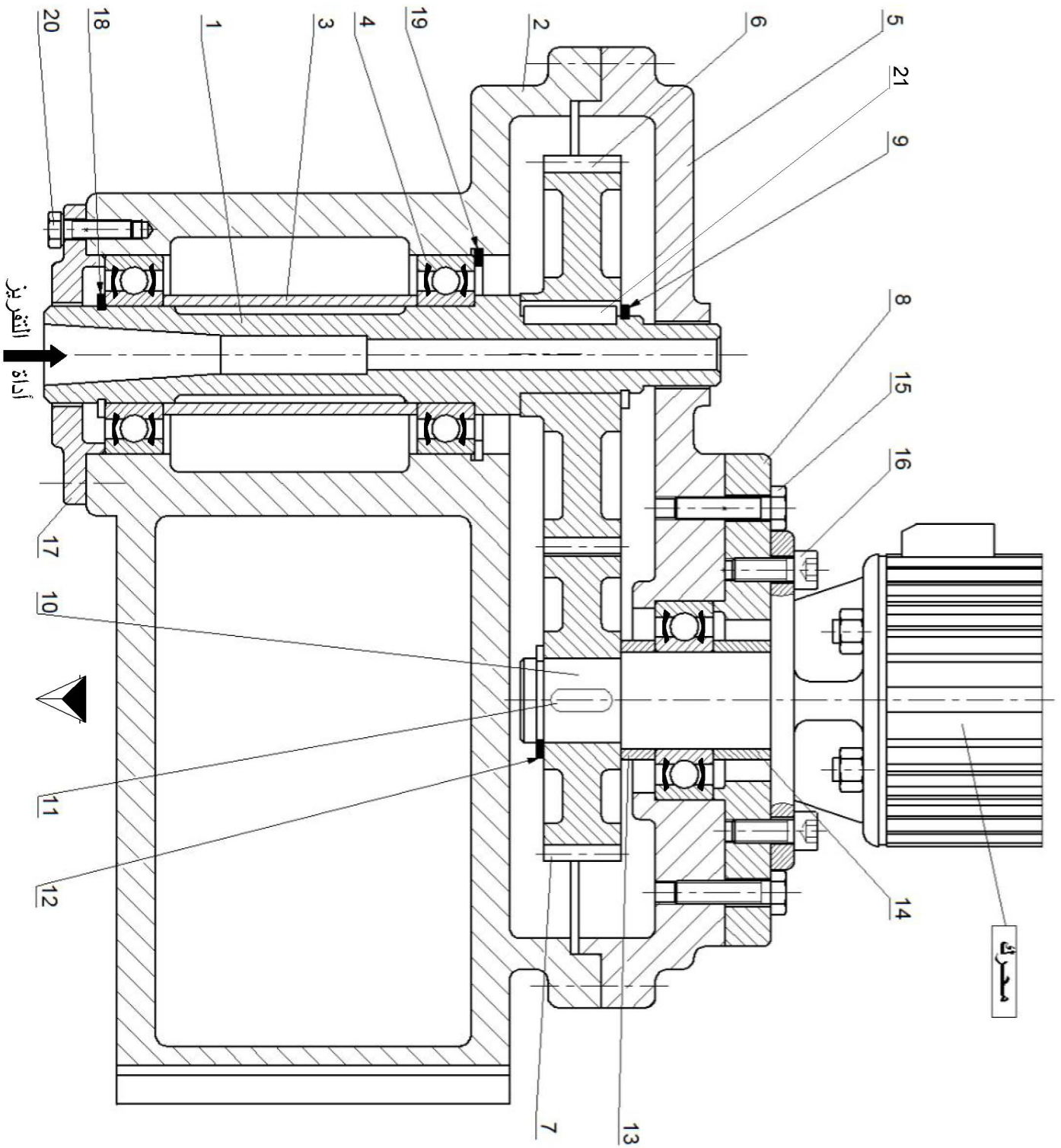
الشكل (1)



تسلسل إنجاز سطوح التحويل

الشكل (2)





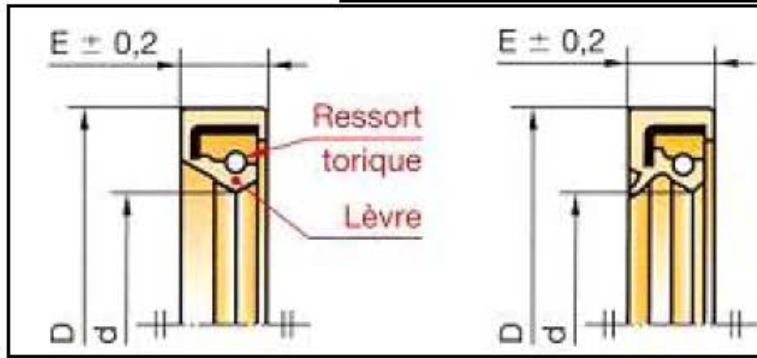
المقياس: 3:2	جهاز التبريد	اللغة	00
		Ar	

تجارة		خابور متوازي	1	21
تجارة		برغي ذو رأس سداسي	4	20
تجارة		حلقة مرنة	1	19
تجارة		حلقة مرنة	1	18
	EN-GJL 200	غطاء	1	17
تجارة		برغي ذو رأس أسطواني بتجويف سداسي	4	16
تجارة		برغي ذو رأس سداسي	4	15
	S235	لجاف	1	14
	S235	لجاف	1	13
تجارة		حلقة مرنة	1	12
تجارة		خابور متوازي	1	11
	30 Cr Ni 6	عمود محرك	1	10
تجارة		حلقة مرنة	1	9
	EN-GJL 200	غطاء	1	8
	30 Cr Ni 6	ترس	1	7
	C40	عجلة مسننة	1	6
	EN-GJL 200	غطاء	1	5
تجارة		مدحرجة ذات صف واحد من الكريات	3	4
	S235	لجاف	1	3
	EN-GJL 200	هيكل	1	2
	30 Cr Ni 6	غمد حامل الأداة	1	1
ملاحظات	المادة	تعيينات	العدد	الرقم
المقياس: 3:2	جهاز التفريز			اللغة
				Ar
			00	



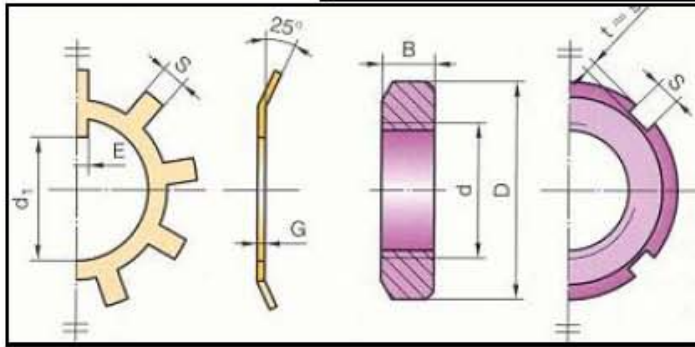
ملف الموارد

فاصل بشفة واحدة و بشفتين



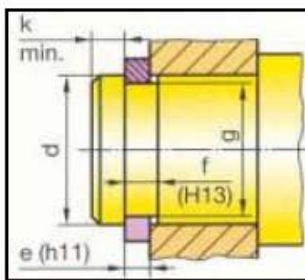
d	D	E	d	D	E
18	32		25	35	
	35	7		40	
	40			42	7
	30			47	
	32			52	
20	35	7		40	
	40		28	47	7
	47			52	
	32			40	
22	35	7	30	42	7
	40			47	
	47			52	

صامولة و حلقة محززة

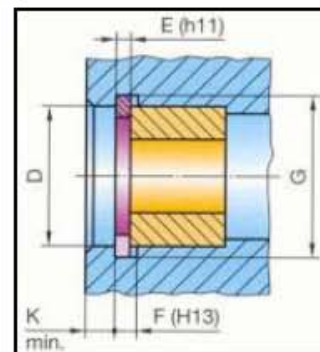


d x pas	D	B	S	d ₁	E	G
M10 x 0,75	18	4	3	8,5	3	1
12 x 1	22	4	3	10,5	3	1
15 x 1	25	5	4	13,5	4	1
17 x 1	28	5	4	15,5	4	1
20 x 1	32	6	4	18,5	4	1
25 x 1,5	38	7	5	23	5	1,25
30 x 1,5	45	7	5	27,5	5	1,25
35 x 1,5	52	8	5	32,5	6	1,25
40 x 1,5	58	9	6	37,5	6	1,25
45 x 1,5	65	10	6	42,5	6	1,25

الحلقات المرنة



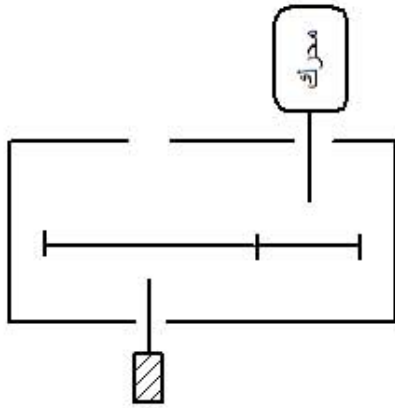
d	e	c	f	g
15	1	23,2	1,1	14,3
17	1	25,6	1,1	16,2
20	1,2	29	1,3	19
22	1,2	31,4	1,3	21
25	1,2	34,8	1,3	23,9



D	E	C	F	G
45	1,75	31,6	1,85	47,5
50	2	36	2,15	53
55	2	40,4	2,15	58
60	2	44,4	2,15	63
65	2,5	48,8	2,65	68
70	2,5	53,4	2,65	73

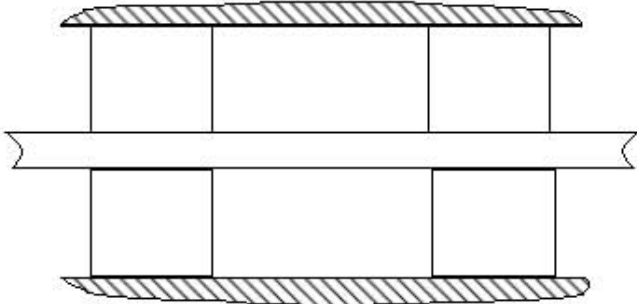
1-5-1- دراسة الإنشاء:

4- أكمل الرسم التخطيطي الحركي للجهاز (جهاز التفريز):



5- تركيب المدرجات (4) بين (1) و (2).
* ما نوع هذا التركيب؟ * برر إجابتك.

* أكمل الرسم التخطيطي لهذا التركيب



6- ما هو نوع التوافق الذي تقترحه لتركيب المدرجات (4) على الغمد (1) و داخل جوف الهيكل (2) \varnothing_2 مع إعطاء التبريرات اللازمة؟

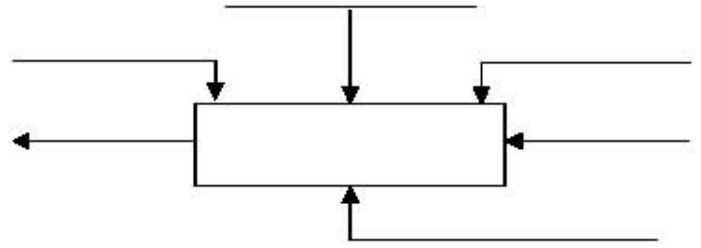
7- إذا علمنا أن الترس (7) مركب على العمود (10) بتوافق $\varnothing 22H7g6$ مع

$$\varnothing 22H7 = \varnothing 22^{+21}_0 \quad \varnothing 22g6 = \varnothing 22^{-7}_{-20}$$

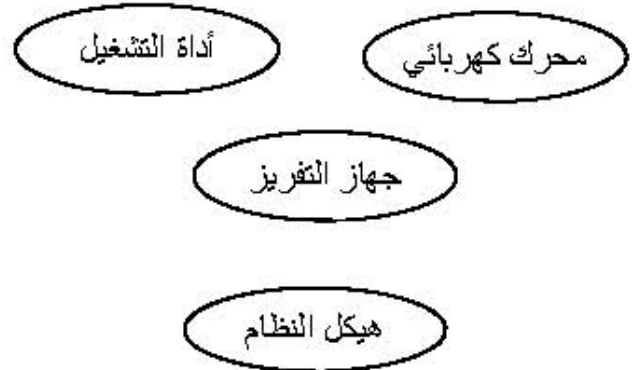
احسب الخلوص الأقصى و الخلوص الأدنى، ثم استنتج نوع التوافق.

أ- تحليل وظيفي

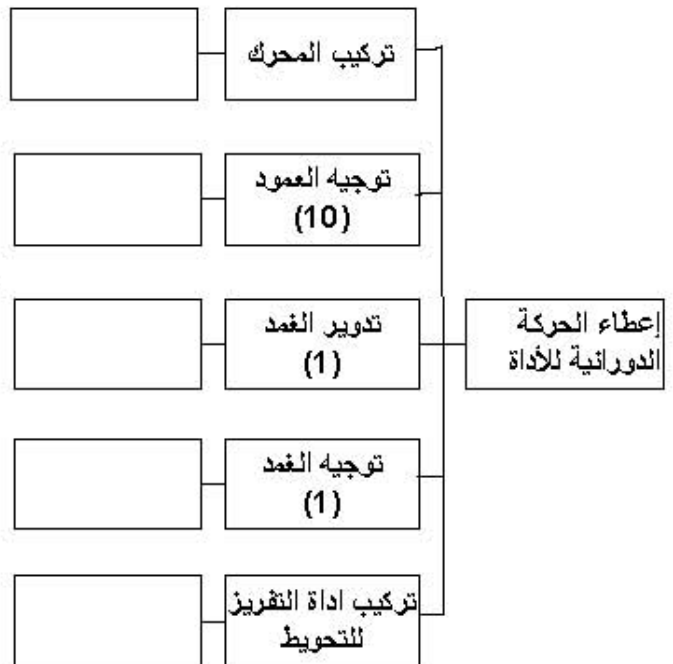
1- أتمم المخطط (A-0) الموالي للنظام الآلي:



2- أكمل المخطط التجميعي للوسط المحيطي للجهاز (جهاز التفريز):

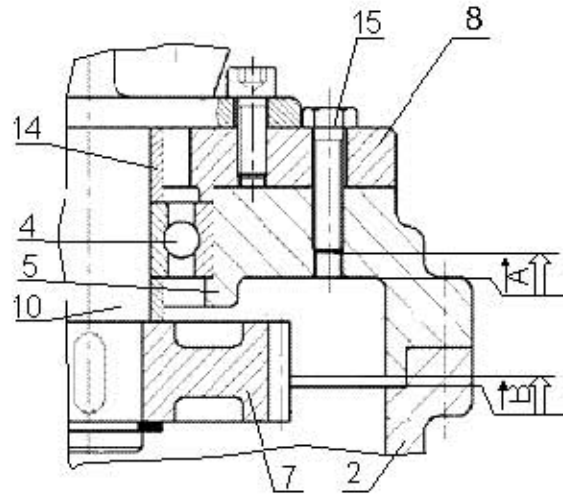


3- أكمل المخطط الجزئي للوظائف التقنية الموالي FAST الخاص بجهاز التفريز:



8- أنجز سلسلة الأبعاد الخاصة بالشراطين (A) و (B)، ثم أحسب البعد المجهول للشرط (B)؛ علماً أن:

$$B_2 = 8^{+0.2} \quad B = 3^{+0.5}$$



حساب البعد المجهول:

.....

.....

.....

.....

9- أتمم الجدول الموالي الخاص بحساب مميزات التسنن بين (6) و (7)؛ علماً أن $a=90\text{mm}$

العناصر	m	d	z	d_a	d_f
(7)	2	80			
(6)					

10- احسب نسبة النقل بين (6) و (7).

.....

.....

11- استنتج سرعة الخروج للغمدة (1)؛ علماً أن سرعة المحرك تقدر بـ: 1500tr/mn

.....

.....

12- مقاومة المواد:

أ- ما نوع التأثير الذي يخضع له كل من العمود (10) والخابور (11)؟

-العمود(10):

-الخابور(11):

ب-إذا علمنا أن سرعة دوران العمود (10) تقدر بـ:

$$N_{10} = 1500\text{tr/mn} \text{ وقطره يساوي } d_{10}=22\text{mm}$$

و $P=1\text{kw}$

قياسات الخابور ($a \times b \times l = 6 \times 6 \times 15$)

احسب : - المزدوجة المحركة C .

- الجهد المماسي T الذي يتحمله الخابور.

- المقاومة التطبيقية الدنيا للإنزلاق R_{pg}

* حساب المزدوجة المحركة C :

.....

.....

.....

.....

.....

* حساب الجهد المماسي T الذي يتحمله الخابور:

.....

.....

.....

.....

* حساب المقاومة التطبيقية الدنيا للإنزلاق R_{pg} :

.....

.....

.....

ب- تحليل بنيوي:

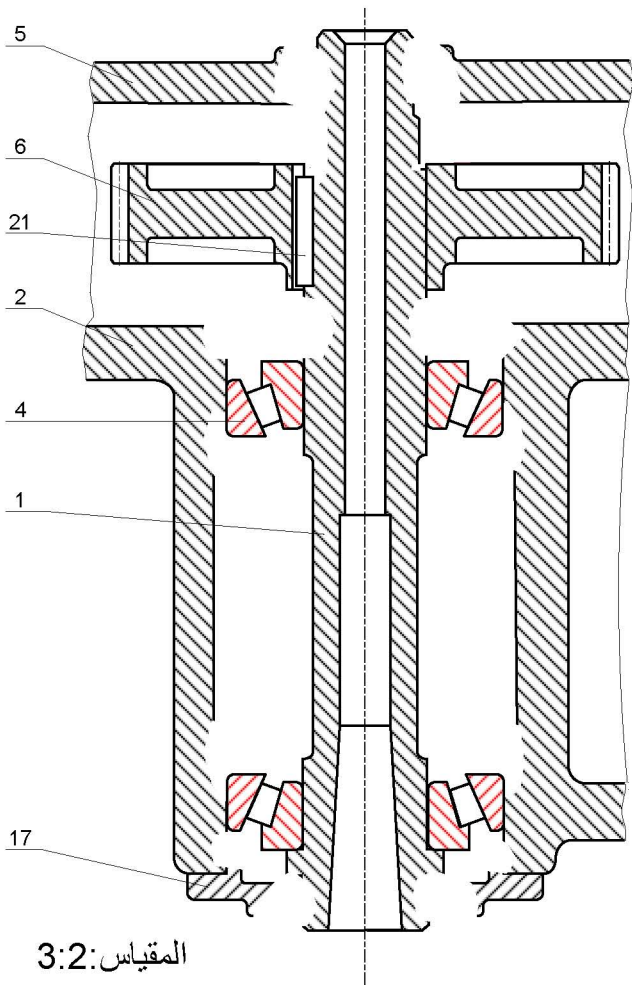
* دراسة تصميمية جزئية:

* للرفع من مردود الجهاز وجعله أكثر وظيفيا، نقتراح التغييرات التالية:

- تعويض المدحرجتين (4) بمدحرجتين ذات دحاريج مخروطية.

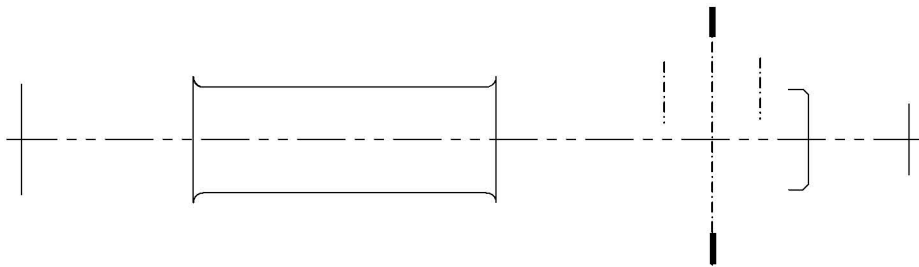
- إتمام الوصلة الإندماجية للعجلة المسننة (6) مع الغمد (1).

- ضمان حماية وكتامة الجهاز من الطرفين .



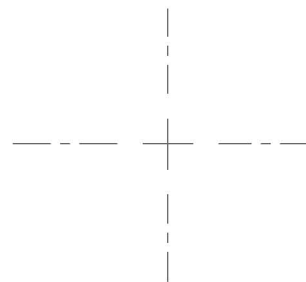
المقياس: 3:2

* دراسة تعريفية جزئية: أتم الرسم التعريفي للغمد (1) بمقياس 3:2 حسب :
- المسقط الأمامي بدون قطاع و المقطع الخارجي A-A.



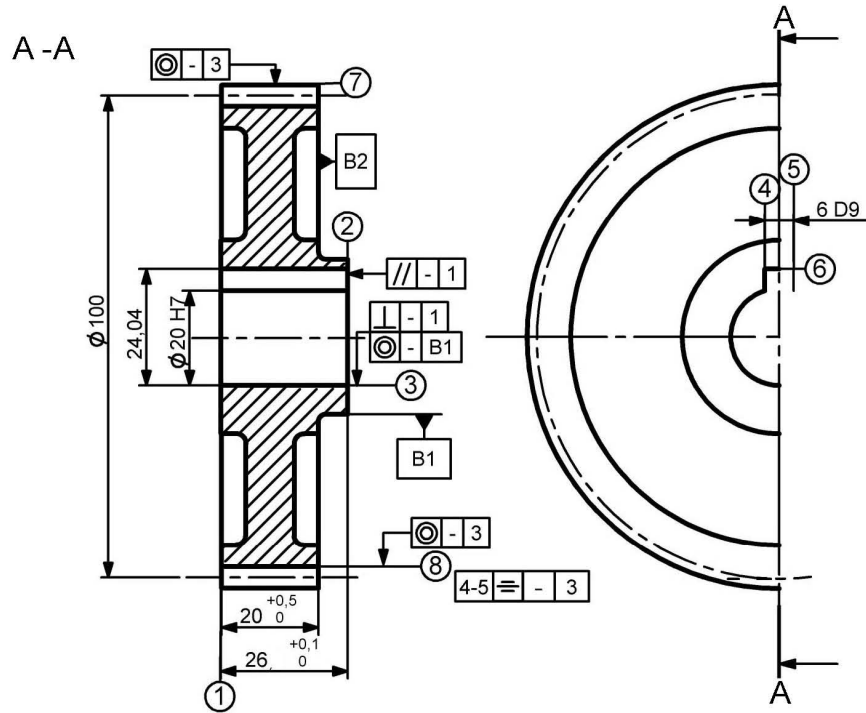
المقياس: 3:2

A-A



1-5-2- دراسة التحضير:

يمثل الرسم الموالي العجلة المسننة (6) المنجزة من مادة C40 بسلسلة صغيرة.



2- أكمل رسم المرحلة الخاصة بإنجاز السطوح (2) و (7) في إطار العمل بسلسلة صغيرة بوضع القطعة في وضعية سكونية مع إضافة أبعاد الصنع.

أ- تكنولوجيا لوسائل الصنع:

1- اشرح مادة تعيين العجلة المسننة (6):

2- ما هو أسلوب الحصول على خام العجلة المسننة (6)?

3- ضع علامة (X) عند الآلات المستعملة لإنجاز هذه القطعة.

مخرطة نصف آلية	مخرطة متوازية
مثقاب متعدد الرؤوس	مثقاب بقائم
مفرزة متعددة الأغراض	مفرزة ذات تحكم عددي

ب- تكنولوجيا لطرق الصنع:

1- أكمل سير الصنع الخاص بالعجلة (6):

3- ضع علامة (X) عند أدوات القياس المستعملة لمراقبة أبعاد سطوح هذه القطعة.

مقارن	قدم القياس
TLD	قدم العمق
CMD	ميكرومتر
مساند معيارية	قدم مديول

المرآح	السطوح	المنصب
100	مراقبة الخام	منصب المراقبة
600	مراقبة نهائية	منصب المراقبة

ج- آليات:

مستعينا بالشكل (1) والشكل (2) الموجودين في الصفحة 20/12 .

- حالة الراحة: كل سيقان الدافعات في وضعية الدخول وكل المحركات (Mt_1, Mt_2, M) متوقفة.

- سير النظام :

- عندما يشير الملتقط (p) لوجود القطعة أمام الدافعة (V)، الضغط على زر انطلاق الدورة (dcy) يؤدي إلى خروج

ساق الدافعة البسيطة المفعول (V) لدفع القطعة أمام الدافعة (Va) .

- عند نهاية خروج ساق الدافعة (V) تضغط هذه الأخيرة على (m) فتخرج ساق الدافعة (Va) لتثبيت القطعة في وضعية التشغيل.

- تلامس ساق الدافعة (Va) للملتقط (a_1) يؤدي إلى دوران المحرك (M) والمحرك ($Mt_1^+=1$) الذي يؤدي بدوره إلى انتقال العربة الطولية في اتجاه السهم (1) لإنجاز السطحين (أ).

- عند تلامس العربة الطولية للملتقط (c_1)، يتوقف المحرك ($Mt_1^+=0$) ويدور المحرك ($Mt_2^-=1$) في الاتجاه المعاكس الذي يؤدي إلى انتقال العربة العرضية في اتجاه السهم (2) لإنجاز السطحين (ب).

- عند تلامس العربة العرضية للملتقط (d_1)، يتوقف المحرك ($Mt_2^-=0$) ويدور المحرك ($Mt_1^-=1$) في الاتجاه المعاكس الذي يؤدي إلى انتقال العربة الطولية في اتجاه السهم (3) لإنجاز السطحين (ج).

- عند تلامس العربة الطولية للملتقط (c_0)، يتوقف المحرك ($Mt_1^-=0$) ويدور المحرك ($Mt_2^+=1$) الذي يؤدي إلى انتقال العربة العرضية في اتجاه السهم (4) لإنجاز السطحين (د).

- عند تلامس العربة العرضية للملتقط (d_0)، يتوقف المحرك ($Mt_2^+=0$) والمحرك ($M=0$) ورجوع ساق الدافعة (Va)

- عند تلامس ساق الدافعة (Va) للملتقط (a_0)، تخرج ساق الدافعة (Vb) لإخلاء القطعة.

- عند تلامس ساق الدافعة (Vb) للملتقط (b_1)، ترجع ساق الدافعة (Vb)

والتماسها للملتقط (b_0)، يؤدي إلى بداية الدورة من جديد.

☆ العمل المطلوب:

1- (Va) هي دافعة مزدوجة المفعول. ما هو نوع

الموزع الذي يناسبها؟ مع شرحه.

.....

.....

.....

2- مستعينا بسير النظام؛ أتمم ال م . و . ت . م . ن مستوى 2 للنظام.

